



Podstavná myčka na nádobí

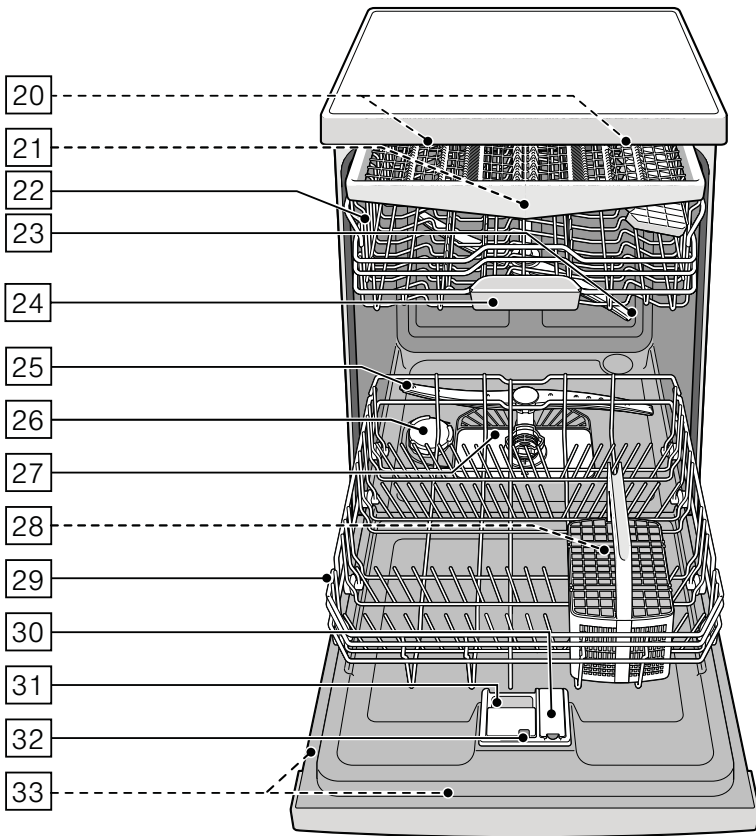
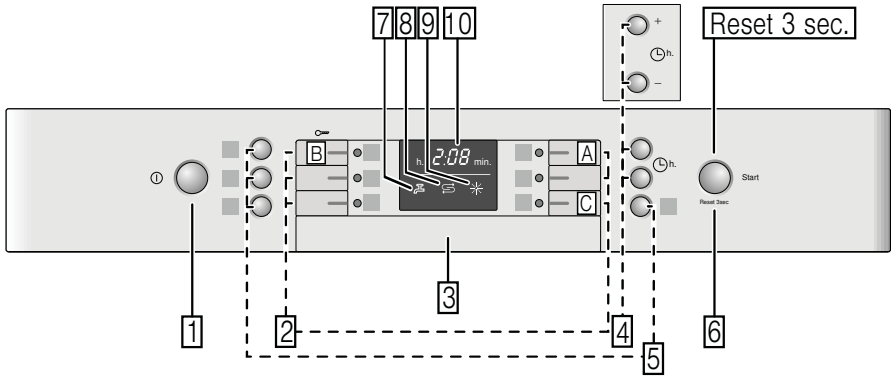
SMU46KS01E



BOSCH

cz Návod k použití







Obsah


	Použití podle určení	4
	Bezpečnostní pokyny	4
	Dříve než spotřebič uvedete do provozu	5
	Při dodání	6
	Při instalaci	6
	V denním provozu	8
	Zablokování dvířek	8
	Zablokování tlačítek	9
	Při vzniklých škodách	10
	Při likvidaci	10
	Ochrana životní prostředí	12
	Obal	12
	Staré spotřebiče	12
	Seznámení se se spotřebičem . 12	12
	Ovládací panel	12
	Vnitřní prostor myčky	12
	Přehled nabídky	13
	Zařízení ke změkčování vody/ Speciální sůl	14
	Tabulka tvrdosti vody	14
	Nastavení změkčovacího zařízení . .	14
	Použití speciální soli	15
	Použití mycích prostředků s komponentou soli	15
	Vypnutí ukazatele změkčování vody .	15
	Leštidlo	16
	Nastavení množství leštidla	16
	Použití mycích prostředků s komponentou leštidla	17
	Vypnutí ukazatele doplnění leštidla	17
	Nádobí	17
	Není vhodné	17
	Poškození sklenic a nádobí	17
	Uložení nádobí	18
	Horní koš na nádobí	18
	Dolní koš na nádobí	18
	Koš na příbory	19
	Zásuvka na příbory	19
	Etažér	20
	Sklopné trny	20
	Držák malých dílů	20
	Police na nože	21
	Ostříkovací hlava na pečicí plechy . .	21
	Vyklizení nádobí	22
	Úprava výšky koše	22
	Mycí prostředek	24
	Plnění mycího prostředku	25
	Kombinovaný mycí prostředek	25
	Přehled programů	27
	Volba programu	28
	Upozornění pro zkušební ústav	28
	Přídavné funkce	29
	Úspora času (VarioSpeed Plus)	29
	Poloviční náplň	29
	Hygiena plus	29
	Intenzivní zóna	29
	Extra sušení	29
	Sušení s vysokým leskem	29
	Energy Save	29

 Obsluha spotřebiče	30
Programová data	30
AquaSenzor.	30
Zapnutí myčky nádobí	30
Ukazatel zbývajících času.	30
Odložený start.	31
Ukončení programu.	31
AutoPowerOff.	31
Vypnutí myčky nádobí.	32
Přerušení programu	32
Zrušení programu	32
Změna programu.	32
Intenzivní sušení.	32

 Čištění a údržba.	33
Celkový stav spotřebiče	33
Péče o zařízení.	34
Speciální sůl a leštidlo.	34
Sítka.	35
Ostřikovací ramena	35

 Co dělat v případě poruchy?	36
Čerpadlo odpadní vody	36
Tabulka poruch	37

 Zákaznický servis	46
---	-----------

 Instalace a připojení	46
Rozsah dodávky	46
Bezpečnostní pokyny	46
Dodání	47
Technické údaje	47
Instalace.	47
Přípojka odpadní vody	47
Přípojka pitné vody.	48
Přípojka teplé vody.	48
Elektrické připojení.	49
Demontáž.	49
Přeprava	49
Zabezpečení proti zamrznutí (Vypuštění spotřebiče)	49

Použití podle určení

- Tento spotřebič je určen pro použití v domácnosti a domácím prostředí.
- Používejte myčku nádobí pouze v domácnosti a pouze k uvedenému účelu: k mytí nádobí v domácnosti.
- Tato myčka nádobí je vhodná pro použití do maximální nadmořské výšky 4000 metrů.

Bezpečnostní pokyny

Děti od 8 let nebo osoby, které z důvodu nedostatečných fyzických, sensorických nebo duševních schopností nebo své nezkušenosti nebo neznalosti nejsou schopné spotřebič ovládat, nesmí tento spotřebič bez dohledu nebo pokynu odpovědné osoby používat.

Děti si se spotřebičem nesmí hrát. Děti do 8 let věku a bez dohledu zodpovědné osoby nesmí spotřebič čistit a ani nesmí provádět jeho údržbu. Děti mladší 8 let věku by se měly zdržovat v bezpečné vzdálenosti od spotřebiče a napájecího vedení.

Dříve než spotřebič uvedete do provozu

Přečtěte si pozorně návod k použití a montážní návod! Obsahují důležité informace o instalaci, použití a údržbě spotřebiče.

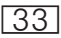
Uchovejte všechny podklady pro pozdější použití nebo pro případného dalšího majitele.

Návod k použití si můžete stáhnout zdarma na našich internetových stránkách. Naše internetové stránky najdete na zadní straně tohoto návodu k použití.

Při dodání

1. Okamžitě zkontrolujte obal a myčku nádobí, zda nedošlo k poškození při přepravě. Neuvádějte poškozený spotřebič do provozu. Kontaktujte obratem Vašeho dodavatele či prodejce.
2. Zlikvidujte, prosím, předpisově obalový materiál.
3. Obal a jeho části nepřenechávejte hrajícím si dětem. Hrozí jim nebezpečí udušení skládanými kartony a fóliemi.

Při instalaci

- Dbejte na to, aby zadní strana myčky nádobí nebyla po instalaci volně přístupná (ochrana proti dotyku kvůli horkému povrchu).
- Instalujte myčku nádobí podle návodu k instalaci a podle montážního návodu.
- Při instalaci musí být myčka nádobí odpojená od sítě.
- Zajistěte, aby zemnicí systém elektrické domovní instalace byl předpisově nainstalován.
- Elektrické podmínky připojení musí souhlasit s údaji na typovém štítku  myčky nádobí.
- Bude-li sít'ový přívod tohoto spotřebiče poškozen, musí se vyměnit za speciální přípojku. Aby se zabránilo ohrožení, smí se zakoupit pouze v zákaznickém servisu.

- Jestliže se má myčka nádobí vestavět do vysoké skříňky, musí se tato skříň náležitě upevnit.
- Bude-li myčka nádobí namontována pod nebo nad jiné domácí spotřebiče, dodržujte informace k montáži v kombinaci s myčkou nádobí uvedené v montážním návodu příslušného spotřebiče.
- Dodržujte dále také montážní návody k myčce nádobí, aby byl zaručen spolehlivý provoz všech spotřebičů.
- Nejsou-li k dispozici žádné informace nebo neobsahuje-li montážní návod žádné odpovídající pokyny, obraťte se na výrobce těchto spotřebičů, a zjistěte, zda je možné myčku nádobí instalovat nad nebo pod dané spotřebiče.
- Nemůžete-li získat žádné informace od výrobce, nesmíte myčku nádobí namontovat nad nebo pod tyto spotřebiče.
- Pokud nainstalujete mikrovlnnou troubu nad myčku nádobí, může dojít k poškození mikrovlnné trouby.
- Aby byla zajištěna stabilita, instalujte vestavné a integrovatelné myčky nádobí pouze pod spojitě pracovní desky, které jsou sešroubovány se sousedními skříňkami.
- Neinstalujte spotřebič v blízkosti tepelných zdrojů (topná tělesa, zásobníky tepla, sporáky nebo jiné spotřebiče produkující teplo) a nemontujte jej pod varné desky.
- Pamatujte na to, že na tepelných zdrojích (např. topení / teplá voda) nebo na horkých částech spotřebičů se může síťové připojení myčky roztavit. Nikdy nepřivádějte do kontaktu síťovou přípojku myčky s tepelnými zdroji nebo horkými částmi spotřebičů.

cz Bezpečnostní pokyny

- Po instalaci myčky nádobí musí být síťová zástrčka volně přístupná. → "Elektrické připojení" na straně 49
- U některých modelů: plastové pouzdro na vodní přípojce obsahuje elektrický ventil, v přívodní hadici se nachází napájecí vedení. Tuto hadici neřezejte, neponořujte plastové pouzdro do vody.

V denním provozu

Dodržujte bezpečnostní upozornění, popř. pokyny k použití na obalech od mycích přípravků a leštidel.

Dětská pojistka (zablokování dvířek) *

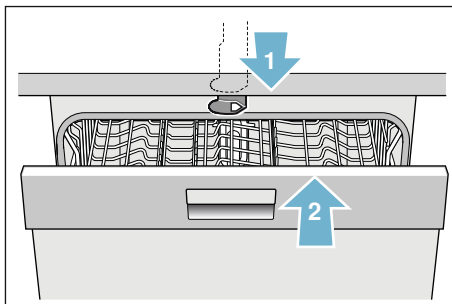
Dětská pojistka (zablokování dvířek) chrání děti před možným nebezpečím způsobeným myčkou nádobí.

Varování **Nebezpečí udušení**

Děti se mohou v myčce nádobí zavřít a udušit. Pokud odcházíte od myčky nádobí, vždy úplně zavřete dvířka spotřebiče.

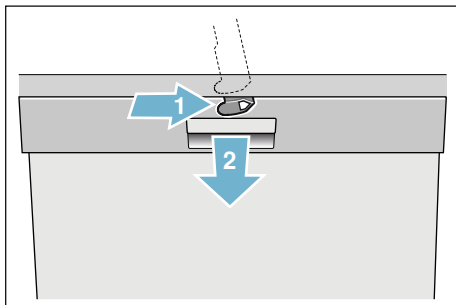
Dětskou pojistku aktivujete takto (zablokování dvířek):

1. Zatáhněte za úchytku dětské pojistky směrem k sobě (1).
2. Zavřete dvířka (2).
Dětská pojistka je aktivní.



Dveře s aktivovanou dětskou pojistkou otevřete takto (zablokování dveří):

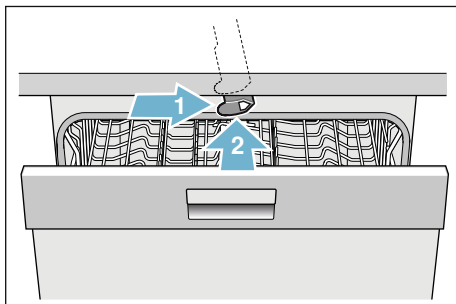
1. Zatlačte úchytku dětské pojistky směrem doprava (1).
2. Otevřete dvířka (2).



Dětskou pojistku deaktivujte takto (odblokování dveří):

1. Zatlačte úchytku dětské pojistky směrem doprava (1).
2. Zatlačte úchytku dětské pojistky směrem dozadu (2).

Dětská pojistka je deaktivována.

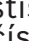



* Podle modelu


Dětská pojistka (zablokování tlačítek)



Můžete zajistit svůj spotřebič proti neúmyslnému přerušení programu (např. chybou obsluhou dětmi).

Aktivování zablokování tlačítek:

1. Spustěte požadovaný program.
2. Držte cca 4 sekundy stisknuté tlačítko , na číselném ukazateli se objeví .

Blokování tlačítek je aktivované.

Bude-li v průběhu programu některé z tlačítek stisknuté, zobrazí se  na číselném ukazateli. Zrušení programu (Reset) není možné.

Abyste **deaktivovali** blokování tlačítek, držte stisknuté tlačítko  cca 4 sekundy, dokud na ukazateli symbol  nezhasne.

S ukončením programu je zrušeno blokování tlačítek. Při výpadku proudu zůstane blokování tlačítek zachováno. Při každém novém spuštění programu se zablokování tlačítek musí znovu aktivovat.

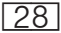
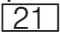
Při vzniklých škodách

- Opravy a zásahy smějí provádět pouze odborníci. K tomuto účelu musí být spotřebič odpojen od sítě. Vytáhněte síťovou zástrčku nebo vypněte pojistky. Zavřete přívod vody.
- Při poškození spotřebiče, především ovládacího panelu (trhliny, díry, vylomená tlačítka), nebo při omezení funkce dvířek se spotřebič již nesmí provozovat. Vytáhněte síťovou zástrčku nebo vypněte pojistky. Zavřete přívod vody, zavolejte zákaznický servis.

Při likvidaci

1. Zamezte dalšímu používání poškozené nebo jinak dosloužilé myčky. Zamezíte tak případným úrazům.
2. Dopravte myčku nádobí k řádné likvidaci.

Varování Nebezpečí poranění

- Aby se zabránilo poranění, např. vlivem klopýtnutí o dvířka myčky, měla by se myčka nádobí otevírat pouze krátkodobě k naplnění nebo vyklizení.
 - Nože a jiné kuchyňské náčiní s ostrými špičkami se v koši na příbory*  musí uložit špičkami dolů nebo v polici na nože* příp. v zásuvce na příbory*  umístit do vodorovné polohy.
 - Nesedejte si ani nestoupejte na otevřená dvířka.
 - U volně stojících spotřebičů dbejte na to, aby nebyly přeplněné koše.
 - Nestojí-li spotřebič ve výklenku, a tudíž je boční stěna myčky přístupná, musí se z bezpečnostních důvodů oblast závěsu dvířek z boku zakrýt (nebezpečí poranění). Kryty obdržíte jako zvláštní příslušenství v zákaznickém servisu nebo ve specializovaných prodejnách.
- * podle modelu

⚠ Varování**Nebezpečí výbuchu**

Nedávejte do mycího prostoru žádné rozpouštědlo. Hrozí nebezpečí výbuchu.

⚠ Varování**Nebezpečí opaření**

Za chodu programu otvírejte dvířka myčky nádobí opatrně. Hrozí nebezpečí, že ze spotřebiče vystříkne horká voda.

⚠ Varování**Nebezpečí pro děti**

- Používejte dětskou pojistku, je-li k dispozici.
- Nedovolte dětem, aby si hrály se spotřebičem nebo jej obsluhovaly.
- Zabraňte přístupu dětí k uloženým mycím prostředkům a leštidlům. Prostředky mohou způsobit poleptání v ústech, hrtanu a očích nebo mohou vést k udušení.
- Zabraňte přístupu dětí k otevřené myčce nádobí. V myčce se mohou nacházet malé díly, které mohou děti spolknout. Voda v mycím prostoru není pitná, mohla by ještě obsahovat zbytky mycího prostředku.
- Dbejte na to, aby děti nesahaly do záchytné misky na tablety 24. Malé prsty by se mohly skřípnout v zářezech.
- Dávejte pozor při otevírání a zavírání dvířek vysoko vestavěného spotřebiče, aby děti nebyly sevřeny nebo přimáčknuty mezi dvířka spotřebiče a dveře skříně.
- Děti se mohou v mycím prostoru zavřít (hrozí nebezpečí udušení) nebo se dostat do jiných nebezpečných situací. U vysloužilých spotřebičů proto vytáhněte síťovou zástrčku, odřízněte síťový kabel a odstraňte jej. Zámek dvířek a dětskou pojistku (je-li k dispozici) zničte tak, aby se dvířka nedala zavřít.



Ochrana životního prostředí

Jak obal nových spotřebičů, tak také staré spotřebiče obsahují cenné suroviny a recyklovatelné materiály.

Prosím, zlikvidujte jednotlivé díly rozdělené podle druhů.

O aktuálních likvidačních možnostech se prosím informujte u Vašeho odborného prodejce nebo u Vaší obecní, popř. městské správy.

Obal

Všechny plastové díly spotřebiče jsou označeny mezinárodně normovanou značkou (např. "PS" polystyrén). Při likvidaci spotřebiče je díky tomu možné rozdělení podle druhů plastových odpadů.

Dodržujte, prosím, bezpečnostní pokyny pod bodem "Při dodání" → *Strana 6*.

Staré spotřebiče

Dodržujte, prosím, bezpečnostní pokyny pod bodem "Při likvidaci" → *Strana 10*.



Tento spotřebič je označen v souladu s evropskou směrnicí 2012/19/EU o nakládání s použitými elektrickými a elektronickými zařízeními (waste electrical and electronic equipment- WEEE). Tato směrnice stanoví jednotný evropský (EU) rámec pro zpětný odběr a recyklování použitých zařízení.



Seznámení se se spotřebičem

V přední části návodu naleznete vyobrazení ovládacího panelu a vnitřního prostoru myčky nádobí. Na jednotlivé pozice bude upozorněno v textu.

Ovládací panel

Viz obrázek → *Strana 2*

- 1 Vypínač ZAP./VYP.
- 2 Programová tlačítka **
- 3 Otvírač dvířek
- 4 Odložený start
- 5 Přídavné funkce/programová tlačítka**
- 6 Tlačítko START
- 7 Ukazatel "kontrola přívodu vody"
- 8 Ukazatel doplnění soli
- 9 Ukazatel doplnění leštidla
- 10 Číselný ukazatel

* Podle modelu

** počet podle modelu

Vnitřní prostor spotřebiče

Viz obrázek → *Strana 2*

- 20 Vnitřní osvětlení*
- 21 Zásuvka na příbory *
- 22 Horní koš na nádobí
- 23 Horní ostřikovací rameno
- 24 Záchytná miska na tablety
- 25 Dolní ostřikovací rameno
- 26 Zásobník speciální soli
- 27 Sítka
- 28 Koš na příbory *
- 29 Dolní koš na nádobí
- 30 Zásobník na leštidlo
- 31 Zásobník pro mycí prostředek
- 32 Uzavíratelná zástrčka zásobníku na mycí prostředek
- 33 Typový štítek

* Podle modelu

Přehled nabídky

Pro Vaše usnadnění má myčka nádobí určitá nastavení předvolena.

Nastavení lze nalézt v jednotlivých kapitolách. Tato nastavení z výroby můžete změnit.

Nastavení	Výrobní nastavení	Popis
<i>H</i> Tvrdost vody <i>H:00 - H:07</i>	<i>H:04</i>	Nastavení tvrdosti vody. Při použití multitablet zvolte nejnižší stupeň.
<i>r</i> Leštidlo <i>r:00 - r:06</i>	<i>r:05</i>	Množství leštidla ovlivňuje sušení. Při použití multitablet zvolte stupeň 0.
<i>d</i> Intenzivní sušení <i>d:00 - d:01</i>	<i>d:00 / Vyp.</i>	Zlepšené sušení, pro sklenice a plastové díly.
<i>A</i> Teplá voda *	<i>A:00 / Vyp.</i>	Je možné připojení na teplou vodu (40-60 °C) nebo studenou vodu (< 40 °C)
<i>P</i> Automatické vypnutí <i>P:00 - P:02</i>	<i>P:01</i>	Automatické vypnutí spotřebiče po ukončeném mycím cyklu.

* podle modelu

Zařízení ke změkčování vody/Speciální sůl

Pro dobré výsledky mytí potřebuje myčka nádobí měkkou vodu, tzn. vodu obsahující málo vápníku, jinak se na nádobí a vnitřku nádob usazují bílé vápenaté zbytky.

Voda z vodovodu s tvrdostí více než 7 °dH (1,2 mmol/l) se musí změkčovat pomocí speciální soli (regenerační sůl) ve změkčovacím zařízení myčky nádobí.

Nastavení a potřebné množství soli je závislé na tvrdosti Vaší vody (viz tabulka).

Tabulka tvrdosti vody

Hodnota tvrdosti vody °dH	Rozsah tvrdosti	mmol/l	Hodnota nastavená na spotřebiči
0-6	měkká	0-1,1	H:00
7-8	měkká	1,2-1,4	H:01
9-10	střední	1,5-1,8	H:02
11-12	střední	1,9-2,1	H:03
13-16	střední	2,2-2,9	H:04
17-21	tvrdá	3,0-3,7	H:05
22-30	tvrdá	3,8-5,4	H:06
31-50	tvrdá	5,5-8,9	H:07

Nastavení změkčovacího zařízení

Přidávané množství soli je nastavitelné od H:00 do H:07. Při nastavené hodnotě H:00 není potřeba žádná sůl.

Nastavení speciální soli

1. Informujte se ve Vaší vodárně a zjistěte hodnotu tvrdosti Vaší vody.
2. Nastavovanou hodnotu si zjistěte v tabulce tvrdosti vody.
3. Zapněte vypínač ZAP./VYP. 1.
4. Držte stisknuté tlačítko programu A a tiskněte tlačítko START 6 tak dlouho, až se na číselném ukazateli zobrazí H:0...
5. Uvolněte obě tlačítka. Bliká světelný ukazatel tlačítka A, na číselném ukazateli 10 se zobrazí hodnota nastavená z výroby H:04.
6. Stiskněte programové tlačítko C. S každým stisknutím tlačítka se nastavovaná hodnota zvýší o jeden stupeň; je-li dosaženo hodnoty H:07, skočí ukazatel zpět na H:00 (vyp).
7. Stiskněte tlačítko START 6. Nastavená hodnota se uloží.

Použití speciální soli

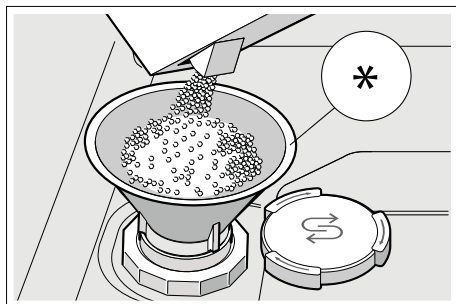
Jakmile se na ovládacím panelu rozsvítí ukazatel doplnění soli [8], doplňte speciální sůl. Doplňujte sůl vždy bezprostředně před zapnutím spotřebiče. Dosáhnete toho, že přetékající roztok soli se okamžitě spláchne, tudíž nemůže dojít ke korozi materiálu.

Pozor

Nedávejte nikdy mycí prostředek do nádoby pro speciální sůl. Zničili byste tím změkčovací zařízení.

Plnění speciální soli:

1. Otevřete šroubovací uzávěr zásobníku [26].
2. Naplňte nádobu vodou (nutné pouze při prvním uvedení do provozu).
3. Poté přidejte speciální sůl **(nikoliv jedlou sůl nebo tablety)**. Při tom se vypuzuje a odtéká voda.



* Podle modelu

Použití mycích prostředků s komponentou soli

Při použití kombinovaných mycích prostředků s komponentou soli lze všeobecně až do tvrdosti vody 21 °dH (37 °Fh, 26 °Clarke, 3,7 mmol/l) od speciální soli upustit. Při tvrdosti vody větší než 21 °dH je nutné použití speciální soli.

Vypnutí ukazatele změkčování vody

Jestliže Vás ukazatel doplnění soli [8] ruší, (např. při použití kombinovaných mycích prostředků s komponentou soli), lze jej vypnout. Postupujte tak, jak je popsáno pod bodem "Nastavení změkčovacího zařízení" a nastavte hodnotu na **H:00**. Tím jsou změkčovací zařízení a ukazatel doplnění soli vypnuté.

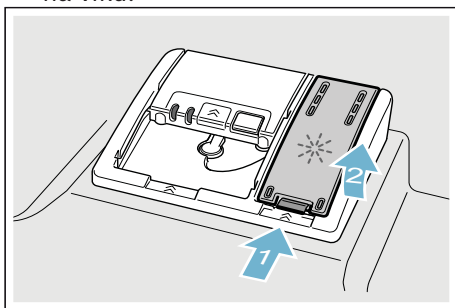


Leštidlo

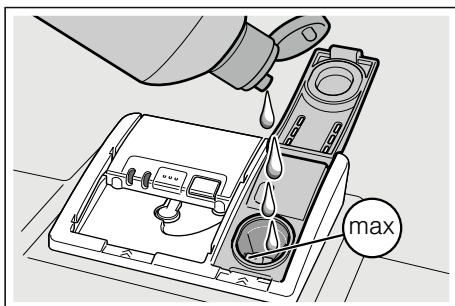
Lešticí prostředek se používá v myčce nádobí na leštění skla a odstraňování skvrn z nádobí. Používejte pouze leštidlo určené k použití v myčce nádobí. Jestliže se na panelu rozsvítí ukazatel doplnění leštidla [9], je ještě k dispozici rezerva leštidla na 1 - 2 mycí procesy. Leštidlo je nutné doplnit.

Doplnění leštidla:

1. Otevřete zásobník [30]; stiskněte (1) a zvedněte (2) příložku na víku.



2. Naplňte zásobník leštidlem až po značku max. na plnicím otvoru.



3. Zavřete víko, dokud uzávěr nezaskočí.
4. Pokud leštidlo při plnění rozlijete, utřete ho hadrem, aby se při příštím mycím procesu netvořilo nadměrné množství pěny.

Nastavení množství leštidla

Přidávané množství leštidla je nastavitelné od

r:00 do r:06. Pro velmi dobrý výsledek sušení nastavte přidávané množství leštidla na r:05. Z výroby je již nastaven stupeň r:05. Množství leštidla změňte pouze tehdy, pokud na nádobí zůstávají šmouhy (nastavte nižší stupeň) nebo skvrny po vodě (nastavte vyšší stupeň).

Nastavení množství leštidla:

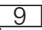
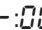
1. Stiskněte vypínač ZAP./VYP. [1].
2. Drže stisknuté tlačítko programu [A] a stiskněte tlačítko START [6] tak dlouho, dokud se na číselném ukazateli nezobrazí H:0...
3. Obě tlačítka uvolněte. Bliká světelný ukazatel tlačítka [A] a na číselném ukazateli [10] se zobrazí nastavená hodnota z výroby H:04.
4. Stiskněte tlačítko programu [A] tolikrát, až se na číselném ukazateli [10] zobrazí hodnota r:05 nastavená z výroby.
5. Stiskněte programové tlačítko [C]. S každým stisknutím tlačítka se nastavovaná hodnota zvýší o jeden stupeň. Je-li dosaženo hodnoty r:06, skočí ukazatel zpět na r:00 (vyp).
6. Stiskněte tlačítko START [6] a nastavená hodnota se uloží.

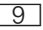
Použití mycích prostředků s komponentou leštidla

Kombinovaný mycí prostředek s komponentou leštidla lze používat pouze do tvrdosti vody 21 °dH (37 °fH, 26 °Clarke, 3,7 mmol/l). Při tvrdosti vody větší než 21 °dH je nutné použití leštidla.

Vypnutí ukazatele doplnění leštidla

Jestliže Vás ukazatel doplnění leštidla

 ruší (např. při použití kombinovaných mycích prostředků s komponentou leštidla), lze jej vypnout. Postupujte tak, jak je napsáno pod bodem "Nastavení množství leštidla" a nastavte hodnotu na .

Tím se ukazatel doplnění leštidla  vypne.



Nádobí

Není vhodné

- Části příborů a nádobí ze dřeva.
- Choulostivé dekorační sklenice, uměleckoprůmyslové a starožitné nádobí. Ozdoby nejsou odolné při mytí v myčkách nádobí.
- Umělohmotné díly, které nejsou odolné vůči teplu.
- Měděné a cínové nádobí.
- Části nádobí znečištěné popelem, voskem, mazacím tukem nebo barvou.

Ozdoby na skle, hliníkové a stříbrné díly při mytí mohou mít sklon k zabarvení a vyblednutí. Také některé druhy skla (např. nádoby z křišťálového skla) mohou být po mnoha mycích procesech zakalené.

Poškození sklenic a nádobí

Příčiny:

- Druh skla a způsob výroby skla.
- Chemické složení mycího prostředku.
- Teplota vody mycího programu.

Doporučení:

- Používejte pouze sklenice a porcelán, které jsou výrobcem označené jako vhodné pro mytí v myčkách nádobí.
- Používejte mycí prostředek, který je označen jako šetrný k nádobí.
- Nádobí a příbory po ukončení programu vyndávejte z myčky nádobí co nejdříve.

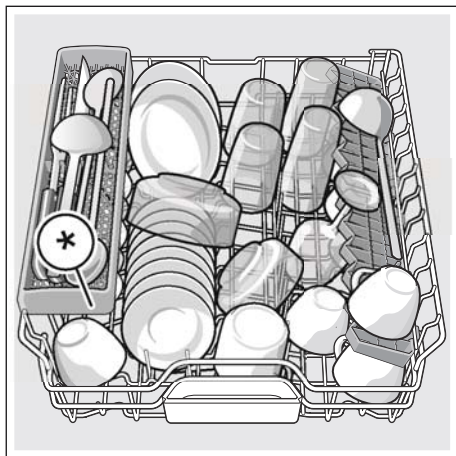
Uložení nádobí

1. Velké zbytky jídla odstraňte. Není nutné nádobí předběžně mýt pod tekoucí vodou.
2. Nádobí uložte tak, aby
 - se nemohlo převrhnout a stálo spolehlivě,
 - všechny nádoby byly postaveny otvorem dolů,
 - nádobí s vypouklými částmi nebo s prohloubením postavte šikmo tak, aby mohla voda odtékat,
 - nebránilo otáčení obou ostříkovacích ramen [23] a [25].

Velmi malé části nádobí by se neměly v myčce mýt, jelikož mohou lehce vypadnout z koše.

Horní koš na nádobí

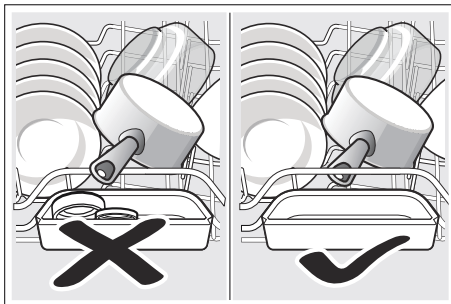
Uložte šálky a sklenice do horního koše na nádobí [22].



* Podle modelu

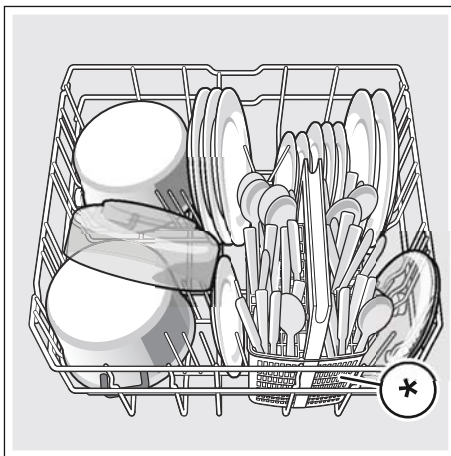
Upozornění

Dbejte na to, aby žádné části nádobí neblokovaly záchytnou misku na tablety [24] ani zásobník na mycí prostředek [31].



Dolní koš na nádobí

Uložte hrnce a talíře do dolního koše na nádobí [29].



* Podle modelu

Tip

Silně znečištěné nádobí (hrnce) umíst'ujte do spodního koše, kde je silnější proud vody. Dosáhnete lepšího výsledku mytí.

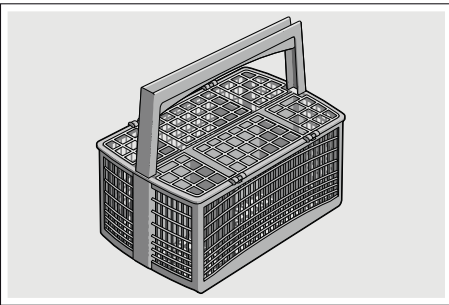
Tip

Další příklady, jak můžete Vaši myčku nádobí optimálně zaplnit, naleznete na konci tohoto manuálu.

Koš na příbory

Příbory by měly být vždy neroztříděné a umístěné do koše na příbory* špičatou stranou směrem dolů.

Abyste předešli poranění, pokládejte dlouhé ostré předměty a nože na polici na nože.

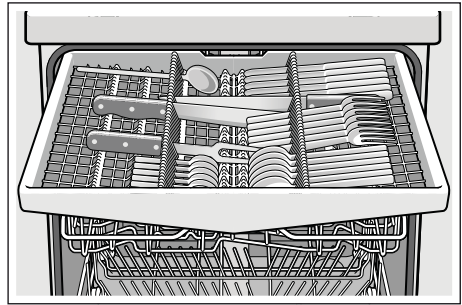


* Podle modelu

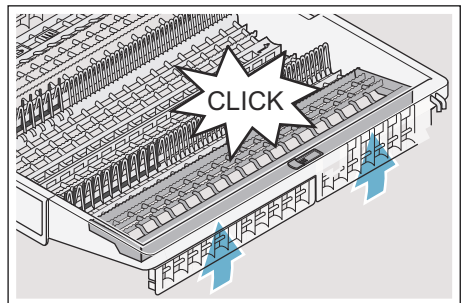
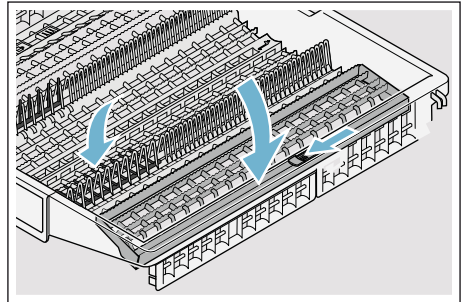
Zásuvka na příbory *

Uspořádejte příbory do zásuvky na příbory [21] podle vyobrazení. Oddělené uspořádání usnadňuje vyjmutí po mytí.

Zásuvku na příbory můžete vyndat.



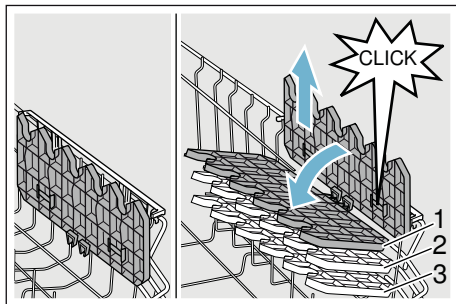
Podle varianty vybavení Vaší myčky nádobí můžete boční odkládací plochy sklopit dolů, abyste získali více místa pro vyšší díly příborů. Přední řady trnů můžete sklopit, abyste mohli vložit širší rukojeti.



* Podle modelu

Etažér *

Etažér a prostor pod ním je možné využít k umístění malých talířků a skleniček nebo větších příborů, např. vařeček nebo servírovacích příborů. Pokud etažér nevyužijete, můžete jej ponechat ve svislé poloze.



* Podle modelu je možné trojí nastavení výšky.

Výškové nastavení etažéru provedete takto:

1. Nastavte etažér svisle a zatáhněte směrem nahoru.
2. Nastavte etažér mírně šikmo dolů a zasuňte na požadovanou výšku (1,2, nebo 3).
3. Zajistěte etažér zaskočením. Etažér slyšitelně zaskočí.

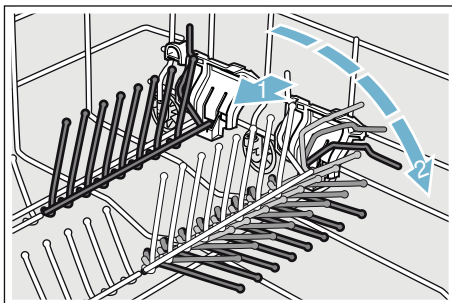
Sklopné trny *

* Podle modelu

Sklopné trny můžete sklopit pro lepší uspořádání hrnců, mís a skleniček.

Sklopné trny sklopníte takto:

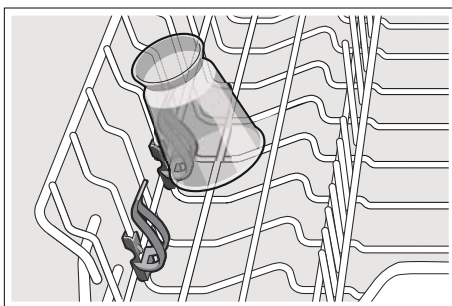
1. Stiskněte páčku směrem dopředu (1).
2. Sklopte sklopné trny (2).



Držák malých dílů*

* Podle modelu

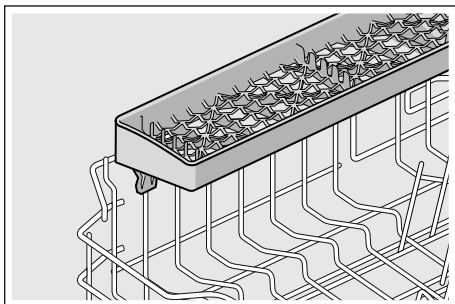
Podle varianty vybavení Vaší myčky nádobí je horní koš na nádobí vybaven držáky malých dílů. Pomocí držáku malých dílů můžete spolehlivě uchytit lehké plastové díly.



Police na nože*

* Podle modelu

Myčka je v horním koši na nádobí vybavena policí na nože. Dlouhé nože a jiné nádobí by mělo být umístěné ve vodorovné poloze.



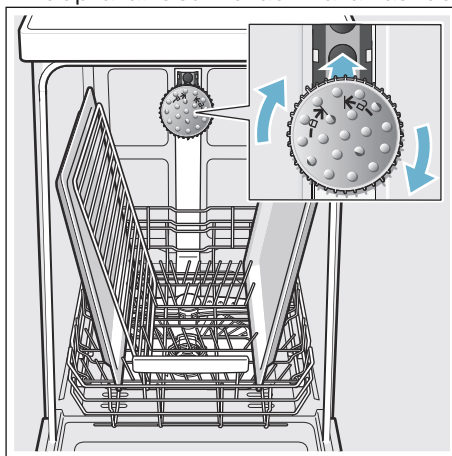
Ostříkovací hlava na pečicí plechy

* Podle modelu

Pomocí této ostříkovací hlavy můžete mýt velké plechy na pečení nebo rošty, jakož i velké talíře (talíře pro labužníky, talíře na těstoviny, servírovací talíře).

Ostříkovací hlavu nasad'te takto:

1. Vyndejte horní koš [22].
2. Nasad'te ostříkovací hlavu tak, jak je vyobrazeno, a pootočte směrem doprava. Ostříkovací hlava zaskočí.



Aby proud vody mohl zasahovat na všechny části, uspořádejte prosím plechy podle vyobrazení (max. 2 plechy na pečení a 2 mřížky).

Upozornění: Dbejte na to, abyste myčku nádobí vždy provozovali s horním košem [22] nebo ostříkovací hlavou na pečicí plechy.

Vyklízení nádobí

Aby se zabránilo odkapávání kapek vody z horního koše na nádobí ve spodním koši, doporučuje se vyprazdňovat spotřebič zdola nahoru.

Tip: Hrozí nebezpečí opaření! Po ukončení programu mytí nechejte nádobí vychladnout, dokud jej nebudete moci uchopit.

Upozornění: Ve vnitřním prostoru mohou být po ukončení programu ještě viditelné kapky vody. Nemá to však žádný vliv na sušení nádobí.

Úprava výšky koše*

* Podle modelu

Horní koš na nádobí [22] může být podle potřeby výškově upraven, aby se v horním nebo v dolním koši uvolnilo více místa pro uložení větších kusů nádobí.

Výška spotřebiče 81,5 cm

S košem na příbory	Horní koš	Dolní koš
Stupeň 1 max. \emptyset	22 cm	31 cm
Stupeň 2 max. \emptyset	24,5 cm	27,5 cm
Stupeň 3 max. \emptyset	27 cm	25 cm

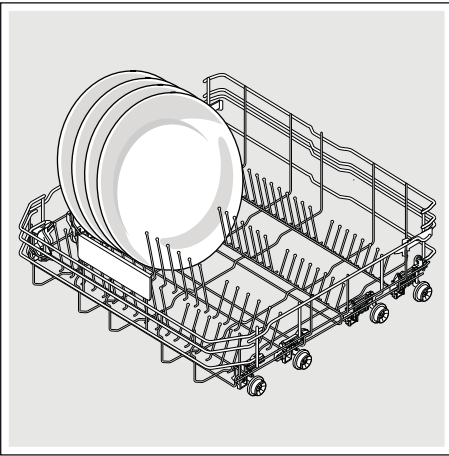
Se zásuvkou na příbory	Horní koš	Dolní koš
Stupeň 1 max. \emptyset	16 cm	31 cm
Stupeň 2 max. \emptyset	18,5 cm	27,5 cm
Stupeň 3 max. \emptyset	21 cm	25 cm

Výška spotřebiče 86,5 cm

S košem na příbory	Horní koš	Dolní koš
Stupeň 1 max. \emptyset	24 cm	34 cm
Stupeň 2 max. \emptyset	26,5 cm	30,5 cm
Stupeň 3 max. \emptyset	29 cm	28 cm

Se zásuvkou na příbory	Horní koš	Dolní koš
Stupeň 1 max. \emptyset	18 cm	34 cm
Stupeň 2 max. \emptyset	20,5 cm	30,5 cm
Stupeň 3 max. \emptyset	23 cm	28 cm

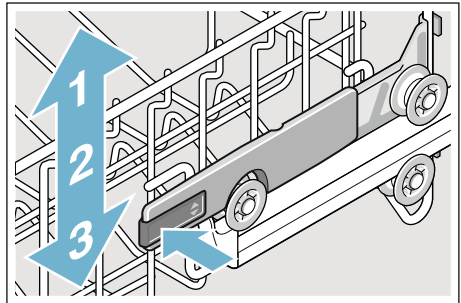
Velké talíře až do průměru 31/34* cm uložte, jak je vyobrazeno - do dolního koše na nádobí [29].



* Podle modelu

Horní koš na nádobí s postranními páčkami

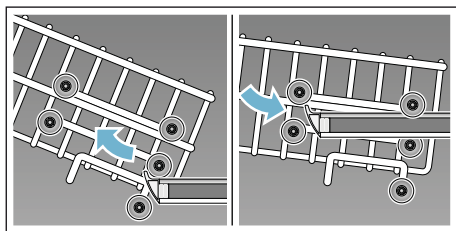
1. Vytáhněte horní koš na nádobí [22].
2. Držte horní koš pevně ze strany za horní okraj, aby trhavým pohybem nespádl dolů.
3. Ke **spuštění** zatlačte postupně obě páčky vlevo a vpravo na vnějších stranách koše směrem dovnitř. Horní koš je snížený.



4. Pro **zvýšení** výšky koše uchopte koš na stranách na horním okraji a zdvihněte ho směrem nahoru.
5. Přesvědčte se, jestli koš leží na obou stranách ve stejné výšce.
6. Zasuňte horní koš.

Horní koš na nádobí s horním a dolním párem koleček

1. Vytáhněte horní koš [22].
2. Vyndejte horní koš.
3. Horní koš znovu zavěste na horní (stupeň 3), případně dolní (stupeň 1) kolečka.



4. Zasuňte horní koš.



Mycí prostředek

Můžete používat tablety, práškové nebo tekuté mycí prostředky určené k mytí v myčce. V žádném případě ale nepoužívejte prostředky pro ruční mytí nádobí. Dávkování tekutého nebo práškového mycího prostředku si můžete přizpůsobit individuálně podle znečištění nádobí. Tablety obsahují dostatečné množství účinných látek pro všechny mycí programy. Moderní, účinné mycí prostředky používají převážně nízkoalkalickou recepturu s fosfáty a enzymy. Enzymy odbourávají škrob a rozpouštějí bílkoviny. Mycí prostředky jsou jen zřídka bez fosfátů. Takové mycí prostředky mají slabší schopnost vázat vápník a vyžadují větší dávkovací množství. K odstranění barevných skvrn (např. čaj, kečup) se většinou používají bělidla na bázi kyslíku.

Upozornění

Pro dobrý výsledek mytí dodržujte bezpodmínečně pokyny na obalech mycích prostředků! Při dalších dotazech se obraťte na poradny výrobců mycích prostředků.



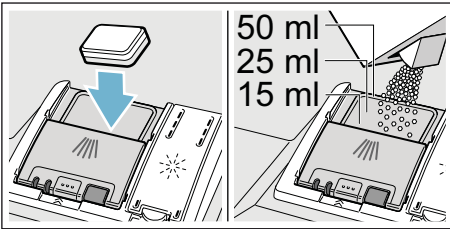
Varování

Nebezpečí poranění a věcných škod vlivem nedodržování bezpečnostních pokynů pro mycí a lešticí prostředky

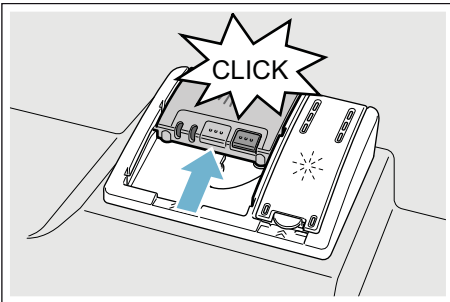
Vždy dodržujte bezpečnostní pokyny pro mycí a lešticí prostředky.

Plnění mycího prostředku

1. Pokud je zásobník pro mycí prostředek [31] ještě uzavřený, stiskněte uzavíratelnou zástrčku [32], abyste zásobník otevřeli.
2. Naplňte suchý zásobník [31] mycím prostředkem (tabletu vložte mycím prostředkem (tabletu vložte napříč, ne na výšku).
3. Dávkování: viz pokyny výrobce na obalu.
Rozdělení dávkování v zásobníku pro mycí prostředek [31] Vám přitom pomůže naplnit správné množství mycího prostředku.
Při normálním znečištění obvykle stačí 20 ml - 25 ml. Při použití tablet stačí jedna tableta.



4. Zavřete víko zásobníku na mycí prostředek, dokud uzávěr nezaskočí.



Zásobník pro mycí prostředek se v závislosti na programu automaticky otevře v daný časový okamžik. Práškový nebo tekutý mycí prostředek se v mycím prostoru postupně rozpustí. Tableta spadne do záchytné misky, kde se postupně rozpustí.

Tip

Menší množství mycího prostředku než jaké je uvedeno na obalu obvykle stačí u málo znečištěného nádobí.

Kombinovaný mycí prostředek

Kromě běžných mycích prostředků (samostatné) se nabízí řada produktů s přídatnými funkcemi. Tyto produkty mohou obsahovat kromě mycího prostředku také leštadlo a sůl (3 v 1) a podle kombinace (4 v 1, 5 v 1 atd.) ještě přídatné komponenty jako např. ochrana skla nebo lesk nerezového nádobí. Tyto

kombinované mycí prostředky působí pouze do určitého stupně tvrdosti vody (většinou 21° dH). Je-li tato mez překročena, je třeba přidat sůl a leštadlo.

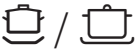




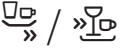
Je-li použit kombinovaný mycí prostředek, mycí program se automaticky přizpůsobí tak, že se vždy docílí nejlepších výsledků mytí a sušení.

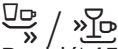
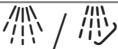

Upozornění

- Chcete-li po spuštění programu přidat nádobí, **nepoužívejte** záchytnou miskou na tablety [24] jako rukojeť horního koše. Mohla by se v ní již nacházet tableta a Vy byste přišli do kontaktu s její částečně rozpuštěnou formou.
- **Nepokládejte** do záchytné misky na tablety [24] žádné drobné díly k mytí. Zabránilo by se tím rovnoměrnému rozpouštění tablety.
- K dosažení optimálních mycích a sušících výsledků použijte samostatné mycí prostředky ve spojení s odděleným použitím soli a leštidla.
- Tablety nemohou dosáhnout plné mycí schopnosti u krátkých mycích programů kvůli rozdílnému rozpouštění. Na nádobí mohou zůstat nerozpuštěné zbytky mycího prostředku. Pro tyto programy jsou proto více vhodné práškové mycí prostředky.
- Pro program "Intenzivní" (u některých modelů) stačí použít jednu tabletu. Pokud používáte práškový mycí prostředek, můžete trochu mycího prášku rozsypat na dvířka spotřebiče.
- Během mycího programu při použití kombinovaných mycích prostředků se mohou objevit ukazatele doplnění soli/leštidla. Doplnění není nutné a program je plně funkční.
- Při použití mycích prostředků s ochranným obalem rozpustným ve vodě: obal vložte suchýma rukama do suchého zásobníku pro mycí prostředek, jinak může dojít ke slepení.
- Pokud chcete vyměnit kombinované mycí prostředky za prostředky pouze mycí, dbejte na to, aby byly nastaveny správné hodnoty změkčovacího zařízení a množství leštidla.
- Bio a Eko mycí prostředky: Mycí prostředky s označením "Bio" a "Eko" používají (z důvodu ochrany životního prostředí) zpravidla menší množství účinných látek, příp. zcela upustily od použití určitých produktů může být někdy omezen.

Přehled programů

V tomto přehledu programů naleznete max. možný počet programů. Příslušné programy a jejich uspořádání si prosím zjistíte na Vašem ovládacím panelu.

Druh nádobí	Druh znečištění	Program	Možné přídavné funkce	Průběh programu
hrnce, pánve, nechoulostivé nádobí a příbory	silně ulpívající, přípečené nebo zaschlé zbytky jídel obsahující škrob nebo bílkoviny	 Intenzivní 70°	všechny	Intenzivní: Předmytí Mytí 70° Mezimyutí Leštění 69° Sušení
smíšené nádobí a příbory	lehce zaschlé zbytky jídel běžných v domácnosti	 Auto 45°- 65°	všechny	Optimalizovaný: Pomocí sensoriky se optimalizuje podle znečištění.
smíšené nádobí a příbory	lehce zaschlé zbytky jídel běžných v domácnosti	 Eco 50°	všechny	Nejúčinnější program: Předmytí Mytí 50° Mezimyutí Leštění 63° Sušení
smíšené nádobí a příbory	lehce zaschlé zbytky jídel běžných v domácnosti	 Tichý 50°	Intenzivní zóna Poloviční náplň Hygiena Plus Extra sušení Sušení s vysokým leskem	Snižená hlučnost: Předmytí Mytí 50° Mezimyutí Leštění 63° Sušení
choulostivé nádobí, příbory, tepelně choulostivé plasty a sklenice	málo ulpívající, čerstvé zbytky jídel	 Sklo 40°	Intenzivní zóna VarioSpeedPlus Poloviční náplň Extra sušení Sušení s vysokým leskem	Zvlášť jemný: Předmytí Mytí 40° Mezimyutí Leštění 60° Sušení
smíšené nádobí a příbory	lehce zaschlé zbytky jídel běžných v domácnosti	 Rychlý 65°	Extra sušení Sušení s vysokým leskem	Rychlý: Mytí 65° Mezimyutí Leštění 70°

Druh nádobí	Druh znečištění	Program	Možné přídavné funkce	Průběh programu
smíšené nádobí a příbory	lehce zaschlé zbytky jídel běžných v domácnosti	1h 65°	Extra sušení Sušení s vysokým leskem	Optimalizace: Mytí 65° Mezimyті Leštění 70°
choulostivé nádobí, příbory, tepelně choulostivé plasty a sklenice	málo ulpívající, čerstvé zbytky jídel	 Rychlý 45°	Extra sušení Sušení s vysokým leskem	Optimalizace: Mytí 45° Mezimyті Leštění 55°
všechny druhy nádobí	-	 Předmyті	žádné	Studené oplachování: Předmyті
-	-	 / Easy Clean Péče o zařízení	žádné	Péče o zařízení 70°

Volba programu

Podle druhu nádobí a stupně znečištění si zvolte vhodný program.

Upozornění pro zkušební ústavy

Zkušební ústav obdrží pokyny pro srovnávací testy (např. podle EN60436).

Jedná se o podmínky k provádění testů, ale nejedná se o výsledky nebo hodnoty spotřeby.

Dotazy e-mailem na:

dishwasher@test-appliances.com

Je třeba znát označení produktu (č. E) a výrobní číslo (č. FD), které naleznete na typovém štítku 33 na dvířkách spotřebiče.

P+ Přídavné funkce

* Podle modelu

Přídavné funkce jsou nastavitelné pomocí tlačítka Přídavné funkce



Úspora času (VarioSpeedPlus)*

Pomocí funkce "Úspora času" lze zkrátit dobu mytí o cca 20 % až 66 %, a to v závislosti na zvoleném programu oplachování.

Aby byly zajištěny optimální výsledky mytí a sušení v průběhu mytí při zvolené funkci Úspora času, je zvýšena spotřeba vody a energie.

$\frac{1}{2}$ Poloviční náplň *

Pokud potřebujete umýt pouze malé množství nádobí (např. sklenice, šálky, talíře), lze využít přídavnou funkci "poloviční náplň". Šetří se tak voda, energie a čas. Doporučuje se méně mycího prostředku než při kompletním naplnění spotřebiče.

HygienaPlus

Pomocí této funkce se zvyšují teploty a jejich hodnota je udržována po extra dlouhou dobu, čímž se dosáhne definovaného dezinfekčního výkonu. Průběžným používáním této funkce dosáhnete lepší hygieny. Tato dodatečná funkce je ideální např. pro čištění prkének na krájení nebo dětských lahví.



Intenzivní zóna *

Perfektní pro smíšené plnění. Do spodního koše umístíte silně znečištěné hrnce a pánve, do horního koše běžně znečištěné nádoby. Ostříkovací tlak ve spodním koši se zesílí a zvýší se lehce teplota mytí.



Extra sušení *

Zvýšená teplota během mycího procesu a prodloužená fáze sušení umožňují, že plastové části uvnitř spotřebiče lépe schnou. Spotřeba energie se lehce zvýší.



Sušení s vysokým leskem *

Zvýšením množství vody během mycího cyklu a prodloužením fáze sušení se zabrání skvrnám a zlepší se výsledky sušení. Spotřeba energie se poněkud zvýší. Pro funkci "Sušení s vysokým leskem" se doporučuje přidat leštidlo (i při použití kombinovaných mycích prostředků).



Energy Save *

Pomocí funkce "Energy Save" lze snížit spotřebu vody a energie. Pro optimální výsledky mytí a sušení se prodlouží doba běhu programu.



Obsluha spotřebiče

Programová data

Programová data (hodnoty spotřeby) najdete v krátkém návodu. Jedná se o normální podmínky a nastavenou hodnotu tvrdosti vody $H:04$. Rozdílné ovlivňující faktory, jako např. teplota vody nebo tlak v potrubí, mohou vést k odchylkám.

AquaSenzor *

* Podle modelu

AquaSenzor je optické měřicí zařízení (fotobuňka), které měří zakalení mycí vody.

Aktivace AquaSenzoru probíhá specificky podle mycího programu. Je-li AquaSenzor aktivní, může se "čistá" mycí voda přesunout do následující mycí lázně. Spotřeba vody se tak sníží o 3 - 6 litrů. Pokud je stupeň znečištění vyšší, je voda odčerpána a nahrazena vodou čistou. V automatických programech se navíc teplota a doba trvání přizpůsobí stupni znečištění.

Zapnutí myčky nádobí

1. Plně otevřete přívod vody.
 2. Stiskněte vypínač ZAP./VYP. 1.
 3. Stiskněte tlačítko START 6.
- Program se spustí.

Upozornění:

Z ekologických důvodů je při každém spuštění spotřebiče přednastaven program Eco 50°. Ten šetří přírodní zdroje a v neposlední řadě Vaši peněženku.

Program Eco 50 je zejména šetrný k životnímu prostředí. Jedná se o "standardní program" podle nařízení EU 1016/2010, který nejefektivněji využívá standardní mycí cyklus k mytí běžně znečištěného nádobí v kombinaci spotřeby energie a vody určené k mytí nádobí.

Ukazatel zbývajících času

Při zvolení mycího programu se na číselném ukazateli 10 zobrazí zbývajících doba trvání mytí. Doba trvání je během programu určena tvrdostí vody, množstvím nádobí, jakož i stupněm znečištění a může se měnit.

Odložený start *

* Podle modelu

Spuštění programu můžete posunout až o 24 hodin.

Nastavení odloženého startu:

1. Stiskněte vypínač ZAP./VYP. 1.
2. Držte stisknuté tlačítko 4 + , dokud se nezobrazí na číselném ukazateli 10 hodnota *h:00* !
3. Stiskněte tolikrát tlačítko 4 + nebo -, až zobrazený čas bude odpovídat Vaším požadavkům.
4. Stiskněte tlačítko START 6 - odložený start je aktivován.
5. Ke zrušení odloženého startu stiskněte tlačítko 4 + nebo -, dokud se na číselném ukazateli 10 nezobrazí *h:00*.
Váš odložený start můžete měnit až do spuštění programu.

Ukončení programu

Program je ukončen, až se na číselném ukazateli 10 zobrazí hodnota *0:00*.

AutoPowerOff (Automatické vypnutí po ukončení programu) nebo vnitřního osvětlení *

* podle modelu

Pro ušetření energie se myčka nádoby 1 min nebo 120 min po ukončení programu vypne.

Automatické vypnutí je nastavitelné od *P:00* do *P:02*.

P:00 Spotřebič se automaticky nevypne.

Vnitřní osvětlení 20 svítí, jsou-li dvířka myčky otevřena - nezávisle na tom, je-li vypínač ZAP./VYP. 1 zapnutý nebo vypnutý. Jsou-li dvířka myčky uzavřena, je osvětlení vypnuté. Pokud by byla dvířka myčky otevřena déle jak 60 min, osvětlení se automaticky vypne.

Vnitřní osvětlení 20 svítí pouze tehdy, je-li nastavená hodnota *P:00*.

P:01 Zařízení se po 1 minutě vypne.

P:02 Zařízení se vypne po 120 minutách.

Změna nastavení:

1. Stiskněte vypínač ZAP./VYP. 1.
2. Držte stisknuté tlačítko programu A a tlačítko START 6, dokud se na číselném ukazateli nezobrazí *H:00*...
3. Uvolněte obě tlačítka.
Bliká světelný ukazatel tlačítka A a na číselném ukazateli 10 se zobrazí hodnota nastavená z výroby *H:00*....
4. Stiskněte tlačítko programu A tolikrát, až se na číselném ukazateli 10 zobrazí hodnota *P:00*... nastavená z výroby.
5. Stiskněte tlačítko programu C. S každým stisknutím tlačítka se nastavovaná hodnota zvýší o jeden stupeň; je-li dosaženo hodnoty *P:02*, skočí ukazatel zpět na *P:00*.
6. Stiskněte tlačítko START 6.
Nastavená hodnota se uloží.

* podle modelu

Vypnutí myčky nádobí

Krátkou dobu po ukončení programu:

1. Vypněte vypínač ZAP./VYP. 1.
2. Zavřete přívod vody.
(odpadá u Aquastopu).
3. Po vychladnutí vyndejte nádobí z myčky.

Upozornění: Po ukončení programu nechejte spotřebič ještě trochu vychladnout, než jej otevřete. Zabráníte tím úniku páry, která dlouhodobě způsobuje poškození Vašeho vestavěného nábytku.

Přerušení programu

Pozor

Vlivem expanze (přetlak) se mohou dvířka spotřebiče samovolně otevřít nebo může unikat voda! Pokud byla při připojení teplé vody nebo ohřevu spotřebiče dvířka myčky otevřená, nechejte je vždy nejprve několik minut pootevřená a potom je zavřete.

1. Vypněte vypínač ZAP./VYP. 1. Světelné ukazatele zhasnou. Program zůstane uložen v paměti.
2. K pokračování programu opět zapněte vypínač ZAP./VYP. 1.

Zrušení programu (Reset)

1. Držte stisknuté tlačítko START 6 cca na 3 sekundy. Na číselném ukazateli 10 se zobrazí 0:01. Průběh programu trvá asi 1 min. Na číselném ukazateli 10 se zobrazí 0:00.
2. Vypněte vypínač ZAP./VYP. 1.

Změna programu

Po stisknutí tlačítka START 6 není možná žádná změna programu. Změna programu je možná pouze pomocí zrušení programu (Reset).

Intenzivní sušení

Pro dosažení lepšího výsledku sušení pracuje myčka s vyšší teplotou. Může se tak nepatrně zvýšit doba trvání programu. (Pozor u choulostivých částí nádobí!)

Změna nastavení:

1. Stiskněte vypínač ZAP./VYP. 1.
2. Držte stisknuté tlačítko programu A a tlačítko START 6, dokud se na číselném ukazateli 10 nezobrazí hodnota H:04...
3. Uvolněte obě tlačítka. Bliká světelný ukazatel tlačítka A a na číselném ukazateli 10 svítí hodnota nastavená z výroby H:04.
4. Stiskněte tlačítko programu A tolikrát, až se na číselném ukazateli 10 zobrazí hodnota nastavená z výroby d:00.
5. Stisknutím tlačítka C můžete zapnout d:01 nebo vypnout d:00 intenzivní sušení.
6. Stiskněte tlačítko START 6. Nastavená hodnota se uloží.



Čištění a údržba

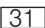
Abyste zabránili poruchám Vašeho spotřebiče, je nutná jeho pravidelná kontrola a údržba. Šetří to čas a předchází se tím problémovým situacím.

Celkový stav spotřebiče

* Vnitřní prostor Vaší myčky nádobí je převážně samočistící. Pro odstranění usazenin mění Vaše myčka nádobí v určitých intervalech automaticky běh programu (např. zvýšení mycí teploty). Při tomto běhu programu to vede k vyšším hodnotám spotřeby.

* podle modelu

Pokud přesto naleznete ve vnitřním prostoru Vaší myčky nádobí usazeniny, odstraňte je takto:

1. Zásobník mycího prostředku  naplňte mycím prostředkem pro myčky.
2. Zvolte program s nejvyšší teplotou.
3. Zahajte program bez nádobí.

Vhodné čisticí a ošetrovací prostředky si můžete koupit v zákaznickém servisu (viz zadní strana).

Varování

Nebezpečí pro zdraví vlivem mycích prostředků obsahujících chlor

Používejte vždy mycí prostředky bez chloru.

Upozornění

- K čištění spotřebiče použijte pouze speciální mycí prostředky / prostředky pro péči určené pro myčky nádobí.
- Pravidelně otírejte těsnění dveří vlhkým hadříkem s trochou mycího prostředku. Tak uchováte těsnění čisté a hygienické.
- Pokud myčku delší dobu nepoužíváte, nechejte dvířka pootevřená. Nebude se tak tvořit nepříjemný zápach.
- Myčku nádobí nečistěte nikdy pomocí parního čističe. Výrobce neručí za způsobené škody.
- Pravidelně otírejte přední stranu myčky nádobí a ovládací panel vlhkým hadříkem s trochou mycího prostředku.
- Nepoužívejte houbičky s drsným povrchem a abrazivní čisticí prostředky. Mohou poškrábat povrchy.
- U myček s přední stranou z ušlechtilé oceli se vyhýbejte kuchyňským savým utěrkám nebo tyto před prvním použitím několikrát vymyjte. Zabráníte tak korozi.

Péče o zařízení *

Péče o zařízení je ve spojení s běžně dostupnými přípravky pro péči o zařízení vhodným programem pro péči o Vaši myčku. Usazeniny, jako tuk a vodní kámen, mohou vést k poruchám myčky nádobí. Abyste se vyhnuli poruchám a snížili tvorbu pachu, doporučujeme myčku v pravidelných intervalech čistit.

* Pokud svítí na ovládacím panelu oznámení péče o zařízení nebo je to doporučeno na předním displeji, proveďte bez nádobí cyklus péče o zařízení. Poté, co provedete cyklus péče o zařízení, oznámení na ovládacím panelu zhasne.

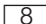
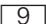
Pokud Vaše myčka nemá paměťovou funkci, postupujte podle návodu k použití na přípravcích pro péči o zařízení.

Upozornění

- Odstraňte z vnitřního prostoru myčky hrubé nečistoty pomocí vlhkého hadříku.
- Program provádějte za použití přípravku pro péči o zařízení a bez nádobí.
- Používejte speciální přípravek pro péči o zařízení a ne prostředek na mytí nádobí.
- Dbejte bezpečnostních pokynů a pokynů k použití na obalu přípravků pro péči o zařízení.
- * Po třech mycích cyklech automaticky zhasne oznámení na ovládacím panelu také, pokud jste neprovedli cyklus péče o zařízení.

* podle modelu

Speciální sůl a leštidlo

Kontrolujte ukazatele doplnění  a . Popřípadě doplňte sůl/leštidlo.

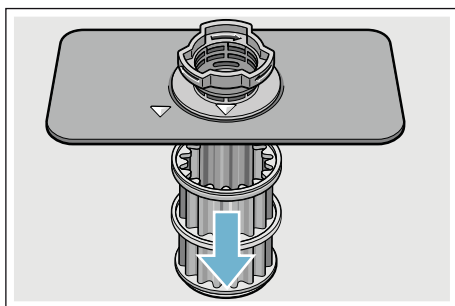
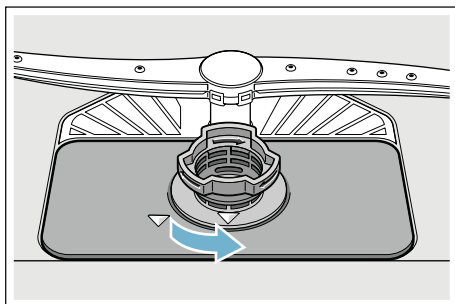
Sítka

Sítka [27] zachycují před čerpadlem hrubé nečistoty v mycí vodě. Sítka se mohou těmito nečistotami ucpat.

Sítkový systém se skládá z:

- hrubého sítko
- plochého jemného sítko
- mikrosítka

1. Zkontrolujte po každém mytí, zda se v sítkách nenachází zbytky jídla.
2. Otočte s filtrovým válcem podle vyobrazení a vyjměte sítkový systém.

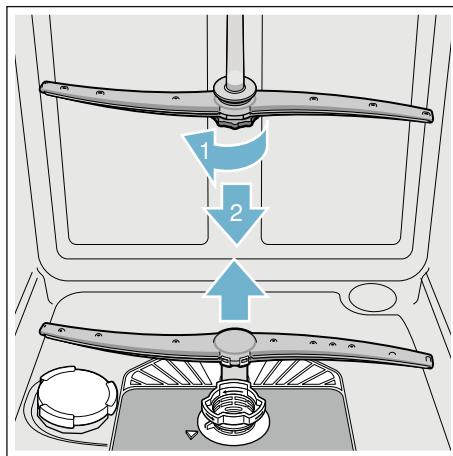


3. Sítka vyčistěte pod tekoucí vodou a odstraňte případné zbytky jídel.
4. Vraťte a zašroubujte v opačném pořadí sítkový systém a dávejte pozor na to, aby po zavření bylo označení šipek proti sobě.

Ostřikovací ramena

Vodní kámen a nečistoty z mycí vody mohou zablokovat trysky a uložení ostřikovacích ramen [24] a [25].

1. Zkontrolujte, zda jsou trysky mycích ramen ucpané.
2. Odšroubujte (1) horní ostřikovací rameno [23] a nadzdvihněte (2).
3. Vytáhněte nahoru spodní ostřikovací rameno [25].




4. Vyčistěte ostřikovací ramena pod tekoucí vodou.
5. Upevněte zpět ostřikovací ramena zacvaknutím nebo přišroubováním.

Co dělat v případě poruchy?

Dle zkušeností lze odstranit poruchy, které se objevují v běžném provozu, svými vlastními silami. Zajistí Vám to rychlé uvedení spotřebiče zpět do provozu. V následujícím přehledu najdete možné příčiny chybových funkcí a pomocné pokyny pro jejich odstranění.

Upozornění: Pokud se spotřebič během mytí nádobí z neznámých důvodů zastavil nebo se ani nespustil, proveďte nejdříve funkci Zrušení programu (Reset) → "Obsluha spotřebiče" na straně 30.

 **Varování**
Neodbornými opravami nebo použitím neoriginálních náhradních dílů mohou pro uživatele vzniknout značné škody a nebezpečí

Opravy vždy nechejte provést odborníky. Pokud je nutná výměna některé součásti, vždy použijte originální náhradní díly.

Čerpadlo odpadní vody

Čerpadlo odpadní vody může být zablokováno velkými zbytky jídel nebo cizími tělesy, která nebyla zachycena sítkem.

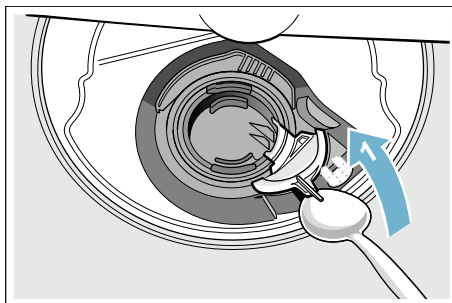
 **Varování**

Nebezpečí pořezání

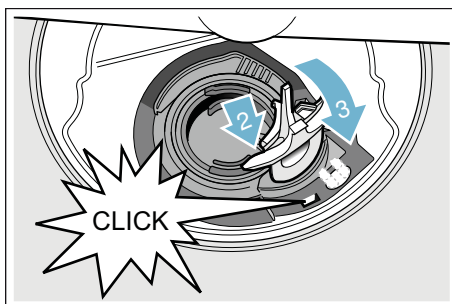
Ostré a špičaté předměty nebo skleněné střepy mohou zablokovat čerpadlo odpadní vody. Cizí předměty vždy opatrně vyjměte.

Čištění čerpadla odpadní vody:

1. Nejprve odpojte spotřebič od elektrické sítě.
2. Odeberte horní [22] a dolní koš [29].
3. Vyjměte a rozeberte sítko [27].
4. Vyčerpejte vodu, event. pomocí mycí houby.
5. Pomocí lžičky vypačte (viz obrázek) bílý kryt čerpadla. Uchopte kryt za přepážku a nadzvedněte šikmo dovnitř (1). Kryt kompletně vyndejte.

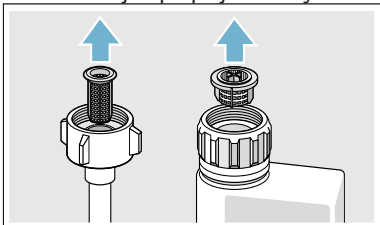


6. Zkontrolujte, zda v oběžném kole nejsou cizí předměty, popř. je odstraňte.
7. Umístěte kryt do původní polohy (2) a tlačte směrem dolů (3), dokud uzávěr nezaskočí.



8. Vraťte sítko.
9. Nasaďte znovu koše.

Tabulka poruch

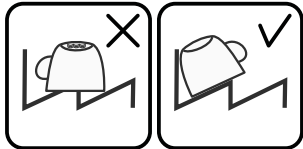
Porucha	Příčina	Odstranění
Svítil "Kontrola přívodu vody".	Přívodní hadice je přelomená.	Položte přívodní hadici bez přelomení.
	Uzavřený přívod vody.	Otevřete přívod vody.
	Přívod vody je zaseknutý nebo zanesený vodním kamenem.	Otevřete přívod vody. Při otevřeném přívodu vody musí být průtok min. 10 l/min.
	Sítka v přívodu vody je ucpané.	Vypněte spotřebič. Vytáhněte síťovou zástrčku spotřebiče. Zavřete přívod vody. Odšroubujte přípojku vody. 
Svítil kód chyby E:07 .	Nasávací otvor na pravé vnitřní straně spotřebiče je zakrytý nádobím.	Uložte nádobí tak, aby byl nasávací otvor volný.
Svítil kód chyby E:12 .	Topné těleso je zanesené nebo ucpané.	Vyčistěte spotřebič čisticími prostředky nebo proveďte odvápnění. Spustěte myčku se změkčovačem vody a zkontrolujte nastavení. → "Zařízení ke změkčování vody/ speciální sůl" strana 14
Svítil kód chyby E:14 .	Aktivovaný systém ochrany vody.	Uzavřete přívod vody.
Svítil kód chyby E:15 .	Stálý přívod vody.	Zavolejte zákaznický servis a uveďte kód chyby.
Svítil kód chyby E:22 .	Sítka [27] jsou špinavá nebo ucpaná.	Vyčistěte sítka → "Sítka" na straně 35

* podle modelu

cz Co dělat v případě poruchy?

Porucha	Příčina	Odstranění
Svítil kód chyby E:24.	Ucpaná nebo zlomená hadice odpadní vody.	Položte hadici bez přelomení, popř. odstraňte zbytky.
	Sifonová přípojka je ještě zavřená.	Zkontrolujte přípojku na sifonu, popř. ji otevřete.
	Kryt čerpadla odpadní vody je volný.	Zajistěte kryt zaklapnutím. → "Čerpadlo odpadní vody" na straně 36
Svítil kód chyby E:25.	Zablokované čerpadlo odpadní vody/kryt čerpadla odpadní vody je volný.	Vyčistěte čerpadlo a kryt správně zajistěte zaklapnutím → "Čerpadlo odpadní vody" strana 36
Svítil kód chyby E:27.	Příliš nízké síťové napětí.	Žádná chyba spotřebiče, nechte zkontrolovat síťové napětí a elektroinstalaci.
V číselném ukazateli se zobrazí jiný kód chyby (od E:01 do E:30).	Pravděpodobně došlo k technické poruše.	Vypněte spotřebič vypínačem ZAP./VYP. [1]. Po krátké době spotřebič opětovně spustíte. Pokud problém vznikne znovu, potom zavřete přívod vody, vytáhněte síťovou zástrčku. Zavolejte zákaznický servis a uveďte kód chyby.
Na číselném ukazateli [10] se objeví L nebo H.*	Nejedná se o poruchu!	Viz TurboSpeed 20 min v kapitole "Přehled programů". *
Svítil ukazatel doplnění soli [8] nebo leštidla [9].	Chybí leštidlo.	Doplňte leštidlo.
	Chybí sůl.	Doplňte speciální sůl.
	Čidlo nerozpozná tablety soli.	Použijte jinou speciální sůl.
Nesvítil ukazatel doplnění soli [8] nebo leštidla [9].	Ukazatel doplnění je vypnutý.	Aktivování/deaktivování "Zařízení ke změkčování vody/speciální sůl" → strana 14 nebo „Leštidlo“ → strana 16).
	K dispozici je ještě dostatek speciální soli/leštidla.	Zkontrolujte stav naplnění zásobníku.
Po ukončení programu zůstane stát voda ve spotřebiči.	Je ucpaný sítkový systém nebo oblast pod sítky [27].	Vyčistěte sítko a oblast pod sítky (viz "Čerpadlo odpadní vody").
	Program ještě není ukončen.	Počkejte na ukončení programu nebo proveďte Reset.

* podle modelu

Porucha	Příčina	Odstranění
Nádobí není suché.	Žádné nebo příliš málo leštidla v zásobníku.	Doplňte leštidlo.
	Nebyl zvolen program se sušením.	Zvolte program se sušením → "Přehled programů" na straně 27
	Nahromadění vody v prohlubních nádobí a příborech.	Při ukládání nádobí dbejte na šikmou polohu, příslušné kusy nádobí ukládejte pokud možno šikmo. 
	Použitý kombinovaný mycí prostředek má špatný sušicí výkon.	Použijte jiné kombinované mycí prostředky s lepším sušicím výkonem. Dodatečné použití leštidla zvyšuje sušicí výkon.
	Není aktivováno intenzivní sušení ke zvýšení účinku sušení.	Aktivujte intenzivní sušení. → "Obsluha spotřebiče" na straně 30
	Nádobí bylo vyklizeno příliš brzy/proces sušení ještě nebyl ukončen.	Vyčkejte na konec programu, popř. vyjměte nádobí až 30 minut po ukončení programu.
	Použitě leštidlo má špatný sušicí výkon.	Používejte raději značkové leštidlo. Ostatní produkty mohou mít omezenou účinnost.
Plastové nádobí není suché.	Speciální vlastnosti plastu.	Plasty na sebe váží méně tepla než ostatní nádobí, proto se hůře suší.
Příbory nejsou suché.	Příbory nejsou v košíku na příbory správně roztríděné.	Pokud možno oddělte příbory od sebe, zabráníte místům dotyku.
	Příbory nejsou v zásuvce na příbory správně roztríděné.	Příbory správně roztríděte a pokud možno oddělte od sebe.
Vnitřní strany spotřebiče jsou po mycím cyklu mokré.	Žádná chyba spotřebiče.	Na základě principu sušení "kondenzační sušení" jsou kapky vody v zásobníku fyzikálně podmíněné a žádané. Vlhkost ve vzduchu kondenzuje na vnitřních stěnách myčky nádobí, stéká dolů a odčerpává se.

* podle modelu

cz Co dělat v případě poruchy?

Porucha	Příčina	Odstranění
Zbytky jídel na nádobí.	Nádobí je příliš těsně uspořádané, přeplněný koš na nádobí.	Uložte nádobí tak, aby byl k dispozici dostatečně volný prostor a proud vody mohl dosáhnout povrchu nádobí. Zabraňte místům dotyku.
	Ostříkovací rameno se nemůže otáčet.	Uložte nádobí tak, aby nebránilo otáčení ostříkovacího ramena.
	Trysky ostříkovacích ramen jsou ucpané.	Vyčistěte trysky ostříkovacích ramen. → "Čištění a údržba" na straně 33
	Sítka [27] jsou znečištěná.	Vyčistěte sítka. → "Čištění a údržba" na straně 33
	Sítka [27] jsou nesprávně nasazená nebo zaklapnutá.	Nasad'te správně sítka a zajistěte je zaklapnutím.
	Příliš slabý mycí program.	Zvolte silnější mycí program.
	Silně předmyté nádobí, sensorika se proto rozhodla pro slabý běh programu. Pevně ulpívající nečistoty nelze částečně odstranit.	Nádobí nepředmývejte. Odstraňte pouze velké zbytky jídel. Doporučení programu Eco 50° nebo intenzivní mycí program.
	Vysoké úzké nádoby nebudou v rohové oblasti dostatečně vypláchnuté.	Vysoké úzké nádoby neukládejte příliš šikmo a do rohové oblasti.
Horní koš [22] není vpravo ani vlevo nastavený na stejnou výšku.	Nastavte horní koš postranními pákami na stejnou výšku.	

* podle modelu

Porucha	Příčina	Odstranění
Zbytky mycího prostředku.	Víko zásobníku pro mycí prostředek [31] je zablokováno kusy nádobí. Víko se proto plně neotevře.	Kusy nádobí nesmí zakrývat záchytnou misku na tablety [24]. Nádobí může blokovat víko komory mycího prostředku a její plné otevření → "Horní koš na nádobí" strana 18 Neumist'ujte žádné nádobí nebo osvěžovače do záchytné misky na tablety.
	Víko zásobníku pro mycí prostředek [31] je blokováno tabletou.	Tableta se musí vložit naplocho, ne nastojato.
	V rychlém nebo krátkém programu byly použity tablety. Ve zvoleném krátkém programu nebude dosaženo doby rozpustnosti mycího prostředku.	Doba rozpustnosti tablet je pro rychlý nebo krátký program příliš dlouhá. Použijte práškový mycí prostředek nebo silnější program.
	Účinek mycího prostředku se snižuje při delší době uložení nebo je-li mycí prostředek silně zhrudkovatělý.	Vyměňte mycí prostředek.
Vodní skvrny na plastových kusech.	Tvoření kapek na plastovém povrchu se z fyzikálního hlediska nelze vyhnout. Po uschnutí jsou patrné vodní skvrny.	Použijte silnější program (více výměn vody). Při uložení nádobí dbejte na šikmou polohu. Použijte leštadlo. Případně zvyšte nastavení změkčování vody.
Stíratelné nebo vodou rozpustné povlaky v zásobníku nebo na dveřích.	Usazují se látky obsažené v mycím prostředku. Tyto povlaky se většinou nedají chemicky (čistič pro dom. spotřebiče) odstranit.	Změňte značku mycího prostředku. Spotřebič mechanicky vyčistěte.
	Při "bílém povlaku" na dně zásobníku je změkčovací zařízení nastaveno na mezní hodnotu.	Zvyšte nastavení změkčovacího zařízení, popř. vyměňte mycí prostředek.
	Víko zásobníku na sůl [26] není utažené.	Víko zásobníku na sůl pevně utáhněte.
	Pouze u sklenic: začínající korozi skla lze jenom zdánlivě setřít.	Viz "Poškození sklenic a nádobí" → strana 17.

* podle modelu

cz Co dělat v případě poruchy?

Porucha	Příčina	Odstranění
Bílé, těžce odstranitelné povlaky na nádobí, zásobníku nebo dveřích.	Usazují se látky obsažené v mycím prostředku. Tyto povlaky se většinou nedají chemicky (čistič dom. spotřebiče) odstranit.	Změňte značku mycího prostředku. Spotřebič mechanicky vyčistěte.
	Nesprávně nastavený rozsah tvrdosti vody nebo je tvrdost vody větší než 50° dH (8,9 mmol/l).	Nastavte změkčovací zařízení podle návodu k obsluze nebo doplňte sůl.
	Mycí prostředek 3 v 1 nebo Bio/Eko mycí prostředky nejsou dostatečně účinné.	Nastavte změkčovací zařízení podle návodu k obsluze nebo použijte oddělené prostředky (značkové mycí prostředky, sůl, leštidlo).
	Poddávkování mycího prostředku.	Zvyšte dávkování mycího prostředku nebo mycí prostředek vyměňte.
Zbytky čaje nebo rtěnky na nádobí.	Příliš nízká mycí teplota.	Zvolte program s vyšší mycí teplotou.
	Příliš málo mycího prostředku nebo nevhodný mycí prostředek.	Použijte vhodný mycí prostředek se správným dávkováním.
	Silně předmyté nádobí, senzorika se proto rozhodla pro slabý běh programu. Pevně ulpívající nečistoty nelze částečně odstranit.	Nádobí nepředmývejte. Odstraňte pouze velké zbytky jídel. Doporučení programu Eco 50°.
Barevné (modré, žluté, hnědé), těžce odstranitelné až neodstranitelné povlaky ve spotřebiči nebo na nerezovém nádobí.	Tvorba povlaku z látek obsažených v zelenině (např. ze zelí, celeru, brambor, nudlí...) nebo z vody z vodovodu (např. mangan).	Částečně odstranitelné čističem pro myčky nádobí nebo mechanickým čištěním. Povlaky jsou zdravotně nezávadné.
	Tvorba povlaku vlivem metalických složek na stříbrném nebo hliníkovém nádobí.	Částečně odstranitelné čističem pro myčky nádobí nebo mechanickým čištěním.
Barevné (žluté, oranžové, hnědé) lehce odstranitelné usazeniny ve vnitřním prostoru (přednostně v oblasti dna).	Tvorba povlaku z látek obsažených ve zbytcích jídel a vodě z vodovodu (vápník), "mýdlový" povlak.	Zkontrolujte funkci změkčovacího zařízení (doplňte speciální sůl), popř. při použití kombinovaných mycích prostředků (tablet) aktivujte změkčování (viz kapitola "Změkčovací zařízení/Speciální sůl").
Zabarvení plastových částí uvnitř spotřebiče.	Plastové části ve vnitřním prostoru se mohou během životnosti myčky zbarvit.	Zabarvení je normální a nejedná se o zhoršení funkčnosti myčky.

* podle modelu

Porucha	Příčina	Odstranění
Zabarvení na plastových kusech.	Příliš nízká mycí teplota.	Zvolte program s vyšší mycí teplotou.
	Silně předmyté nádoby, sensorika se proto rozhodla pro slabý běh programu. Pevně ulpívající nečistoty nelze částečně odstranit.	Nádoby nepředmývejte. Odstraňte pouze velké zbytky jídel. Doporučení programu Eco 50°.
Odstranitelné šmouhy na sklenicích, sklenicích s kovovým vzhledem a přiborech.	Příliš mnoho leštidla.	Nastavte množství leštidla na nižší stupeň.
	Není naplněno leštidlo nebo je nastaveno příliš malé množství.	Použijte leštidlo a zkontrolujte dávkování (doporučený stupeň 4-5).
	Zbytky mycího prostředku v části programu "Leštění". Víko zásobníku pro mycí prostředek je zablokováno nádobím (víko se úplně neotevře).	Víko zásobníku pro mycí prostředek nesmí být omezováno nádobím. Do záchytné misky na tablety neumísťujte žádné kusy nádobí nebo osvěžovač.
	Silně předmyté nádoby, sensorika se proto rozhodla pro slabý běh programu. Pevně ulpívající nečistoty nelze částečně odstranit.	Nádoby nepředmývejte. Odstraňte pouze velké zbytky jídel. Doporučení programu Eco 50°.
Začínající nebo již existující ireverzibilní (trvalé) zakalení skla.	Sklenice nejsou odolné proti mytí v myčce nádobí, pouze ruční mytí.	Používejte sklenice odolné proti mytí v myčce nádobí. Zabraňte dlouhé fázi parního sušení (doba po ukončení mycího cyklu). Použijte mycí cyklus s nižší teplotou. Nastavte změkčovací zařízení podle tvrdosti vody (popř. o jeden stupeň nižší). Použijte mycí prostředek s komponenty pro ochranu skla.

* podle modelu

cz Co dělat v případě poruchy?

Porucha	Příčina	Odstranění
Stopy rzi na přiborech.	Přibory nejsou dostatečně odolné proti rezavění. Ostří nožů jsou na korozi náchylnější.	Používejte nerezavějící přibory.
	Přibory také reziví, pokud se myjí společně s rezavějícími díly (rukojeti hrnců, poškozené koše na nádobí atd.).	Nemyjte žádné rezavějící díly.
	Ve vodě je příliš vysoký obsah soli, protože uzávěr zásobníku není pevně zašroubován nebo proto, že se sůl při doplňování rozsykala.	Uzávěr zásobníku pro sůl pevně zavřete, odstraňte rozsypanou sůl.
Spotřebič se nedá zapnout nebo obsluhovat.	Výpadek funkce.	Odpojte spotřebič od elektrické sítě: vytáhněte síťovou zástrčku nebo vypněte pojistky. Počkejte nejméně 5 sekund, potom připojte spotřebič na elektrickou síť.
Spotřebič se neuvede do provozu.	Není v pořádku domovní pojistka.	Zkontrolujte pojistku.
	Není zastrčen síťový kabel.	Zajistěte, že je síťový kabel úplně zastrčen na zadní straně spotřebiče a do síťové zástrčky. Zkontrolujte síťovou zástrčku.
	Nejsou správně zavřena dvířka myčky nádobí.	Zavřete dvířka.
Program se spustí samostatně.	Nečekali jste na ukončení programu.	Proved'te Reset.
Dvířka se dají jen obtížně otevřít.	Dětská pojistka je aktivována.	Deaktivujte dětskou pojistku.
Dvířka nelze zavřít.	Zámek dvířek je zapnutý.	Zavřete dvířka s větším vynaložením síly.
	Zavření dvířek je omezeno v souvislosti se špatnou instalací.	Zkontrolujte vestavění spotřebiče. Dvířka nebo nástavbové díly na sebe nesmí při zavírání narážet.
Víko zásobníku na mycí prostředek se nedá uzavřít.	Zásobník na mycí prostředek nebo víko je zablokováno slepenými zbytky mycího prostředku.	Odstraňte zbytky mycího prostředku.
Zbytky mycího prostředku v zásobníku na mycí prostředek [31] nebo v záchytné misce na tablety [24].	Ostříkovací ramena jsou zablokována kusem nádobí, mycí prostředek se proto nevypláchne.	Zajistěte, aby se ostříkovací ramena mohla volně otáčet.
	Zásobník pro mycí prostředek byl při plnění vlhký.	Plňte mycí prostředek pouze do suchého zásobníku.

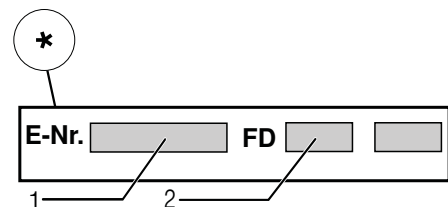
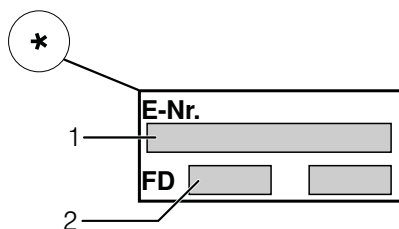
* podle modelu

Porucha	Příčina	Odstranění
Spotřebič se v programu zastaví nebo se program přeruší.	Dvířka nejsou úplně zavřená.	Zavřete dvířka.
	Do záchytné misky na tablety neumístíte žádné nádobí nebo osvěžovač. Horní koš tlačí proti vnitřní straně dvířek a brání spolehlivému zavření dvířek.	Zkontrolujte, není-li zadní stěna promáčknutá, např. zásuvkou nebo nedemontovaným držákem hadice.
	Je přerušen přívod elektrického proudu nebo vody.	Obnovte přívod elektr. proudu nebo vody.
Hluk plnicího ventilu.	Hluk je závislý na instalaci spotřebiče, není to chyba spotřebiče. Hluk nemá vliv na funkci spotřebiče.	Není možné odstranění.
Tlukoucí nebo klepající zvuk.	Ostříkovací rameno naráží do nádobí, nádobí není správně uloženo.	Uložte nádobí tak, aby ostříkovací ramena nenarážela do nádobí.
	Při malé náplni naráží proud vody přímo na vanu myčky.	Spotřebič více naplňte nebo nádobí v myčce rovnoměrně rozdělte.
	Lehké kusy nádobí se při mytí pohybují.	Lehké nádobí stabilně uložte.
Tvoří se příliš mnoho pěny.	V zásobníku leštidla je prostředek pro ruční mytí.	Zásobník na leštidlo okamžitě naplňte leštidlem.
	Rozlité leštidlo.	Odstraňte leštidlo hadrem.

* podle modelu

Zákaznický servis

Jestliže se Vám nepodaří poruchu odstranit, můžete se obrátit na zákaznický servis. Najdeme vždy vhodné řešení a zabráníme tím zbytečným návštěvám techniků. Kontaktní údaje na zákaznický servis najdete na zadní straně tohoto návodu k použití. Při zavolání uveďte prosím označení produktu (č. E = 1) a výrobní číslo spotřebiče (č. FD = 2), které najdete na typovém štítku **33** na dvířkách spotřebiče.



Spolehněte se na kompetenci výrobce. Obrat'te se na nás. Tím si zajistíte, že oprava bude provedena vyškolenými servisními techniky, kteří jsou vybaveni originálními náhradními díly pro Vaše domácí spotřebiče.

* podle modelu

Instalace a připojení

Myčka nádobí musí být řádně a odborně připojena. Údaje o přítoku a odtoku vody, jakož i elektrické přípojné hodnoty, musí odpovídat požadovaným kritériím, která jsou uvedena v následujících odstavcích, popř. v montážním návodu.

Dodržujte pořadí pracovních kroků při montáži.

Dodržujte při instalaci následující kroky:

1. kontrola při dodání
2. instalace
3. přípojka odpadní vody
4. přípojka pitné vody
5. elektrické připojení

Rozsah dodávky

V případě reklamace se obraťte na prodejce, u kterého jste spotřebič zakoupili, nebo na náš zákaznický servis.

- Myčka nádobí
- Návod k použití
- Montážní návod
- Krátký návod*
- Montážní materiál
- Tlumicí plechový kryt*
- Gumová zástěrka*
- Síťový kabel

* podle modelu

Bezpečnostní pokyny

Prosím dodržuje bezpečnostní pokyny pod bodem → "Při instalaci" na straně 6.

Dodání

Vaše myčka nádobí byla ve výrobě důkladně přezkoušena z hlediska funkčnosti. Po přezkoušení mohou uvnitř myčky nádobí zůstat menší vodní skvrny, které zmizí po prvním mycím cyklu.

Technické údaje

- **Hmotnost:**
Max. 60 kg
- **Napětí:**
220 - 240 V, 50 Hz nebo 60 Hz
- **Přípojná hodnota:**
2,0 - 2,4 kW
- **Jištění:**
10/16 A (UK 13 A)
- **Příkon:**
vypnuto 0,10 W
nevypnuto 0,10 W
*podle nařízení (EU) č. 1016/2010 a 1059/2010 mohou přídatvé funkce a nastavení zvyšovat příkon.
- **Tlak vody:**
minimálně 0,05 MPa (0,5 bar),
maximálně 1 MPa (10 bar).
Při vyšší tlaku vody musíte namontovat redukční tlakový ventil.
- **Přítokové množství:**
minimálně 10 litrů/minutu .
- **Teplota vody:**
studená voda; u teplé vody max. teplota 60 °C.
- **Kapacita:**
12 - 15 souprav
(podle modelu).

Instalace

Z montážního návodu zjistíte potřebné rozměry pro vestavění. Spotřebič nastavte s pomocí výškově nastavitelných nožiček do vodorovné polohy. Dbejte přitom na stabilitu myčky.

- Vestavné a integrované spotřebiče, které se dodatečně instalovaly jako volně stojící spotřebič, se musí zajistit proti převrnutí, např. přišroubováním na zeď nebo vestavením pod pracovní desku, která je sešroubovaná se sousedními skříňkami.
- Spotřebič lze bez problému zabudovat mezi dřevěné nebo umělohmotné stěny kuchyňského jádra.

Přípojka odpadní vody

1. Z montážního návodu si zjistíte potřebné pracovní kroky, event. namontujte sifón s odtokovým hrdlem.
2. Hadici odpadní vody připojte na odtokové hrdlo sifónu.
Dávejte pozor, aby odtoková hadice nebyla přelomena, zmáčknuta nebo zamotána do sebe a aby žádné uzavírací víčko v odtoku neomezovalo odtékání odpadní vody.

Přípojka pitné vody

1. Podle montážního návodu připojte přípojku pitné vody pomocí přiložených dílů na přívod vody.

Dávejte pozor na to, aby přípojka pitné vody nebyla přelomená, přimáčknutá nebo zamotaná do sebe.

2. Při výměně spotřebiče se musí vždy použít nová přívodní hadice vody.

Tlak vody:

minimálně 0,05 MPa (0,5 bar), maximálně 1 MPa (10 bar). Při vyšším tlaku vody musíte namontovat redukční tlakový ventil.

Přítokové množství:

minimálně 10 litrů/minutu.

Teplota vody:

studená voda; u teplé vody max. teplota 60 °C.

Přípojka teplé vody*

* podle modelu

Myčku nádobí můžete připojit na studenou nebo teplou vodu maximální teploty 60 °C.

Připojení na teplou vodu se doporučuje tehdy, je-li tato přípojka k dispozici z energeticky výhodné přípravy teplé vody a vhodné instalace, např. ze solárního zařízení s oběhovým vedením.

Ušetří se při tom energie a čas.

S nastavením teplé vody $R:01$ můžete Váš spotřebič optimálně přizpůsobit na provoz s teplou vodou.


Doporučená teplota vody (teplota přívodní vody) je nejméně 40 °C a nejvýše 60 °C.

Nedoporučuje se připojení na teplou vodu, pokud se voda ohřívá v elektrickém bojleru.

Změna nastavení:

1. Zapněte vypínač ZAP./VYP. $\boxed{1}$.
2. Držte stisknuté tlačítko programu \boxed{A} a tlačítko START $\boxed{6}$ tak dlouho, dokud se na číselném ukazateli nezobrazí $H:0...$
3. Uvolněte obě tlačítka.
Bliká světelný ukazatel \boxed{A} a na číselném ukazateli $\boxed{10}$ s e zobrazí hodnota nastavená z výroby $H:04$.
4. Stiskněte tlačítko programu \boxed{A} tolikrát, až se na číselném ukazateli $\boxed{10}$ zobrazí hodnota nastavená z výroby $R:00$.
5. Stisknutím tlačítka \boxed{C} můžete nastavení teplé vody vypnout $R:00$ nebo zapnout $R:01$.
6. Stiskněte tlačítko START $\boxed{6}$. Nastavená hodnota se uloží.

Elektrické připojení

- Připojte spotřebič pouze na střídavé napětí v rozsahu 220 V až 240 V a 50 Hz nebo 60 Hz do předpisově nainstalované zásuvky s ochranným vodičem. Potřebné jištění viz typový štítek [33].
- Síťová zástrčka musí být v blízkosti spotřebiče a také musí být po vestavění volně přístupná. Pokud není síťová zástrčka volně přístupná, musí být pro splnění příslušných bezpečnostních předpisů na straně instalace k dispozici všepólový odpojovač se vzdáleností kontaktů minimálně 3 mm.
- Změny na přípojce smějí provádět pouze odborníci.
- Prodloužení síťového napájecího kabelu se smí zakoupit pouze v zákaznickém servisu.
- Při použití proudového chrániče se smí používat pouze typ se značkou . Pouze tento typ zaručuje splnění současně platných předpisů.
- Spotřebič je vybaven bezpečnostním systémem proti úniku vody. Dbejte na to, že tento systém funguje pouze při napájení proudem.

Demontáž

Dodržujte i v tomto případě pořadí pracovních kroků:

1. Odpojte spotřebič od elektrické sítě.
2. Zavřete přívod vody.
3. Odpojte přípojku odpadní a pitné vody.
4. Povolte upevňovací šrouby k nábytkovým dílům.

5. Demontujte, je-li k dispozici, soklové prkno.
6. Myčku nádobí vytáhněte, přitom opatrně vytahujte hadici.

Přeprava

Vypusťte myčku nádobí a zajistěte volné díly.

Myčka nádobí se musí vyprázdnit pomocí následujících kroků:

1. Otevřete přívod vody.
2. Zapněte vypínač ZAP./VYP. [1].
3. Zvolte program s nejvyšší teplotou. Na číselném ukazateli [10] se zobrazí předpokládaná doba trvání.
4. Stiskněte tlačítko START [6].
5. Po cca 4 minutách stiskněte tlačítko START [6] na tak dlouho, až se na číselném ukazateli zobrazí 0:01. Asi po 1 min se na číselném ukazateli zobrazí 0:00.
6. Vypněte vypínač ZAP./VYP. [1].
7. Zavřete přívod vody.
Odšroubujte přívodní hadici.

Upozornění: Přepravujte spotřebič pouze ve svislé poloze. (Tím se do řízení spotřebiče nedostane žádná zbytková voda a nezpůsobí se chybný běh programu).

Zabezpečení proti zamrznutí

Pokud stojí spotřebič v místnosti ohrožené mrazem (např. rekreační chata), musí se spotřebič úplně vypustit. (viz "Přeprava").

Změny vyhrazeny.

Záruka AQUA-STOP

odpadá u spotřebičů bez Aqua-Stop

Kromě záručních reklamací k prodeji, plynoucích z podmínek kupní smlouvy a našich záručních podmínek, neseme zodpovědnost za způsobené škody při splnění těchto podmínek:

1. Pokud dojde vlivem chyby našeho systému Aqua-Stop ke škodě způsobené vodou, uhradíme škody soukromým uživatelům. Aby bylo dosaženo bezpečnosti proti úniku vody, musí být spotřebič připojen k elektrické síti.
2. Tato záruka spolehlivosti platí po dobu životnosti spotřebiče.
3. Předpokladem nároku na záruku je odborné nainstalování a připojení spotřebiče se systémem Aqua-Stop podle našeho návodu. Toto zahrnuje také odborně namontované prodloužení systému Aqua-Stop (originální příslušenství). Naše záruka se nevztahuje na vadná přívodní potrubí nebo vadné armatury až po přípojku systému Aqua-Stop na přívod vody.
4. Na spotřebiče se systémem Aqua-Stop není v zásadě nutné dohlížet během provozu, popř. je poté zajistit uzavřením přívodu vody. Pouze v případě delší nepřítomnosti ve Vašem bytě, např. při několikátýdenní dovolené, Vám doporučujeme uzavřít přívod vody.

Zákaznická linka

CZ 251 095 555

Robert Bosch Hausgeräte GmbH

Carl-Wery-Straße 34

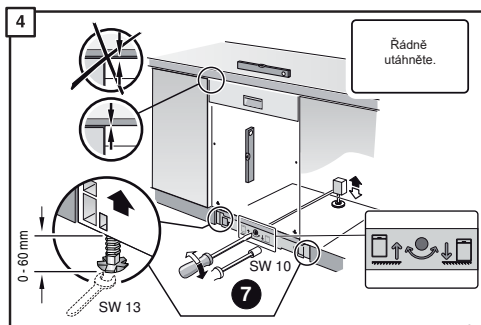
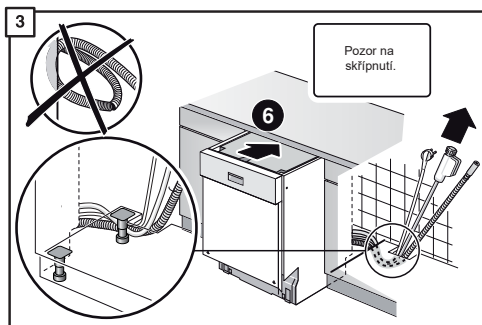
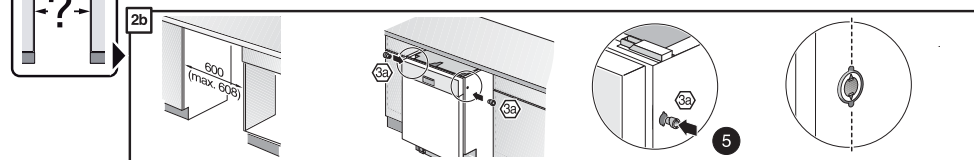
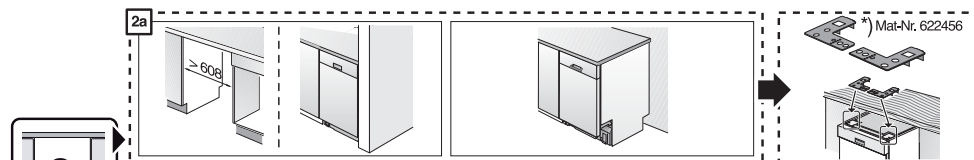
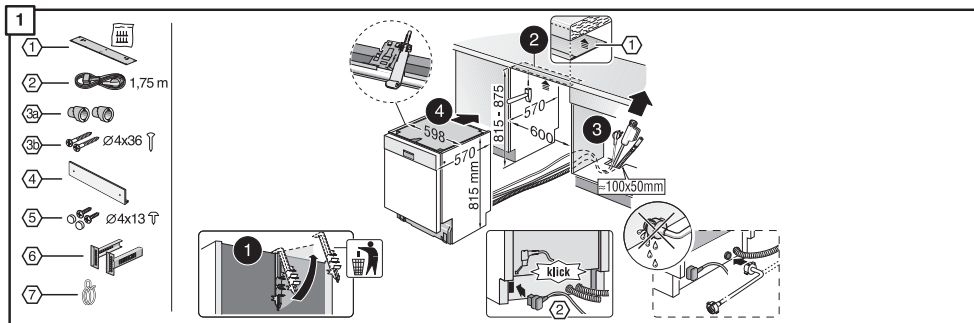
81739 München

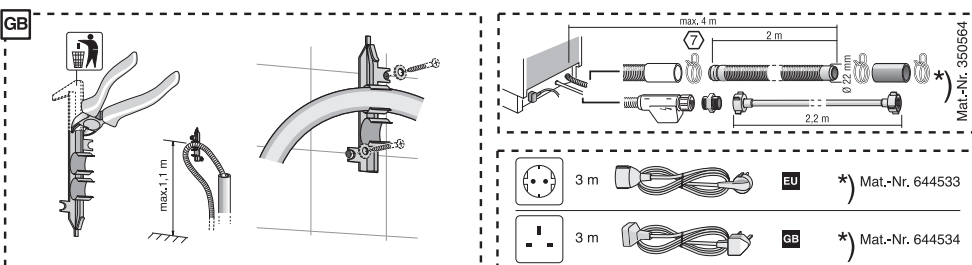
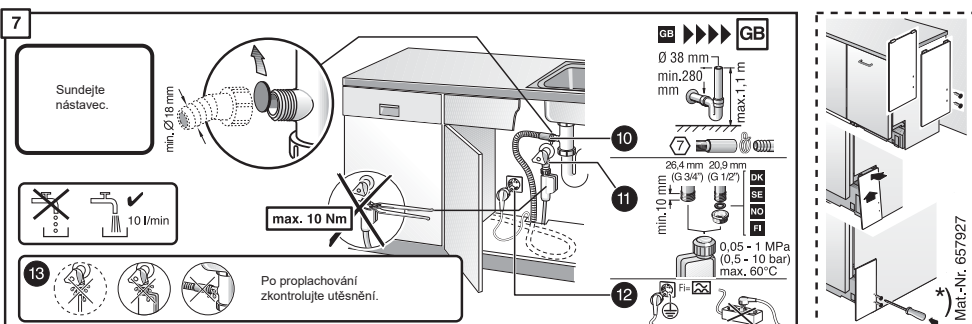
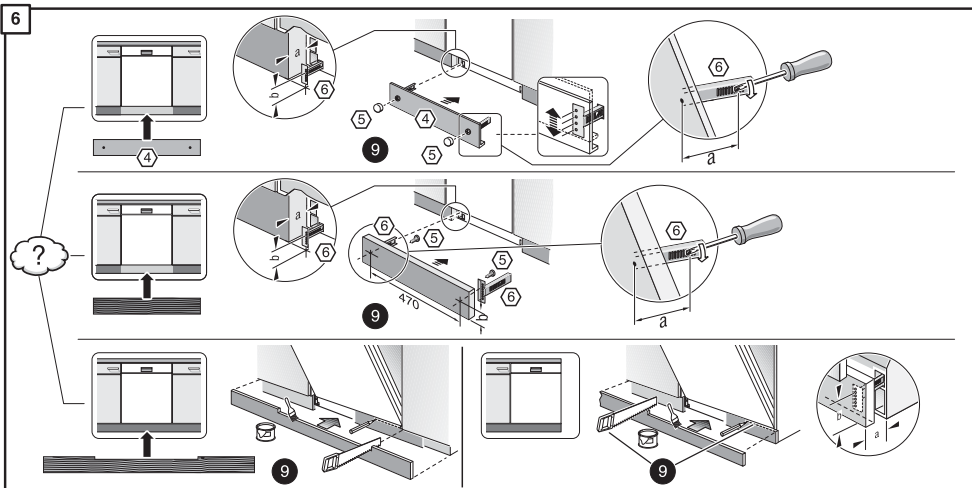
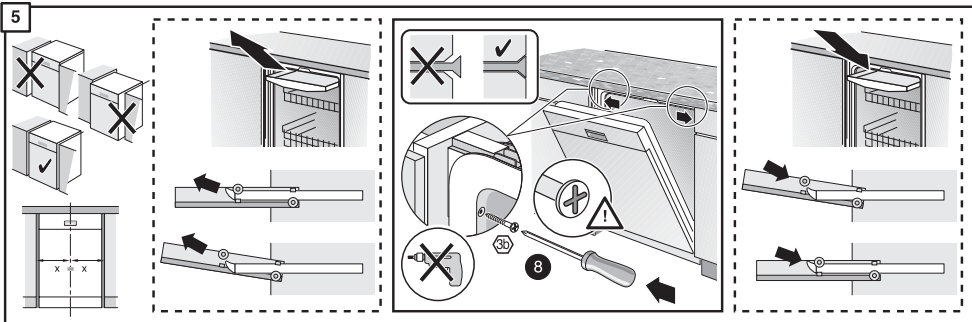
Germany

www.bosch-home.com/cz

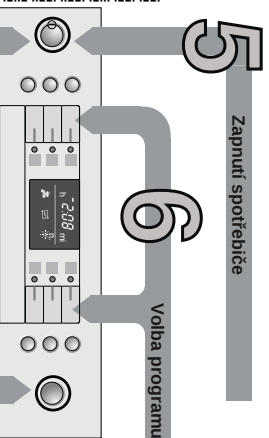
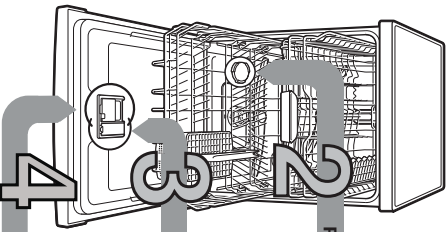


9001181251
(9604) 642 MA





Stručně a podrobně: Vše co Vaše myčka potřebuje... Před prvním použitím ještě prostudujte návod k instalaci a použití.



1

Nastavení zařízení ke zmečkování vody *

Tvrdość vody * dH	Rozsah tvrdosti	mmol/l na spotřebu	Hodnota na spotřebu
0-6	měkka	0-1,1	H00
7-8	měkka	1,2-1,4	H01
9-10	středně	1,5-1,8	H02
11-12	středně	1,9-2,1	H03
13-16	středně	2,2-2,9	H04
17-21	tvrdá	3,0-3,7	H05
22-30	tvrdá	3,8-5,4	H06
31-50	tvrdá	5,5-8,9	H07

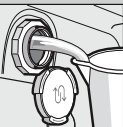


A - zapněte vypínač ZAP/VYP.
 - Dříve si stiskněte tlačítko programu A a ujistěte tlačítko START tak dříve, až se zobrazí číselná indikace H0...
 - Uvoření otké tlačítka.
 - Blikavá světelná indikace tlačítka A a na číselné indikaci se zobrazí hodnota nastavená ze závodu H04.
 - Stiskněte programové tlačítko C.
 - Blikavá světelná indikace tlačítka C se nastavovaná hodnota zvýší o jeden stupeň. S každým stisknutím tlačítka se nastavovaná hodnota zvýší zpět na H00 (V0).
 - Je-li dosáznou hodnoty H07, sločti úkazatel zpět na H00 (V0).
 - Stiskněte tlačítko START. Nastavená hodnota se uloží ve spořičce.

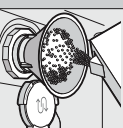
Rozpouštění vodní kámen (není nutné při nastavené hodnotě 0)



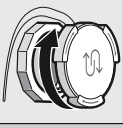
Otevřete sroubovací uzávěr.



Naplně nádobu na sůl před prvním mytím vody.



Naplně speciální sůl (nikdy neopřete mýcí prostředek).

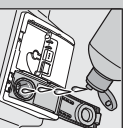


Zavřete sroubovací uzávěr, lišted můžete zadržet s mytím.

Pinění leštidla



Stiskněte označení 1, zvedněte uzávěr 2.



Naplně leštidlo.



Zavřete uzávěr. KLIK!

Pinění mýcího prostředku



Otevřete uzávěr (stiskněte tlačítko).

Doz. kombinovaný mýcí prostředek není vhodný pro všechny programy, odložte prdlo pokovnu výhode.



50 ml
25 ml
15 ml



Mýcí prostředek přijte proze do suchého zásodniku.



Zasuňte a zmrakčete uzávěr. FLOP!

5 Zapnutí spořičbe

6 Volba programu

Rychle, šetrně nebo intenzivně...

Přehled programů
 V tomto přehledu je zobrazena max. možný počet programů. Přísuškové programy a jejich uspořádání si prosím zjistěte na Vašem ovládacím panelu. Údaje k programům jsou hodnoty laboratorního měření podle evropské normy EN 50242.
 Hodnoty spotřeby závisí na zvoleném programu a přidávaných funkcích. Při vypnutí přidávaných leštidla nebo jeho nedostatků se mění doba cyklu.
 * poloviční náplň
 ** Program, který je vhodný pro noční provoz;
 *** prodloužená doba, ale velmi tichý.

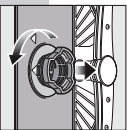
Intenzivní	Auto	Eco	Tichý **	Sko	65°	Rychlý 65°	Rychlý 45°	Předmytí	Péče o zařízení
70°	45° / 65°	50°	50°	40°	1h	1:00	0:29*	0:15	1:30
2:05-2:15	1:35-2:40	3:30	4:00	1:25-1:30	1:00	1:00	0:29*	0:15	1:30
Spotřeba energie v kWh	1:40-1:45	0:95-1:55	1:05-1:10	0:85-0:90	1:30	1:30	0:80	0:05	0:90-1:06
Spotřeba vody v litrech	12-15	9-19	10	11-14	10	10	10	4	9,5-12,5

Popis možných přidávaných funkcí najdete v návodu k použití.

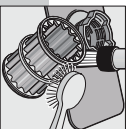
Spuštění programu začínáme...

Vypnutí programu Vše je čisté...

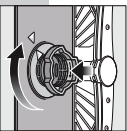
Sítko
...zkontroluje,
popřípadě vyčistěte.



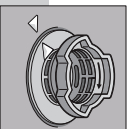
Sloupy válec odtěle,
vyměňte sítkový
systém ...



Vyčistěte pod
tekoucí vodou ...



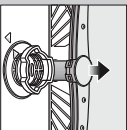
nasadte ...



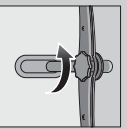
a nasrtnouje
sítkový systém.
**DEBETE
OZNAČENÍ
NA SÍTKU**

- Vytáhněte síťovou zástrčku.
- Odstraně sítko a vyčerpěte vodu.
- Vypačte kryč čerpadla (A).
- Zkontrolujte oběma kódy kvůli oznam tělesnu.
- Zkontrolujte čerpadla až systéme zaskapne (B).
- Nasadte zpět sítko.

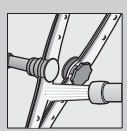
Osifikovací ramena
...odstraně
usazeniny/hedstovy.



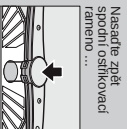
Vytáhněte nahoru
spodní osifikovací
rameno ...



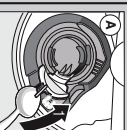
Odstřouhujete horní
osifikovací
rameno ...



Očistěte trysky
osifikovacích
ramen pod tekoucí
vodou (popř.
kartáčem) ...



Nasadte zpět
spodní osifikovací
rameno ...



Odstraně malé poruchy sami ...

...přičině svépomoc: se vyplatí!

Daší pokyny naleznete v návodu k použití.

Porucha

Možné příčiny

Odstranění

Svítlí ukazatel "E.21".

Přivodní hadice je ucpaná,
nebo zanesená usazeninami.



- ▶ Otevřete přívodní vodu.
- ▶ 1. Odstřouhujete příkopu vody.
- ▶ 2. Vyčistěte sítko v přívodní hadici.
- ▶ 3. Při otevřeném přívodu vody musí být průtok vody min. 10 l/min. Při nižším průtoku vody nechte vyhnět příkopu vody.
- ▶ Položte přívodní hadici bez přelomů.

Svítlí kód chyby "E.22".

Znečištěné nebo ucpané sítko.

Svítlí kód chyby "E.24".

Ucpaná nebo zložená hadice
odpadní vody.

Svítlí kód chyby "E.25".

Zablokované čerpadlo odpadní vody.

Svítlí kód chyby "E.26".

Ucpaná nebo zložená hadice
odpadní vody.

Svítlí kód chyby "E.27".

Technická závada spotřebitele.

Svítlí kód chyby "E.28".

Program ještě nebyl ukončen

Rez na přiborech.

Přibory nejsou neozvové.
Ostří noží jsou posřizena více.
Rezažení.

- ▶ Myle pouze přibory učené pro myjí v myčce.
- ▶ Nikdy nemyle rezačelík nadbu v myčce.

Přerušení programu ...

Porucha

Možné příčiny

Odstranění

Nádobí není čisté.

Nádobí leží na soře, popř. nad sebou.

Odstraně kusy nádobí, až se navřizem nedotýkají!

Píske nebo pískovné usazeniny na nádobí.



Málo myčho prostředku.
Zvolen nevhodný program.
Ucpané trysky osifikovacích ramen.
Sítko je zanesené nebo nasat převně
Vyčistěte sítko (viz nahore).
Zablokované osifikovací rameno.

Sřmry a šmrouly.

Nádobí není suché.

Přiléhá mnoho lstelů/přilís málo
čistěte.

Lesřidlo.

Bílý noulk na nádobí (odstraněno).

Použitý kombinovaný mycí
prostředek má špatný sušící účinek.
Nesavení spotřebitele.
Špatně nastavené zneškodňaní vody.
Chybí speciální soli.

Bílý noulk, sítko je
zakažené (veřze odstraně).

Skleněce nejsou vhodné pro myjí v myčce.

Zabavení (nastaveného
Zabavení porušování (objřzavová
omáčkaj).

Málo myčho prostředku.
Zabavení porušování (objřzavová
omáčkaj).

- ▶ Použijte silněnu vhodně pro myjí v myčce.
- ▶ Používejte na ško šemý mycí prostředek.
- ▶ Dbejte pokynů výrobce (myčích prostředků).
- ▶ Zabavení je neškodně zmizí při dalších umých.

Nádobí správně poskáděte ...

Nádobí vhodné k myjí v myčce (neze zbytků opěna, usku, maziva, barvy, nalepovacích etiket, velké zbytky namázelý, mřených výrobků a pokrmů odstraněte) poskáděte do myčky, podle návodu a zjistěte, zda se osifikovací ramena mohou volně pohybovat.

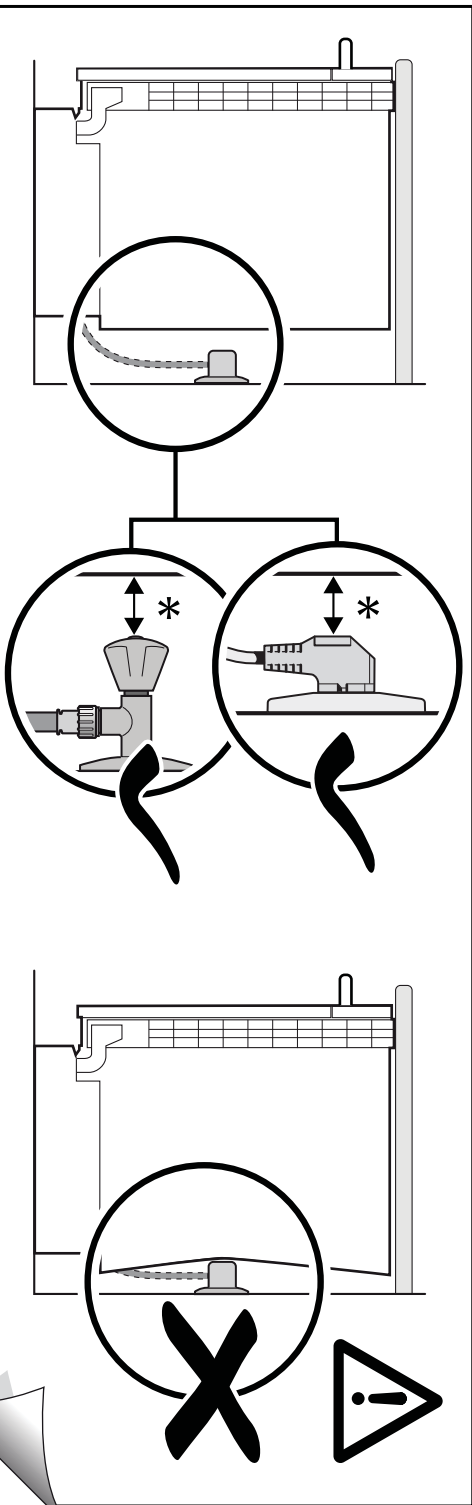
Podřizě během programu tlačítko **START** po dobu cca 3 vřem (Reset).

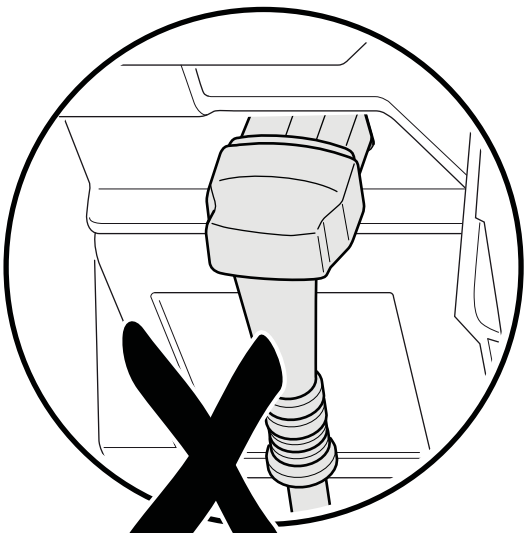
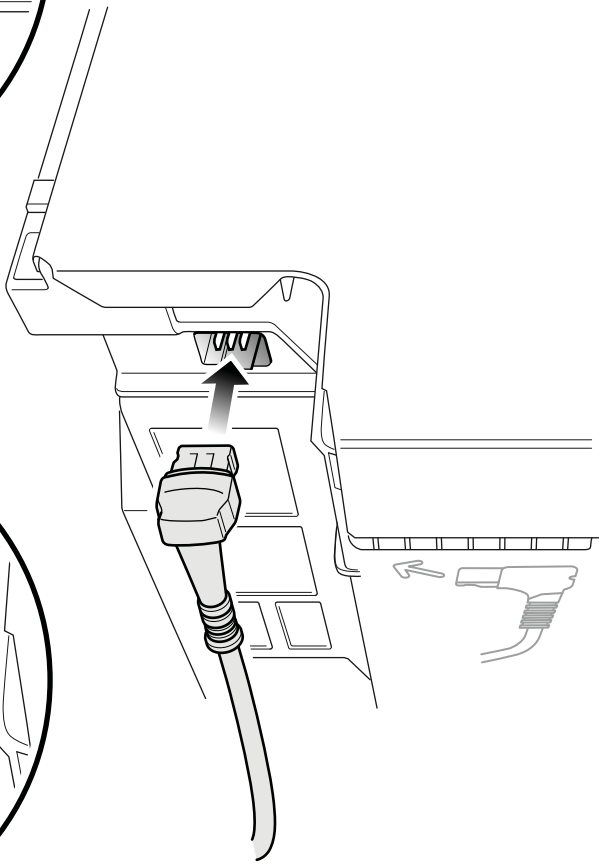
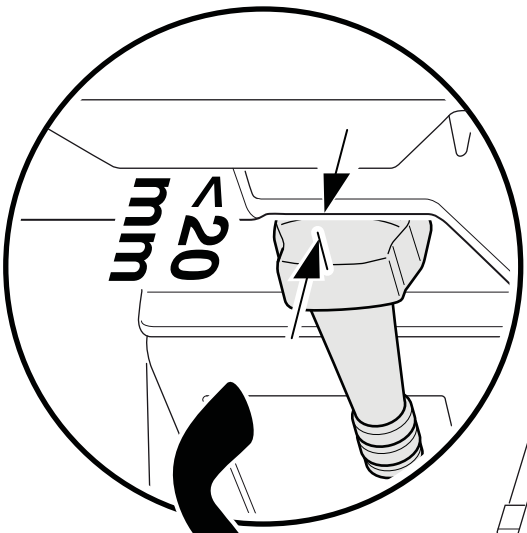


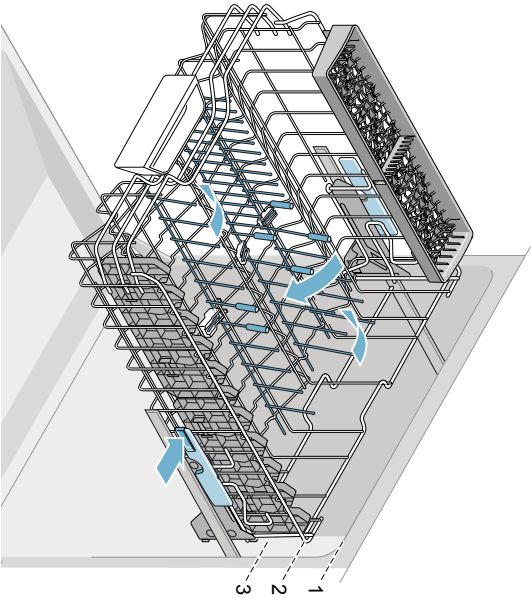
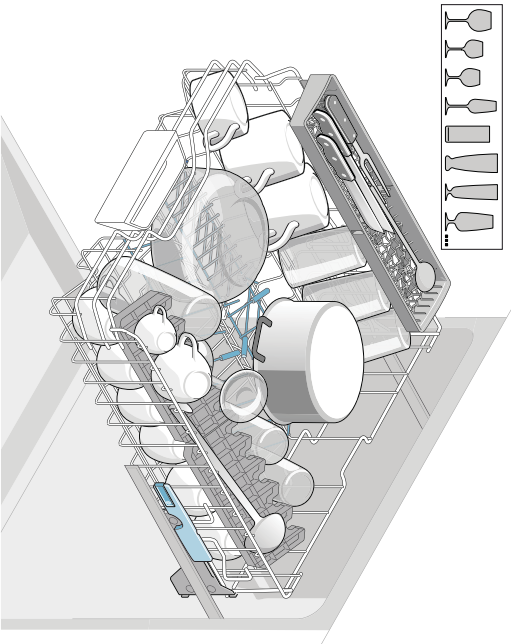
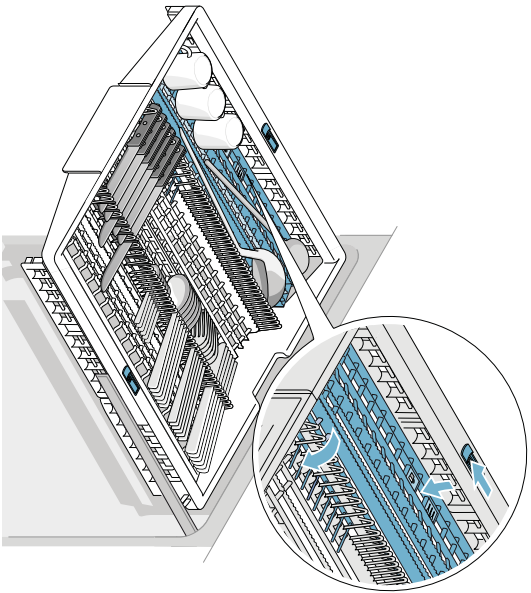
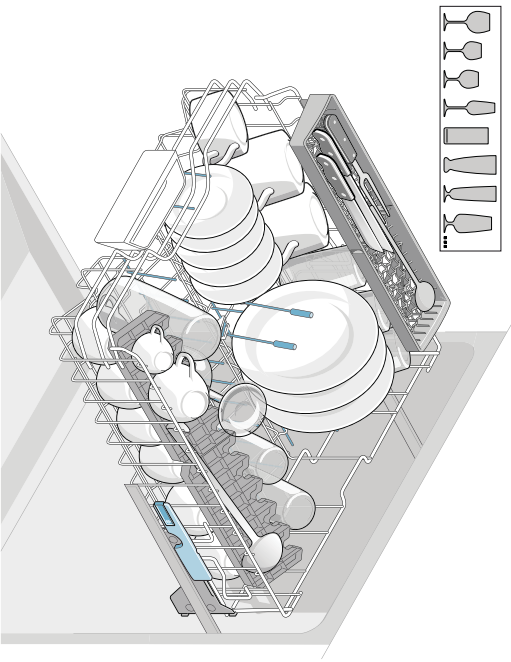
Na čišěním
...zobrazí
"0.01" Po cca 1
minutě se program
ukončí, zobrazí se
0.00.

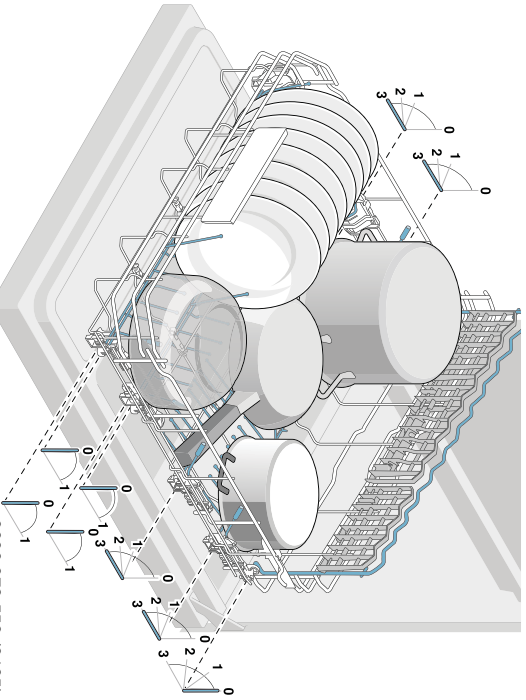
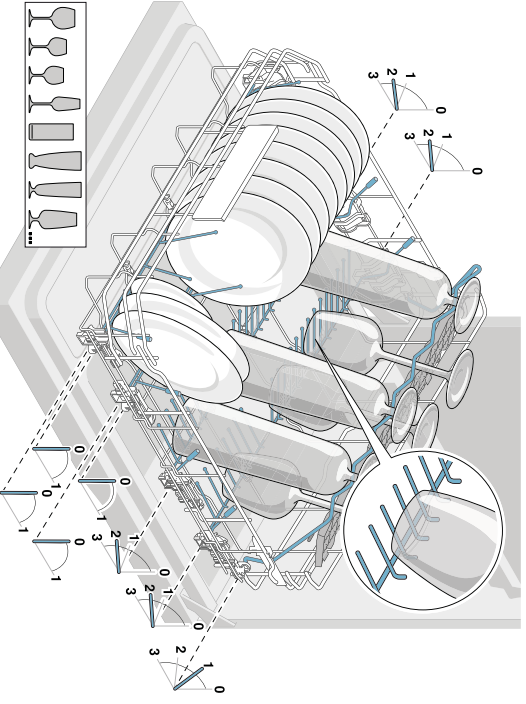
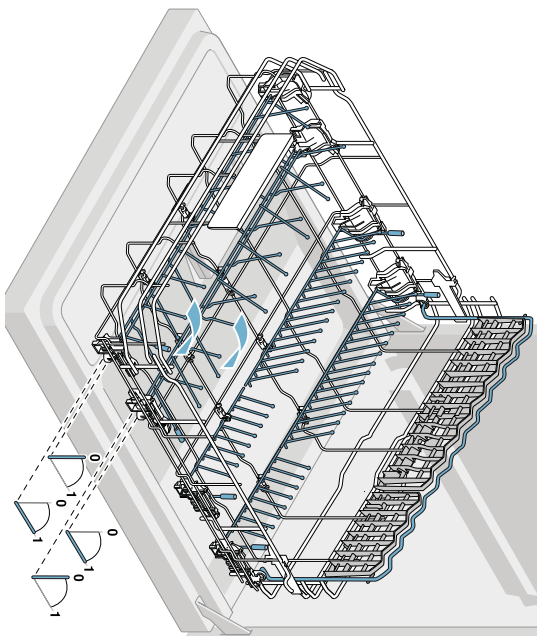
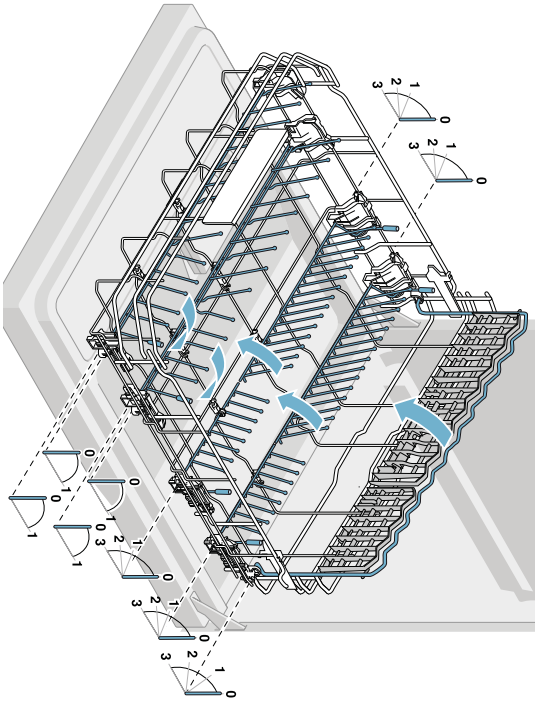


Vyměňte spotřebič.









**Informační nařízení dle nařízení Komise v přenesené pravomoci (EU)
č. 1059/2010**

Značka: Bosch
Identifikátor modelu: SMU46KS01E
Počet sad nádobí: 13
Třída spotřeby energie: A++
Spotřeba elektrické energie 262 kWh/ročně, na základě 280 standardních mycích cyklů (napojení na studenou vodu) a spotřeby v režimech s nízkou spotřebou energie. Skutečná spotřeba energie závisí na způsobu používání spotřebiče.
Spotřeba energie standardního mycího cyklu: 0,92 kWh
Spotřeba energie ve vypnutém a zapnutém stavu: 0,10 W / 0,10 W
Spotřeba vody 2660 l/annum, na základě 280 standardních mycích cyklů. Skutečná spotřeba vody se bude odvíjet od způsobu používání přístroje.
Třída účinnosti sušení A na stupnici od G (nejnižší účinnost) po A (nejvyšší účinnost).
Standardní program (eco Eco) je standardní mycí cyklus, ke kterému se vztahují informace na etiketě a informačním listu o tom, že tento program je vhodný k mytí běžně znečištěného nádobí a že se jedná o nejúčinnější program co se týká kombinované spotřeby energie a vody.
Délka programu standardního mycího cyklu: 210 min
Trvání režimu ponechání v zapnutém stavu: 0 min
Hlučnost: 46 dB(A) re 1pW
Vestavný

Záruční podmínky

společnosti BSH domácí spotřebiče s.r.o.

1. Záruka

Na tento výrobek je v souladu s § 2113 a násl. zákona č. 89/2012 Sb., občanský zákoník, v platném znění, poskytována **záruka za jakost 24 měsíců** (dále jen „záruka“), která běží zpravidla od odevzdání výrobku zákazníkovi. Pokud byla sjednána delší záruka, řídí se tato speciálními pravidly.

Záruka 24 měsíců je poskytována pouze zákazníkovi spotřebiteli a jen na výrobek **k běžnému užívání v domácnosti**. Zákazníkovi podnikateli nebo jiné právnické osobě je poskytnuta 24 měsíční záruka za předpokladu, že se koupě netýká jeho podnikatelské činnosti (např. prádelna, ubytovací služby, restaurační zařízení apod.), způsob užívání je obdobný užívání v domácnosti a výrobek není prokazatelně přetěžován (kumulativně); v ostatních případech je poskytována záruka v délce 6 měsíců. Společnost BSH domácí spotřebiče s.r.o. si vyhrazuje právo omezit plnění záruky nad rámec 6 měsíců v případě, že bude zjevné, že spotřebič není provozován v souladu s výše uvedenými podmínkami.

2. Pořizovací doklad a záruční list

Základním průkazem práv zákazníka je **pořizovací doklad** (paragon, faktura, leasingová smlouva apod.). Pokud byl při prodeji vydán **záruční list**, je tento součástí výrobku s výrobním číslem uvedeným na přední straně tohoto záručního listu. Nedílnou součástí záručního listu je pořizovací doklad. Zákazník si ve vlastním zájmu pořizovací doklad i záruční list pečlivě uschová.

Bezplatný záruční servis je možno poskytnout jen v případě předložení pořizovacího dokladu nebo v případě prodloužené záruky i vyplněného záručního listu a vystaveného certifikátu, pokud byl vydán. Záruční list vyplňuje prodejce a je v zájmu zákazníka zkontrolovat správnost a úplnost uvedených údajů. Záruční list je platný pouze v originálu, na kopie nebude brán zřetel.

3. Uplatnění záruky

Zákazník má v rámci poskytnuté záruky právo na bezplatné, včasné a řádné odstranění reklamované vady výrobku, a to opravou, popřípadě – není-li to vzhledem k povaze (tzn. příčině i projevu) vady neúměrné – právo na výměnu výrobku nebo jeho vadné součásti. Za zákonem stanovených podmínek může být poskytnuta sleva na výrobku anebo může být výrobek vrácen.

Záruční oprava se vztahuje výhradně na vady, které vzniknou průkazně v době platné záruky. Takto vzniklé vady je oprávněn odstranit pouze **autorizovaný servis**. Uplatnit záruku může zákazník u autorizovaného servisu nebo v prodejně, kde byl výrobek zakoupen, a to bez zbytečného odkladu, nejpozději však do konce záruční doby. Zvolí-li zákazník jiný, než nejbližší autorizovaný servis, bude na něm, aby nesl v souvislosti s tím zvýšené náklady.

Autorizovaný servis posoudí oprávněnost reklamace a podle povahy vady výrobku rozhodne o způsobu řešení reklamace.

Seznam autorizovaných servisů je k dispozici na www.bosch-home.com/cz.

Doba, po kterou zákazník nemůže výrobek z důvodu vady používat, se do záruční doby nepočítá. O tuto dobu se záruční doba prodlužuje. Při výměně se **běh záruční doby** neobnovuje. Při opravě nedochází k běhu nové záruční doby týkající se opravené součásti či součástky.

Po provedení záruční opravy je autorizovaný servis povinen vydat zákazníkovi čitelnou kopii opravního listu. **Opravní list** slouží k prokazování práv zákazníka, proto je ve vlastním zájmu zákazníka před podpisem opravního listu zkontrolovat jeho obsah a kopii opravního listu pečlivě uschovat.

Zákazník je povinen poskytnout autorizovanému servisu **součinnost** k ověření existence reklamované vady a k jejímu odstranění (včetně odpovídajícího potřebného vyzkoušení nebo demontáže výrobku).

Při uplatnění reklamace předá zákazník **výrobek čistý** v souladu s hygienickými předpisy nebo obecnými hygienickými zásadami včetně všech jeho součástí a příslušenství, umožňujících takové ověření a odstranění vady. V případě, že výrobek nedodá kompletní a je-li kompletnost výrobku nezbytná k zjištění existence reklamované vady a/nebo k jejímu odstranění, běh lhůty k vyřízení reklamace začíná až dodáním chybějících součástí.

4. Neoprávněnost reklamace

Reklamacie není oprávněná v případech, vznikla-li závada nebo poškození:

- a) prokazatelně nesprávným užíváním výrobku (např. v rozporu s návodem, s pokyny uvedenými na obalu výrobku či v záručním listě, užíváním v rozporu s obecně známými pravidly užívání předmětného výrobku, provozem při nesprávném napájecím napětí, připojování na nedovolené zdroje proudu, užíváním zboží v nevhodných podmínkách – vlhko, prašnost, extrémní tvrdost vody apod.) anebo jiným nesprávným jednáním uživatele (např. neodbornou instalací či zapojením);
- b) prokazatelně nedovolenými zásahy do přístroje (konstrukční nebo jiná úprava, neodborná montáž), živelnou katastrofou nebo mechanickým poškozením výrobku;
- c) nese-li předložený záruční list zjevné známky provedených změn údajů nebo je-li na výrobku odlišné výrobní číslo od toho, jež je uvedeno v záručním listě;
- d) u estetických komponentů, nezajišťujících funkčnost výrobku z důvodu:
 - transportního poškození nebo přemístování (poškrábání, promáčknutí, praskliny, rozbitá skla a police apod.)
 - nefunkčních estetických komponentů jako jsou madla, skla, ovládací spínače apod., které jsou důsledkem běžného opotřebení
 - změny barvy plastových komponentů (jedná se o běžný fyzikálně chemický jev po čase používání)
 - vady spotřebních materiálů, u kterých je doba životnosti daná charakterem součástky (žárovky, vodní filtry, vzduchové, prachové filtry, uhlíkové filtry všeho druhu, akumulátory, baterie, apod.)
 - vady příslušenství a volitelné výbavy, způsobené nevhodnou manipulací nebo nepřiměřeným zacházením

Ze záručních oprav jsou vyloučeny případy běžné údržby nebo čištění, instalace, programování, kontroly parametrů výrobku.

5. Náhradní díly

Záruka na samostatně prodané náhradní díly výrobku je poskytována v délce 6 měsíců, a to za předpokladu jeho odborné instalace.

6. Pozáruční servis

V případě placené pozáruční opravy provedené autorizovaným servisem se poskytuje záruka v délce 24 měsíců.

7. Rozšířená záruka nad rámec zákona

U spotřebičů (pračky, myčky) sériové vybavených systémem **Aqua-Stop** (patent BSH) je výrobcem poskytnuta záruka na škody způsobené chybou tohoto systému. Na tyto škody je zákazníkovi spotřebiteli poskytnuta náhrada, a to po celou dobu životnosti spotřebiče. Vyloučena je náhrada škody v případě, kdy nebyl spotřebič zapojen do elektrického obvodu pod proudem.

8. Upozornění pro prodejce

Prodejce je povinen vyplnit správně a úplně záruční list v den prodeje výrobku. Při případné předprodejší reklamaci je třeba předložit řádně vyplněný reklamační protokol a pořizovací doklad (fakturu).

9. Ochrana osobních údajů

Osobní údaje zákazníka kupujícího budou použity výhradně k účelům pro zpracování objednávek a k případnému vyřízení záruky v souladu se zák. č. 101/2000 Sb., o ochraně osobních údajů.

10. Prohlášení o hygienické nezávadnosti výrobků

Všechny výrobky distribuované společností BSH domácí spotřebiče s.r.o. a přicházející do styku s potravinami splňují požadavky o hygienické nezávadnosti dle zákona č.258/2000 Sb., vyhlášky 38/2001 Sb. Toto prohlášení se vztahuje na všechny výrobky přicházející do styku s potravinami uvedené v aktuálním ceníku společnosti BSH domácí spotřebiče s.r.o.

Ujištění dovozce o vydání prohlášení o shodě

Vážený zákazníku,
dle § 13, odst.5 zákona č.22/1997 Sb. Vás ujišťujeme, že na všechny výrobky distribuované společností BSH domácí spotřebiče s.r.o. našim obchodním partnerům bylo vydáno prohlášení o shodě ve smyslu zákona č. 22/1997 Sb a nařízení vlády č. 17/2003 Sb., 616/2006 Sb. a 22/2003 Sb. a příslušných nařízení vlády. Toto ujištění dovozce o vydání prohlášení o shodě se vztahuje na všechny výrobky včetně plynových spotřebičů, které jsou obsaženy v aktuálním ceníku firmy BSH domácí spotřebiče s.r.o.

B/S/H/

Kontakt na servis domácích spotřebičů BOSCH

BSH domácí spotřebiče s.r.o.
Radlická 350
158 00 Praha 5

Příjem oprav
Tel.: +420 251 095 546
Email: **opravy@bshg.com**

Objednávky příslušenství a náhradních dílů
Tel.: +420 251 095 556
Email: **dily@bshg.com**

Zákaznické poradenství
Tel.: +420 251 095 555
Email: **bosch.spotrebice@bshg.com**

Aktuální informace o servisu naleznete na internetových stránkách **www.bosch-home.com/cz**.
Zde máte možnost sjednat opravu pomocí online formuláře.

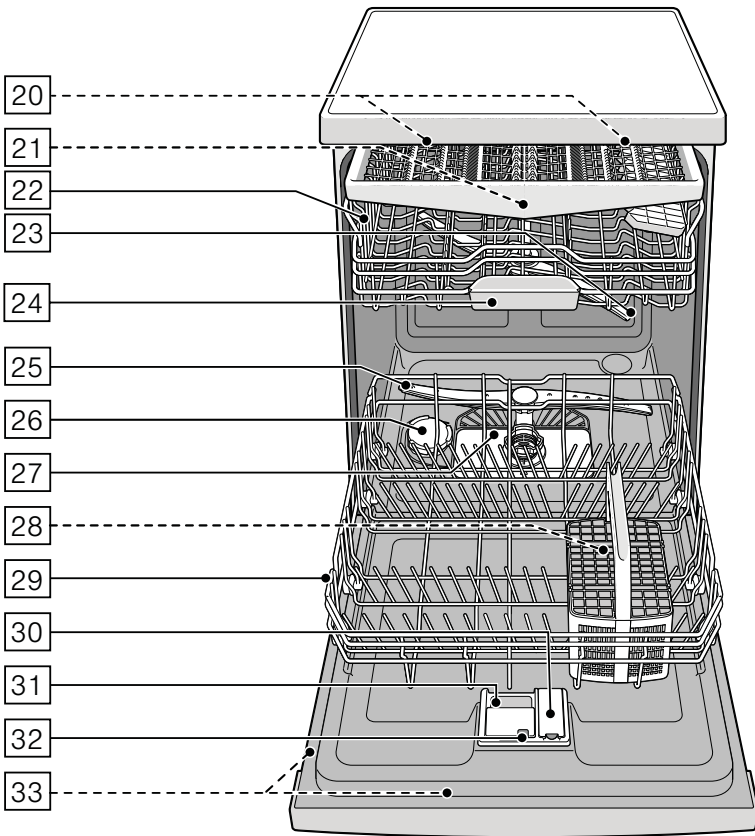
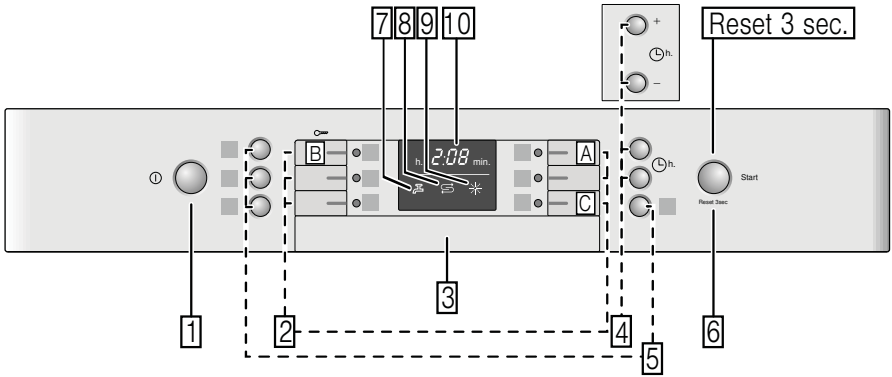


Podstavná umývačka riadu **SMU46KS01E**




BOSCH


sk Návod na použitie




Obsah


 Použitie podľa určenia.....	4	 Riad.....	17
 Bezpečnostné pokyny.....	5	Nevhodný riad.....	17
Skôr ako spotrebič uvediete do prevádzky.....	5	Poškodenie pohárov a riadu.....	17
Pri dodaní.....	6	Uloženie riadu.....	18
Pri inštalácii.....	6	Horný kôš na riad.....	18
Pri bežnej prevádzke.....	8	Dolný kôš na riad.....	18
Zablokovanie dvierok.....	8	Kôš na príbory.....	19
Zablokovanie tlačidiel.....	9	Zásuvka na príbory.....	19
Pri poškodení.....	10	Etažér.....	20
Pri likvidácii.....	10	Sklopné kolíky.....	20
 Ochrana životného prostredia... ..	12	Držiak malých dielov.....	20
Obal	12	Polica na nože.....	21
Staré spotrebiče.....	12	Ostrekovacia hlava na plechy na pečenie.....	21
 Zoznámene sa so spotrebičom..	12	Vyberanie riadu.....	22
Ovládací panel	12	Úprava výšky koša.....	22
Vnútorňý priestor umývačky riadu.....	12	 Umývací prostriedok.....	24
Prehľad ponuky.....	13	Plnenie umývacieho prostriedku.....	25
 Zariadenie na zmäkčovanie vody/ Špeciálna soľ.....	14	Kombinovaný umývací prostriedok.....	25
Tabuľka tvrdosti vody.....	14	 Prehľad programov.....	27
Nastavenie zmäkčovacieho zariadenia.....	14	Voľba programu.....	28
Použitie špeciálnej soli.....	15	Upozornenie pre skúšobné ústavy.....	28
Použitie umývacích prostriedkov s komponentom soli.....	15	 Prídavné funkcie.....	29
Vypnutie ukazovateľa zmäkčovania vody.....	15	Úspora času (VarioSpeedPlus).....	29
 Leštidlo.....	16	Polovičná náplň.....	29
Nastavenie množstva leštidla.....	16	Hygiena Plus.....	29
Použitie umývacích prostriedkov s komponentom leštidla.....	17	Intenzívna zóna.....	29
Vypnutie ukazovateľa doplnenia leštidla.....	17	Extra sušenie.....	29
		Sušenie s vysokým leskom.....	29
		Energy Save.....	29

	Obsluha spotrebiča.....	30
	Programové údaje.....	30
	AquaSenzor.....	30
	Zapnutie umývačky riadu.....	30
	Ukazovateľ zostatkového času.....	30
	Odložený štart.....	31
	Ukončenie programu.....	31
	AutoPowerOff.....	31
	Vypnutie umývačky riadu.....	32
	Prerušenie programu.....	32
	Zrušenie programu.....	32
	Zmena programu.....	32
	Intenzívne sušenie.....	32

	Čistenie a údržba.....	33
	Celkový stav spotrebiča.....	33
	Štárostlivosť o zariadenie.....	34
	Špeciálna soľ a leštadlo.....	34
	Filtre.....	35
	Ostrekovacie ramená.....	35

	Čo robiť v prípade poruchy?.....	36
	Čerpadlo odpadovej vody.....	36
	Tabuľka porúch.....	37

	Zákaznícky servis.....	46
--	-------------------------------	-----------

	Inštalácia a pripojenie.....	46
	Rozsah dodávky.....	46
	Bezpečnostné pokyny.....	46
	Dodanie.....	47
	Technické údaje.....	47
	Inštalácia.....	47
	Prípojka odpadovej vody.....	47
	Prípojka pitnej vody.....	48
	Prípojka teplej vody.....	48
	Elektrické pripojenie.....	49
	Demontáž.....	49
	Preprava.....	49
	Zabezpečenie proti zamrznutiu (Vypustenie spotrebiča).....	49

Použitie podľa určenia

- Tento spotrebič je určený na použitie v domácnosti a domácom prostredí.
- Používajte umývačku riadu iba v domácnosti a iba na uvedený účel: na umývanie riadu v domácnosti.
- Táto umývačka riadu je vhodná pre použitie až do maximálnej výšky 4000 m nad morom.



Bezpečnostné pokyny

Deti staršie ako 8 rokov a osoby so zníženými fyzickými, zmyslovými alebo mentálnymi schopnosťami smú spotrebič používať iba pod dohľadom zodpovednej osoby, ktorá ich poučí, ako spotrebič bezpečne používať, a v prípade, že pochopili riziká, ktoré z používania vyplývajú. Deti sa so spotrebičom nesmú hrať. Deti do 8 rokov a bez dohľadu zodpovednej osoby nesmú spotrebič čistiť a ani vykonávať jeho údržbu. Deti mladšie ako 8 rokov by sa mali zdržiavať v bezpečnej vzdialenosti od spotrebiča a napájacieho kábla.

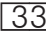
Skôr ako spotrebič uvediete do prevádzky

Prečítajte si dôkladne návod na použitie a montážny návod! Obsahujú dôležité informácie o inštalácii, použití a údržbe spotrebiča. Uschovajte všetky podklady na neskoršie použitie alebo pre nasledujúceho majiteľa. Návod na použitie si môžete stiahnuť zdarma na našich internetových stránkach. Naše internetové stránky nájdete na zadnej strane tohto návodu na použitie.

Pri dodaní

1. Okamžite skontrolujte obal a umývačku riadu, či nedošlo k poškodeniu pri preprave. Nepoužívajte poškodený spotrebič, obráťte sa na svojho dodávateľa.
2. Zlikvidujte, prosím, predpisovo obalový materiál.
3. Nenechávajte hrajúcim sa deťom obal a jeho časti. Hrozí nebezpečenstvo udusenía skladanými kartónmi a fóliami.

Pri inštalácii

- Dbajte na to, aby zadná strana umývačky riadu nebola po inštalácii voľne prístupná (ochrana proti dotyku kvôli horúcemu povrchu).
- Zapájajte spotrebič podľa návodu na inštaláciu a montážneho návodu.
- Umývačka riadu musí byť pri inštalácii odpojená od siete.
- Zaistíte, aby uzemňovací systém elektrickej domovej inštalácie bol predpisovo nainštalovaný.
- Elektrické podmienky pripojenia musia súhlasiť s údajmi na typovom štítku .
- Ak je sieťový kábel spotrebiča poškodený, je ho potrebné vymeniť za špeciálnu prípojku. Aby ste zabránili ohrozeniu, je potrebné zaobstarat' prípojku iba v zákazníckom servise.

- Ak umývačku vstaviate do vysokej skrinky, musí sa táto skrinka riadne upevniť.
- Ak bude umývačka riadu namontovaná pod alebo nad iné spotrebiče, dodržujte informácie pre montáž v kombinácii s umývačkou riadu uvedené v montážnom návode príslušného spotrebiča.
- Aby bola zaručená spoľahlivá prevádzka spotrebiča, dbajte na pokyny uvedené v montážnom návode.
- Ak nie sú k dispozícii žiadne informácie alebo ak neobsahuje montážny návod žiadne zodpovedajúce pokyny, obráťte sa na výrobcu týchto spotrebičov a zistite, či je možné umývačku riadu inštalovať nad alebo pod daný spotrebič.
- Ak nemôžete získať žiadne informácie od výrobcu, nesmiete umývačku riadu namontovať nad alebo pod tieto spotrebiče.
- Pokiaľ nainštalujete mikrovlnnú rúru nad umývačku riadu, môže dôjsť k poškodeniu mikrovlnnej rúry.
- Aby bola zaistená stabilita, inštalujte vstavané a integrovateľné umývačky riadu iba pod spojité pracovné dosky, ktoré sú zoskrutkované so susednými skrinkami.
- Neinštalujte spotrebič v blízkosti tepelných zdrojov (vyhrievacie telesá, zásobníky tepla, sporáky alebo iné spotrebiče produkujúce teplo) a nemontujte ho pod varné dosky.
- Pamätajte na to, že na tepelných zdrojoch (napr. kúrenie/teplá voda) alebo na horúcich častiach spotrebičov sa môže sieťové pripojenie umývačky roztaviť. Nikdy neprivádzajte do kontaktu sieťovou prípojku umývačky s tepelnými zdrojmi alebo horúcimi časťami spotrebičov.

sk Bezpečnostné pokyny

- Po inštalácii umývačky riadu musí byť sieťová zástrčka voľne prístupná.
→ "Elektrické pripojenie" na strane 49
- Pri niektorých modeloch: plastové puzdro na vodnej prípojke obsahuje elektrický ventil, v prívodnej hadici sa nachádzajú napájacie káble. Túto hadicu nerežte, neponárajte plastové puzdro do vody.

Pri bežnej prevádzke

Dodržiujte bezpečnostné upozornenia, príp. pokyny na použitie, ktoré nájdete na obaloch umývacích prostriedkov a leštidiel.

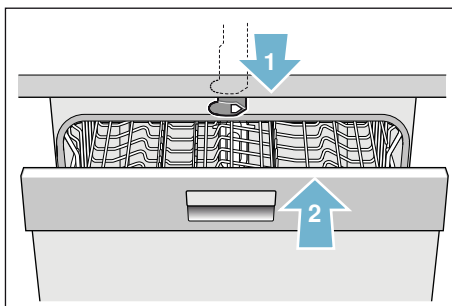
Detská poistka (zablokovanie dverí) *

Detská poistka (záмок dverí) chráni deti pred možným nebezpečenstvom, ktoré môže vzniknúť v súvislosti s umývačkou riadu.

⚠ Varovanie
Nebezpečenstvo udusenía
Deti by sa mohli v umývačke zatvoriť a udusiť. Zatvorte dvere spotrebiča vždy úplne, keď opustíte umývačku riadu.

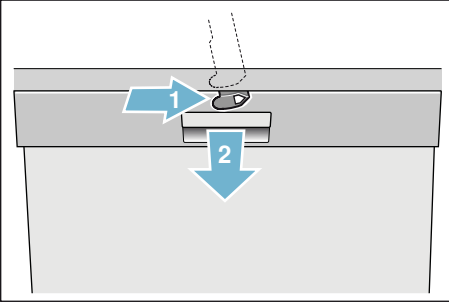
Aktivujte detskú poistku (zablokovanie dverí) takto:

1. Zatiahnite za záves detskej poistky k sebe (1).
2. Zatvorte dvierka (2).
Detská poistka je aktivovaná.



Otvorte dvierka s aktivovanou detskou poistkou (zablokovanie dvierok) takto:

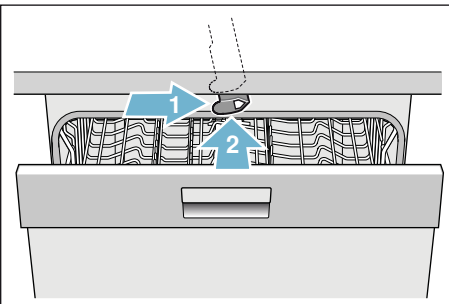
1. Zatlačte záves detskej poistky doprava (1).
2. Otvorte dvierka (2).



Deaktivujte detskú poistku (zablokovanie dvierok) takto:

1. Zatlačte záves detskej poistky doprava (1).
2. Zatlačte záves detskej poistky dozadu (2).

Detská poistka je deaktivovaná.





* podľa modelu


Detská poistka (zablokovanie tlačidiel)



Svoj spotrebič môžete zaistiť proti neúmyselnému prerušeniu programu (napr. chybou obsluhou deťmi).

Aktivovanie zablokovania tlačidiel:

1. Spustíte požadovaný program.
2. Držte tlačidlo  cca 4 sekundy stlačené, až sa  zobrazí na číselnom ukazovateli.

Blokovanie tlačidiel je aktivované.

Ak bude v priebehu programu niektoré z tlačidiel stlačené, zobrazí sa  na číselnom ukazovateli. Zrušenie programu (Reset) nie je možné.

Pre **deaktivovanie** blokovania tlačidiel držte tlačidlo  cca 4 sekundy stlačené, kým na ukazovateli symbol  nezhasne.

S ukončením programu je zrušené blokovanie tlačidiel. Pri výpadku prúdu zostane blokovanie tlačidiel zachované. Pri každom novom spustení programu sa zablokovanie tlačidiel musí znovu aktivovať.

Pri poškodení:

- Opravy a zásahy smú vykonávať iba odborníci. Spotrebič musí byť odpojený od siete. Vytiahnite sieťovú zástrčku alebo vypnite poistky. Zavrite prívod vody.
- Pri poškodení spotrebiča, predovšetkým pri poškodení ovládacieho panela (trhliny, diery, vylomené tlačidlá) alebo pri poškodení funkcie dvierok, spotrebič nesmie byť v prevádzke. Vytiahnite sieťovú zástrčku alebo vypnite poistky. Zavrite prívod vody a zavolajte zákaznícky servis.

Pri likvidácii:

1. Doslúžené umývačky riadu okamžite urobte nepoužiteľnými. V opačnom prípade môže dôjsť k úrazu.
2. Postarajte sa o riadnu likvidáciu spotrebiča.

Varovanie Nebezpečenstvo poranenia

- Umývačka riadu by sa mala otvárať iba krátkodobo na naplnenie alebo vypratanie riadu, aby sa tak zamedzilo poraneniu, napr. vplyvom potknutia o dvierka umývačky.
- Ukladajte nože a iné kuchynské náčinie s ostrými špičkami do koša na príbory* [28] špičkami dole alebo ich umiestnite do police na nože príp. zásuvky na príbory* [21] do vodorovnej polohy.
- Nestúpajte si ani nesadajte na otvorené dvierka spotrebiča.
- Dbajte na to, aby neboli preplnené koše pri voľne stojacich spotrebičoch.
- Ak spotrebič nestojí vo výklenku a bočná stena je teda prístupná, musí sa z bezpečnostných dôvodov oblasť závesu dvierok z boku zakryť (nebezpečenstvo poranenia). Kryty dostanete ako zvláštne príslušenstvo v zákazníckom servise alebo v špecializovaných predajniach.

* podľa modelu

⚠ Varovanie**Nebezpečenstvo výbuchu**

Nedávajte do umývacieho priestoru žiadne rozpúšťadlo. Hrozí nebezpečenstvo výbuchu.

⚠ Varovanie**Nebezpečenstvo oparenia**

Otvárajte opatrne dvierka umývačky za chodu programu. Hrozí nebezpečenstvo, že zo spotrebiča vystrekne horúca voda.

⚠ Varovanie**Nebezpečenstvo pre deti**

- Ak je k dispozícii detská poistka, používajte ju.
- Nedovoľte deťom, aby sa so spotrebičom hrali alebo ho obsluhovali.
- Zabráňte prístupu detí k uloženým umývacím prostriedkom a leštiidlám. Tieto umývacie prostriedky môžu spôsobiť poleptanie v ústach, hrtana a v očiach alebo viesť k uduseniu.
- Zabráňte prístupu detí k otvorenej umývačke. V umývačke sa môžu nachádzať malé časti, ktoré by mohli deti prehltnúť. Voda v umývacom priestore nie je pitná a môže obsahovať zvyšky umývacieho prostriedku.

- Dbajte na to, aby deti nesiahali do záchytnej misky na tablety [24]. Malé prsty by sa mohli priškripnúť v zárezoch.
- Dávajte pozor pri otváraní a zatváraní dvierok vysoko vstavaného spotrebiča, aby sa deti neprivreli alebo nepritlačili medzi dvierkami spotrebiča a dvermi skrine.
- Deti sa môžu v umývacom priestore zavrieť (hrozí nebezpečenstvo udusenia) alebo sa dostať do iných nebezpečných situácií. Pri doslúžených spotrebičoch preto: vyťahnite sieťovú zástrčku, odrežte sieťový kábel a odstráňte ho. Zámku dvierok a detskú poistku (ak je k dispozícii) zničte tak, aby sa dvierka nedali zavrieť.



Ochrana životného prostredia

Ako nové spotrebiče a ich obal, tak aj staré spotrebiče obsahujú cenné látky a recyklovateľné materiály. Prosím, zlikvidujte jednotlivé diely rozdelené podľa druhov. Informujte sa, prosím, u odborného predajcu alebo na vašej obecnej, príp. mestskej správe o aktuálnych likvidačných možnostiach.

Obal

Všetky plastové diely spotrebiča sú označené medzinárodne normovanou značkou (napr. „PS“ -polystyrén). Pri likvidácii spotrebiča je vďaka tomu možné rozdelenie podľa druhov plastových odpadov.

Dodržiňte, prosím, bezpečnostné pokyny pod bodom „Pri dodaní“
→ *strana 6*.

Staré spotrebiče

Dodržiňte, prosím, bezpečnostné pokyny pod bodom „Pri likvidácii“.
→ *strana 10*.



Tento spotrebič je označený v súlade s európskou smernicou 2012/19/EÚ o nakladaní s použitými elektrickými a elektronickými zariadeniami (waste electrical and electronic equipment-WEEE). Táto smernica stanoví jednotný európsky (EÚ) rámec pre spätný odber a recyklovanie použitých zariadení.



Zoznámenie sa so spotrebičom

V prednej časti návodu nájdete vyobrazenie ovládacieho panela a umývacieho priestoru umývačky riadu. Na jednotlivé pozície sa upozorní v texte.

Ovládací panel

Pozrite obrázok → *strana 2*

- 1 Vypínač ZAP./VYP.
- 2 Programové tlačidlá **
- 3 Otváranie dverok
- 4 Odložený štart *
- 5 Prídavné funkcie/
Programové tlačidlá**
- 6 Tlačidlo ŠTART
- 7 Ukazovateľ „Kontrola prívodu vody“
- 8 Ukazovateľ doplnenia soli
- 9 Ukazovateľ doplnenia leštidla
- 10 Číselný ukazovateľ

* podľa modelu

** počet podľa modelu

Vnútrotný priestor umývačky riadu

Pozrite obrázok → *strana 2*

- 20 Vnútrotné osvetlenie *
- 21 Zásuvka na príbory
- 22 Horný kôš na riad
- 23 Horné ostrekovacie rameno
- 24 Záchytná miska na tablety
- 25 Dolné ostrekovacie rameno
- 26 Zásobník na špeciálnu soľ
- 27 Filtre
- 28 Kôš na príbory *
- 29 Dolný kôš na riad
- 30 Zásobník na leštidlo
- 31 Zásobník na umývací prostriedok
- 32 Uzatvárateľná zástrčka zásobníka na umývací prostriedok
- 33 Typový štítok

* podľa modelu

Prehľad ponuky

Pre lepšie ovládanie umývačky riadu sú určité nastavenia prednastavené.

Nastavenia nájdete v jednotlivých kapitolách. Tieto nastavenia z výroby môžete zmeniť.

Nastavenie	Výrobné nastavenie	Popis
<i>H</i> Tvrdosť vody <i>H:00 - H:07</i>	<i>H:04</i>	Nastavenie tvrdosti vody. Pri používaní multitablet zvolte najnižší stupeň.
<i>r</i> Leštidlo <i>r:00 - r:06</i>	<i>r:05</i>	Množstvo leštiaceho prostriedku oplyvňuje sušenie. Pri používaní multitablet zvolte stupeň 0.
<i>d</i> Intenzívne sušenie <i>d:00 - d:01</i>	<i>d:00 / Vyp.</i>	Zlepšené sušenie, pre poháre a riad z umel. hmoty.
<i>R</i> Teplá voda <i>R:00 - R:01</i>	<i>R:00 / Vyp.</i>	Prívod teplej vody (40-60°C) alebo studenej vody (< 40°C).
<i>P</i> Automatické vypnutie <i>P:00 - P:02</i>	<i>P:01</i>	Automatické vypnutie spotrebiča po ukončenom procese umývania.
* podľa modelu		

Zariadenie na zmäkčovanie vody/Špeciálna soľ

Pre dobré výsledky umývania potrebuje umývačka riadu mäkkú vodu, tzn. vodu obsahujúcu málo vápnika, inak sa na riade a vo vnútri nádob usadzujú biele vápenaté zvyšky.

Vodu z vodovodu nad určitý stupeň tvrdosti vody, viac ako 7° dH (1,2 mmol/l), je nutné pred použitím v umývačke riadu zmäkčiť, tzn. znížiť obsah minerálov vo vode. Deje sa to pomocou špeciálnej soli (regeneračná soľ) v zariadení na zmäkčovanie vody v umývačke riadu. Nastavenie a potrebné množstvo soli je závislé od tvrdosti vašej vody z vodovodu (pozrite tabuľku).

Tabuľka tvrdosti vody

Hodnota tvrdosti vody °dH	Rozsah tvrdosti	mmol/l	Hodnota nastavená na spotrebiči
0-6	mäkký	0-1,1	H:00
7-8	mäkký	1,2-1,4	H:01
9-10	stredný	1,5-1,8	H:02
11-12	stredný	1,9-2,1	H:03
13-16	stredný	2,2-2,9	H:04
17-21	tvrdý	3,0-3,7	H:05
22-30	tvrdý	3,8-5,4	H:06
31-50	tvrdý	5,5-8,9	H:07

Nastavenie zmäkčovacieho zariadenia

Množstvo pridávanej soli je nastaviteľné od H:00 do H:07. Pri nastavenej hodnote H:00 nie je potrebná žiadna soľ.

Nastavenie špeciálnej soli:

1. Informujte sa vo vašej vodárni a zistite hodnotu tvrdosti vašej vody.
2. Nastavovanú hodnotu si zistíte v tabuľke tvrdosti vody.
3. Zapnite vypínač ZAP./VYP 1.
4. Držte stlačené tlačidlo programu A a tlačte tlačidlo ŠTART 6 tak dlho, kým sa na číselnom ukazovateli nezobrazí H:0...
5. Uvoľnite obe tlačidlá. Bliká svetelný ukazovateľ tlačidla A a na číselnom ukazovateli 10 sa zobrazí hodnota nastavená z výroby H:04.
6. Stlačte programové tlačidlo C. S každým stlačením tlačidla sa nastavovaná hodnota zvýši o jeden stupeň, ak sa dosiahne hodnota H:07, skočí ukazovateľ späť na H:00 (vyp.).
7. Stlačte tlačidlo ŠTART 6.

Nastavená hodnota sa uloží.

Použitie špeciálnej soli

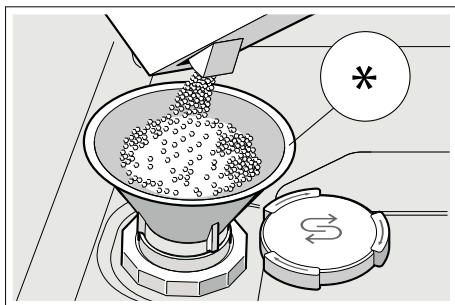
Doplňte špeciálnu soľ, hneď ako začne svietiť ukazovateľ doplnenia soli [8]. Doplnujte soľ vždy bezprostredne pred zapnutím spotrebiča. Tým sa dosiahne to, že pretekajúci roztok soli sa okamžite spláchne, teda nemôže dôjsť ku korózii materiálu.

Pozor

Nedávajte nikdy umývací prostriedok do nádoby na špeciálnu soľ. Zničíte tým zmäkčovacie zariadenie.

Plnenie špeciálnej soli:

1. Otvorte skrutkovací uzáver zásobníka [26].
2. Naplňte nádobu vodou (nutné iba pri prvom uvedení do prevádzky).
3. Potom pridajte špeciálnu soľ (**nie jedlú soľ alebo tablety**). Pri tom sa vypudzuje a oteká voda.



* podľa modelu

Použitie umývacích prostriedkov s komponentom soli

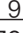
Pri použití kombinovaných umývacích prostriedkov s komponentom soli je možné všeobecne až do tvrdosti vody 21 °dH (37 °fH, 26 °Clarke, 3,7 mmol/l) od špeciálnej soli upustiť. Pri tvrdosti vody väčšej než 21 °dH je nutné použitie špeciálnej soli.

Vypnutie ukazovateľa zmäkčovania vody


Ak vás ukazovateľ doplnenia soli [8] ruší, (napr. pri použití kombinovaných umývacích prostriedkov s komponentom soli), je možné ho vypnúť.

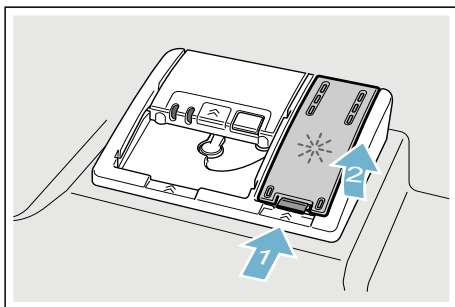
Postupujte tak, ako je popísané pod bodom „Nastavenie zariadenia na zmäkčovanie vody“ a nastavte hodnotu na **H:00**. Tým sú zmäkčovacie zariadenie a ukazovateľ doplnenia soli vypnuté.

Leštidlo

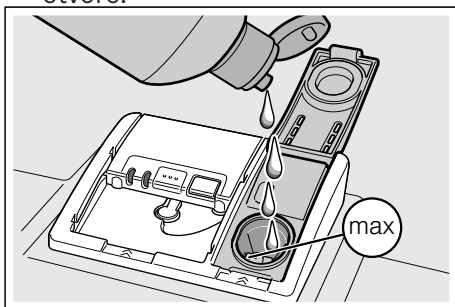
Leštiaci prostriedok sa používa v umývačke riadu na leštenie skla a odstraňovanie škvŕn z riadu. Používajte iba leštiace prostriedky určené pre umývačky v domácnosti. Ak sa na paneli rozsvieti ukazovateľ doplnenia leštidla , je k dispozícii ešte rezerva leštidla na 1 - 2 umývacie procesy. Doplňte leštidlo.

Doplnenie leštidla:

1. Otvorte zásobník na leštidlo , zatlačte (1) a nadvihnite (2) prílošku na veko.



2. Naplňte zásobník leštidlom až po značku max. na plniacom otvore.



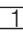



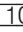




3. Zavrite veko, dokiaľ uzáver nezaskočí.
4. Ak leštidlo pri plnení rozležete, utrite ho handrou, aby sa pri ďalšom umývacom procese netvorilo nadmerné množstvo peny.

Nastavenie množstva leštidla

Pridávané množstvo leštidla je nastaviteľné od $r:00$ do $r:06$. Pre veľmi dobrý výsledok sušenia nastavte pridávané množstvo leštidla na $r:05$.

Z výroby je už nastavený stupeň $r:05$. Množstvo leštidla meňte iba vtedy, ak na riade zostávajú šmuhy (nastavte nižší stupeň) alebo škvŕny po vode (nastavte vyšší stupeň).

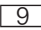
Nastavenie množstva leštidla:


1. Stlačte vypínač ZAP./VYP .
2. Držte stlačené tlačidlo programu  a tlačidlo ŠTART  tak dlho, kým sa na číselnom ukazovateli nezobrazí $H:0...$
3. Obe tlačidlá uvoľnite. Bliká svetelný ukazovateľ tlačidla  a na číselnom ukazovateli  sa zobrazí nastavená hodnota z výroby $H:04$.
4. Stlačte tlačidlo programu  toľkokrát, až sa na číselnom ukazovateli  zobrazí hodnota $r:05$ nastavená z výroby.
5. Stlačte programové tlačidlo . S každým stlačením tlačidla sa nastavovaná hodnota zvýši o jeden stupeň, ak sa dosiahne hodnota $r:06$ skočí ukazovateľ späť na $r:00$ (vyp).
6. Stlačte tlačidlo ŠTART . Nastavená hodnota sa uloží.

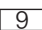
Použitie umývacích prostriedkov s komponentom leštidla

Kombinovaný umývací prostriedok s komponentom leštidla je možné používať iba do tvrdosti vody 21 °dH (37 °F, 26° Clarke, 3,7 mmol/l). Pri tvrdosti vody väčšej než 21 °dH je nutné použitie leštidla.

Vypnutie ukazovateľa doplnenia leštidla

Ak vás ukazovateľ doplnenia leštidla  ruší, (napr. pri použití kombinovaných umývacích prostriedkov s komponentom leštidla), je možné ho vypnúť.

Postupujte tak, ako je napísané pod bodom „Nastavenie množstva leštidla“ a nastavte hodnotu na .

Tým sa ukazovateľ doplnenia leštidla  vypne.



Riad

Nevhodný riad

- Časti príborov a riadu z dreva.
- Chýlostivé dekoračné poháre, umeleckopriemyselný a starožitný riad. Ozdoby nie sú odolné proti umývaniu v umývačkách riadu.
- Umelohmotné diely, ktoré nie sú odolné voči teplu.
- Medený a cínový riad.
- Časti riadu znečistené popolom, voskom, mazacím tukom alebo farbou. Ozdoby na skle, hliníkové a strieborné diely pri umývaní môžu mať sklon k zafarbeniu a vyblednutiu. Takisto niektoré druhy skla (napr. nádoby z krištáľového skla) môžu byť po mnohých umývacích procesoch zakalené.

Poškodenie pohárov a riadu

Príčiny:

- Druh skla a spôsob výroby skla.
- Chemické zloženie umývacieho prostriedku.
- Teplota vody umývacieho programu.

Odporúčanie:

- Používajte iba poháre a porcelán, ktoré sú výrobcom označené ako vhodné na umývanie v umývačkách riadu.
- Používajte umývací prostriedok, ktorý je označený ako šetrný pre riad.
- Riad a príbory po ukončení programu vyberajte z umývačky riadu čo najskôr.

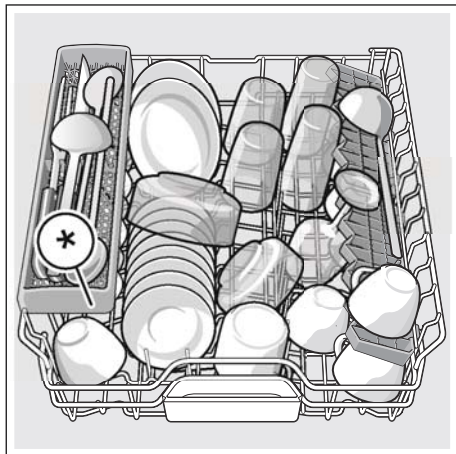
Uloženie riadu

1. Veľké zvyšky jedla odstráňte. Nie je nutné riad predbežne umývať pod tečúcou vodou.
2. Riad uložte tak, aby
 - sa riad nemohol prevrhnúť a stáť spoľahlivo.
 - všetky nádoby boli postavené otvorom dole.
 - riad s vypuklými časťami alebo s prehlbením postavte šikmo tak, aby mohla voda odtekať.
 - nebránilo otáčaniu oboch ostrekovacích ramien [23] a [25].

Veľmi malé časti riadu by sa nemali umývať v umývačke, keďže môžu ľahko vypadnúť z koša.

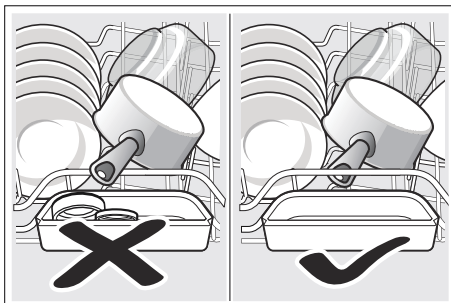
Horný kôš na riad

Uložte šálky a poháre do horného koša [22].



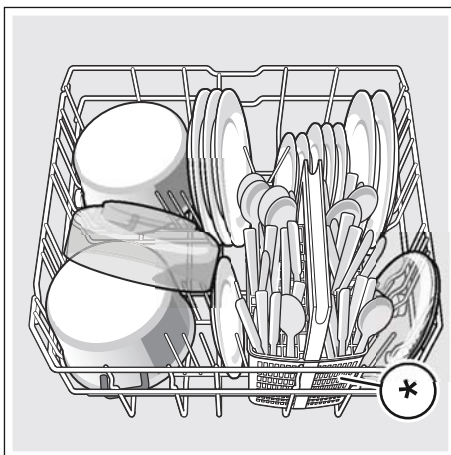
* podľa modelu

Upozornenie: Dbajte na to, aby žiadne časti riadu neblokovali záchytnú miskú na tablety [24] ani zásobník na umývací prostriedok [31].



Dolný kôš na riad

Uložte hrnce a taniere do dolného koša [29].



* podľa modelu

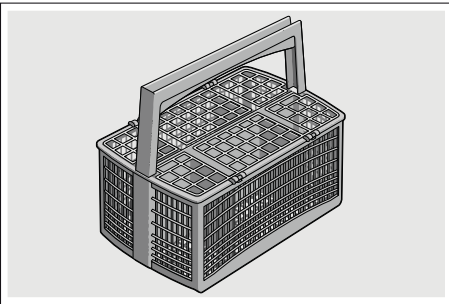
Tip: Silne znečistený riad (hrnce) umiestňujte do spodného koša, kde je silnejší prúd vody. Dosiachnete lepší výsledok umývania.

Tip: Ďalšie príklady, ako môžete vašu umývačku riadu optimálne naplniť, nájdete na konci tohto manuálu.

Koš na príbory *

Príbory by mali byť vždy neroztriedené a umiestnené do koša* špicatou stranou smerom dole.

Aby ste zabránili zraneniu, ukladajte dlhé špicaté časti riadu a nože do police na nože.

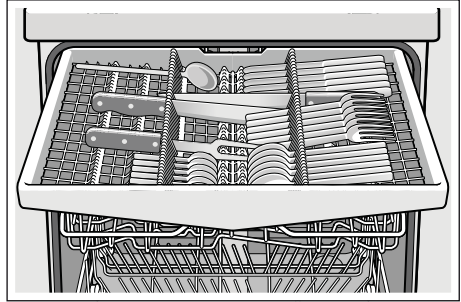


* podľa modelu

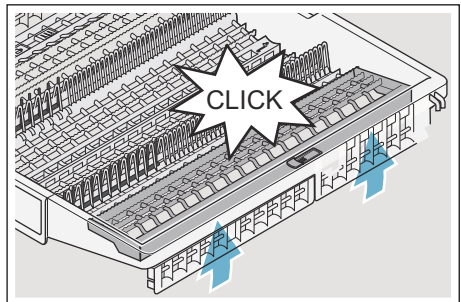
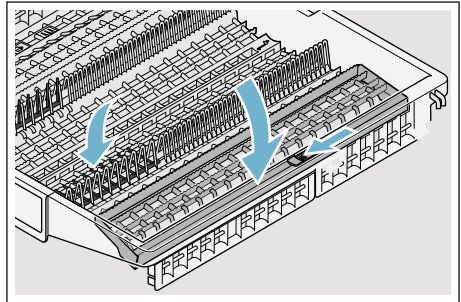
Zásuvka na príbory*

Zoraďte príbor tak v zásuvke na príbory [21], ako je znázornené. Osobitné vkladanie po umytí zľahčuje vyberanie.

Zásuvku na príbory môžete vybrať.



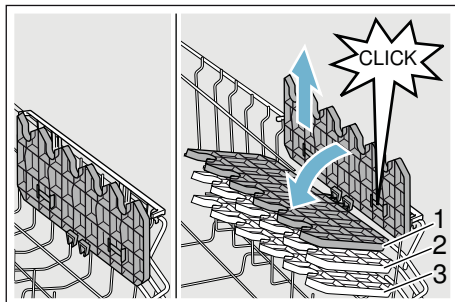
Podľa variantu vybavenia vašej umývačky riadu môžete sklopiť postranné priehradky a tým vytvoriť viac miesta pre vyšší riad. Predné rady s ostňami môžete sklopiť a tým vložiť širšie rukoväti.



* podľa modelu

Etažér *

Etažér a priestor pod ním je možné využiť na umiestnenie malých tanierikov a pohárov alebo väčších príborov, ako napr. vareška alebo servírovacie príbory. Ak etažér nevyužijete, môžete ho ponechať vo zvislej polohe.



* Podľa modelu je možné trojaké nastavenie výšky.

Nastavenie výšky etažéru:

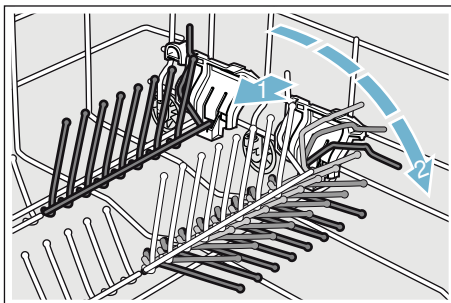
1. Najskôr nastavte etažér do zvislej polohy a posuňte smerom hore.
2. Etažér nastavte jemne našikmo, posuňte do požadovanej výšky (1, 2, a 3).
3. Etažér nechajte počutelne zaklapnúť.

Sklopné kolíky

* podľa modelu
Kolíky môžete sklopiť pre lepšie usporiadanie hrncov, mís a pohárov.

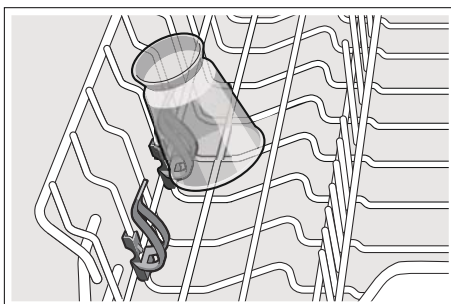
Takto sklopte sklopné kolíky:

1. Zatlačte páku smerom dopredu (1).
2. Sklopte sklopné kolíky (2).



Držiak malých dielov*

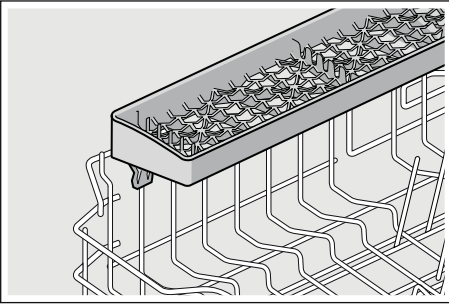
* Podľa modelu vašej umývačky riadu je horný koš vybavený držiakmi malých dielov. Pomocou držiakov malých dielov môžete stabilne upevniť ľahký riad z umelej hmoty.



Polica na nože *

* podľa modelu

Umývačka riadu je v hornom koši na riad vybavená policou na nože. Dlhé nože a iný riad by mali byť umiestnené vo vodorovnej polohe.



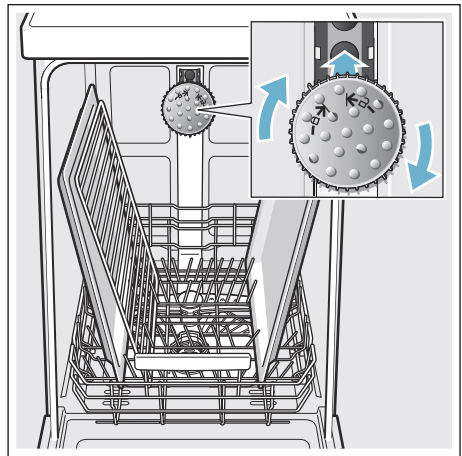
Ostrekovacia hlava na plechy na pečenie *

* podľa modelu

Veľké plechy alebo rošty ako aj veľké tanieri (tanier labužník, tanier na cestoviny, tanier klubový) môžete očistiť pomocou tejto ostrekovacej hlavy.

Nasadenie ostrekovacej hlavice:

1. Vyberte horný koš [22].
2. Nasadte ostrekovaciu hlavicu tak, ako je to znázornené na obrázku, a otáčajte ju doprava. Ostrekovacia hlava je zaklapnutá.



Aby sa prúd vody mohol dostať ku všetkým častiam, plechy zoradte tak, ako je to znázornené (max. 2 plechy a 2 rošty).

Upozornenie: Dbajte na to, aby ste umývačku používali vždy s horným košom na riad [22] alebo ostrekovacou hlavou pre plechy na pečenie.

Vyberanie riadu

Odporúča sa vyprázdňovať spotrebič zdola nahor, aby sa zabránilo odkvapkávaniu kvapiek vody z horného koša na riad v spodnom koši.

Tip: Hrozí nebezpečenstvo oparenia! Po ukončení programu umývania nechajte riad vychladnúť, kým ho budete môcť uchopiť.

Upozornenie: Vo vnútornom priestore môžu byť po ukončení programu ešte viditeľné kvapky vody. Nemá to však žiadny vplyv na sušenie riadu.

Úprava výšky koša

* podľa modelu

Horný koš na riad [22] sa môže podľa potreby prestaviť, aby sa v hornom koši alebo v dolnom koši uvoľnilo viac miesta na uloženie väčších kusov riadu.

Výška spotrebiča 81,5 cm

S košom na príbory	Horný koš	Dolný koš
Stupeň 1 max. ø	22 cm	31 cm
Stupeň 2 max. ø	24,5 cm	27,5 cm
Stupeň 3 max. ø	27 cm	25 cm

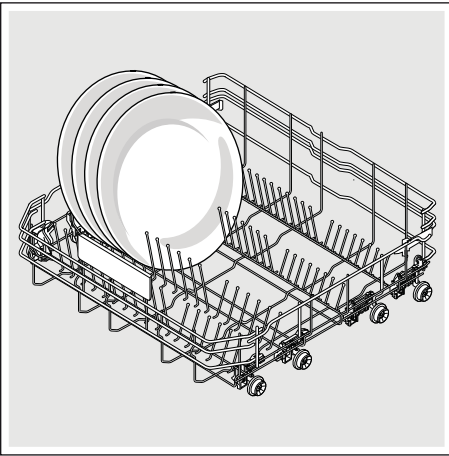
So zásuvkou na príbory	Horný koš	Dolný koš
Stupeň 1 max. ø	16 cm	31 cm
Stupeň 2 max. ø	18,5 cm	27,5 cm
Stupeň 3 max. ø	21 cm	25 cm

Výška spotrebiča 86,5 cm

S košom na príbory	Horný koš	Dolný koš
Stupeň 1 max. ø	24 cm	34 cm
Stupeň 2 max. ø	26,5 cm	30,5 cm
Stupeň 3 max. ø	29 cm	28 cm

So zásuvkou na príbory	Horný koš	Dolný koš
Stupeň 1 max. ø	18 cm	34 cm
Stupeň 2 max. ø	20,5 cm	30,5 cm
Stupeň 3 max. ø	23 cm	28 cm

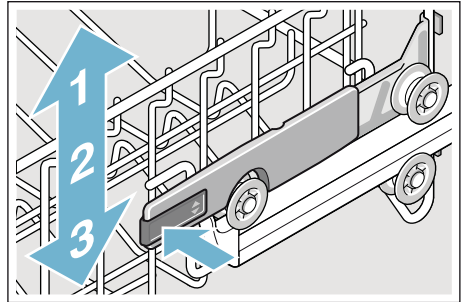
Vložte veľké taniere s priemerom o 31/34* cm do dolného koša [29] ako je to znázornené.



* podľa modelu

Horný kôš na riad s postrannými páčkami

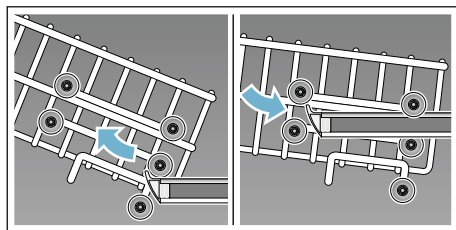
1. Vytiahnite horný kôš na riad [22].
2. Držte kôš pevne zo strany za horný okraj, aby trhavým pohybom nespadol dole.
3. Na **spustenie** zatlačte postupne obe páčky vľavo a vpravo na vonkajších stranách koša smerom dovnútra. Horný kôš je znížený.



4. Pre zdvihnutie uchopte kôš na stranách na hornom okraji a zdvihnite ho smerom hore.
5. Presvedčte sa, či kôš leží na oboch stranách v rovnakej výške.
6. Zasuňte horný kôš.

Horný kôš na riad s horným a dolným párom koliesok

1. Vytiahnite horný kôš na riad [22].
2. Vyberte horný kôš.
3. Horný kôš znovu zaveste na horné (stupeň 3), príp. na dolné (stupeň 1) kolieska.



4. Zasuňte horný kôš.

Umývací prostriedok

Môžete používať tablety, práškové alebo tekuté umývacie prostriedky určené na umývanie v umývačke riadu. V žiadnom prípade ale nepoužívajte prostriedky na ručné umývanie riadu. Dávkovanie tekutého alebo práškoveho umývacieho prostriedku si môžete prispôsobiť individuálne podľa znečistenia. Tablety obsahujú dostatočné množstvo účinných látok pre všetky umývacie programy. Moderné účinné umývacie prostriedky používajú prevažne nízkoalkalickú receptúru s fosfátmi a enzýmami. Enzýmy odbúrávajú škrob a rozpúšťajú bielkoviny. Umývacie prostriedky sú len zriedka bez fosfátov. Takéto umývacie prostriedky majú slabšiu schopnosť viazať vápnik a vyžadujú väčšie dávkovacie množstvo. Na odstránenie farebných škvŕn (napr. čaj, kečup) sa väčšinou používajú bieliadlá na báze kyslíka.

Upozornenie: Pre dobrý výsledok umývania dodržujte bezpodmienečne pokyny na obaloch umývacích prostriedkov! Pri ďalších otázkach sa obráťte na poradne výrobcov umývacích prostriedkov.

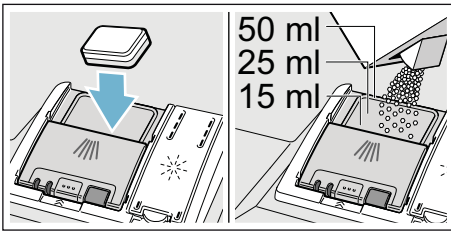
Varovanie

Nebezpečenstvo poranenia a vecných škôd z dôvodu nedodržania bezpečnostných pokynov umývacích a leštiacích prostriedkov

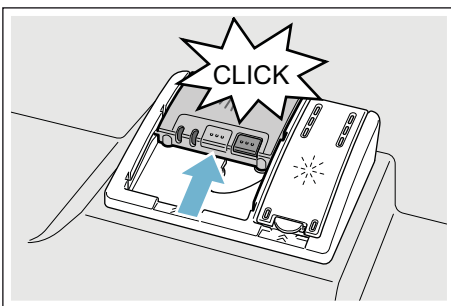
Dodržte vždy bezpečnostné pokyny umývacích a leštiacích prostriedkov.

Plnenie umývacieho prostriedku

1. Ak je zásobník na umývací prostriedok [31] ešte uzatvorený, stlačte uzatvárateľnú zástrčku [32], aby ste zásobník otvorili.
2. Naplňte suchý zásobník [31] umývacím prostriedkom (tabletu vložte naprieč, nie na výšku).
3. Dávkovanie: pozrite pokyny výrobcu na obale. Rozdelenie dávkovania v zásobníku na umývací prostriedok vám pritom pomôže naplniť správne množstvo umývacieho prostriedku. Pri bežnom znečistení obvykle stačí 20 ml - 25 ml. Pri použití tabliet stačí jedna tableta.



4. Zavrite veko zásobníka na umývací prostriedok, dokiaľ uzáver nezaskočí.



Zásobník na umývací prostriedok sa v závislosti od programu automaticky otvorí v daný časový okamih. Práškový alebo tekutý umývací prostriedok sa v umývacom priestore postupne rozpustí. Tableta spadne do záchytnej misky na tablety, kde sa postupne rozpustí.

Tip

Menšie množstvo umývacieho prostriedku, než je uvedené na obale, obvykle stačí pri málo znečistenom riade.

Kombinovaný umývací prostriedok

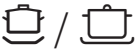




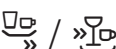

Okrem bežných umývacích prostriedkov (samostatné) sa ponúka mnoho produktov s prídavnými funkciami. Tieto produkty môžu obsahovať okrem umývacieho prostriedku aj leštadlo a soľ (3 v 1) a podľa kombinácie (4 v 1, 5 v 1 atď.) ešte prídavné komponenty, ako je napr. ochrana skla alebo lesk riadu z nehrdzavejúcej ocele. Tieto kombinované umývacie prostriedky pôsobia iba do určitého stupňa tvrdosti vody (väčšinou 21 °dH). Ak je táto medza prekročená, je potrebné pridať soľ a leštadlo. Umývací program sa automaticky prispôbi, ak je použitý kombinovaný umývací prostriedok tak, že sa vždy docielia najlepšie výsledky umývania a sušenia.

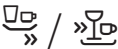
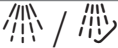

Upozornenie

- Ak chcete po spustení programu pridať riad, **nepoužívajte** záchytnú misku na tablety [24] ako rukoväť horného koša. Mohla by sa v nej už nachádzať tableta a prídete do kontaktu s čiastočne rozpustenou tabletou.
- Nekladte do záchytnej misky na tablety [24] **žiadne** malé diely, bránia rovnomernému rozpúšťaniu tablety.
- Optimálne výsledky umývania a sušenia dosiahnete použitím samostatných umývacích prostriedkov v spojení s oddeleným použitím soli a leštidla.
- Tablety nemôžu dosiahnuť plnú umývaciu schopnosť pri krátkych umývacích programoch vplyvom rozdielneho rozpúšťania a na riade môžu zostať nerozpustené zvyšky umývacieho prostriedku. Pre tieto programy sú preto vhodné viac práškové umývacie prostriedky.
- Pre program „Intenzívny“ (pri niektorých programoch) stačí použiť jednu tabletu. Ak používate práškový umývací prostriedok, môžete trochu umývacieho prášku rozsypať na dvierka spotrebiča.
- Počas umývacieho programu pri použití kombinovaných umývacích prostriedkov sa môžu objaviť ukazovatele doplnenia soli/leštidla. Doplnenie nie je nutné a program je plne funkčný.
- Pri použití umývacích prostriedkov s ochranným obalom rozpustným vo vode: obal vložte suchými rukami do suchého zásobníka na umývací prostriedok, inak môže dôjsť k zlepeniu.
- Ak chcete vymeniť kombinované umývacie prostriedky za prostriedky samostatné umývacie, dbajte na to, aby boli nastavené správne hodnoty zmäkčovacieho zariadenia a množstva leštidla.
- Biologické a ekologické umývacie prostriedky: Umývacie prostriedky s označením "bio" alebo "eko" používajú (z ekologických dôvodov) spravidla menšie množstvo účinných látok príp. úplne nepoužívajú určité účinné látky. Čistiaci účinok takých výrobkov občas môže byť obmedzený.

Prehľad programov

V tomto prehľade je zobrazený max. možný počet programov. Príslušné programy a ich usporiadanie si, prosím, zistíte na ovládacom paneli.

Druh riadu	Druh znečistenia	Program	Možné prídavné funkcie	Priebeh programu
hrnce, panvice, nechúlostivý riad a príbory	silne prichycujúce sa pripečené alebo zaschnuté zvyšky jedál, obsahujúce škrob alebo bielkoviny	 Intenzívny 70°	všetky	Intenzívny: Predumývanie Umývanie 70° Medziuumývanie Leštenie 69° Sušenie
zmiešaný riad a príbory	bežné, ľahko zaschnuté zvyšky jedál	 Auto 45° - 65°	všetky	Optimalizovaný: Pomocou senzoričky sa optimalizuje podľa znečistenia.
zmiešaný riad a príbory	bežné, ľahko zaschnuté zvyšky jedál	 / eco Eco 50°	všetky	Najúčinnější program: Predumývanie Umývanie 50° Medziuumývanie Leštenie 63° Sušenie
zmiešaný riad a príbory	bežné, ľahko zaschnuté zvyšky jedál	 / Silence Tichý 50°	Intenzívna zóna Polovičná náplň HygienaPlus Extra sušenie Sušenie s vysokým leskom	Znížená hlučnosť: Predumývanie Umývanie 50° Medziuumývanie Leštenie 63° Sušenie
chúlostivý riad, príbory, tepelne chúlostivé plasty a poháre	slabo prilepené, čerstvé zvyšky jedál	 Sklo 40°	Intenzívna zóna Polovičná náplň HygienaPlus Extra sušenie Sušenie s vysokým leskom	Zvlášť jemný: Predumývanie Umývanie 40° Medziuumývanie Leštenie 60° Sušenie
zmiešaný riad a príbory	bežné, ľahko zaschnuté zvyšky jedál	 /  Rýchly 65°	Extra sušenie Sušenie s vysokým leskom	Rýchly: Umývanie 65° Medziuumývanie Leštenie 70°

Druh riadu	Druh znečistenia	Program	Možné prídavné funkcie	Priebeh programu
zmiešaný riad a príbory	bežné, ľahko zaschnuté zvyšky jedál	1h 65°	Extra sušenie Sušenie s vysokým leskom	Optimalizácia Umývanie 65° Medziomývanie Leštenie 70°
chúlostivý riad, príbory, tepelne chúlostivé plasty a poháre	slabo prilepené, čerstvé zvyšky jedál	 Rýchly 45°	Extra sušenie Sušenie s vysokým leskom	Optimalizácia: Umývanie 45° Medziomývanie Leštenie 55°
zmiešaný riad a príbory	bežné, ľahko zaschnuté zvyšky jedál	 Predumývanie	žiadne	Studené oplachovanie: Predumývanie
-	-	 Starostlivosť o zariadenie	žiadne	Starostlivosť o zariadenie 70°

Voľba programu

Podľa druhu riadu a stupňa znečistenia si zvolíte vhodný program.

Upozornenie pre skúšobné ústavy

Skúšobný ústav prijíma informácie pre porovnávacie testy (napr. podľa EN604 36).

Ide o podmienky na vykonávanie testov, ale nejde o výsledky alebo hodnoty spotreby.

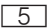
Otázky e-mailom na:

dishwasher@test-appliances.com

Je potrebné poznať označenie produktu (č. E) a výrobné číslo (č. FD), ktoré nájdete na typovom štítku 33 na dvierkach spotrebiča.

P+ Prídavné funkcie

* podľa modelu

Prídavné funkcie sú nastaviteľné pomocou tlačidiel .

Úspora času (VarioSpeedPlus)

Pomocou funkcie „Úspora času“ je možné skrátiť čas trvania programu v závislosti od zvoleného programu umývania o cca 20 % až 66 %. Aby boli zabezpečené optimálne výsledky umývania a sušenia v priebehu umývania pri zvolenej funkcii Úspora času, je zvýšená spotreba vody a energie.

Polovičná náplň*

Ak máte na umývanie iba malé množstvo riadu (napr. poháre, šálky, taniere), môžete zapnúť „polovičnú náplň“. Ušetrí sa pri tom voda, energia a čas. Na umývanie nadávajte do zásobníka na umývací prostriedok trochu menej umývacieho prostriedku než sa odporúča pri kompletom naplnení spotrebiča.

Hygiena Plus *

Pomocou tejto funkcie sa zvyšujú teploty a ich hodnota je udržiavaná po extra dlhú dobu, čím sa dosiahne definovaného dezinfekčného výkonu. Priebežným používaním tejto funkcie dosiahnete zvýšeného stavu hygieny. Táto dodatočná funkcia je ideálna napr. na čistenie dosiek na krájanie alebo detských fliaš.

Intenzívna zóna*

Perfektné na zmiešané naplnenie. Silne znečistené hrnce a panvice môžete v spodnom koši umývať spoločne s bežne znečisteným riadom v hornom koši. Zosilní sa prúd vody v spodnom koši, trochu sa zvýši teplota umývania.

Extra sušenie *

Zvýšená teplota počas leštenia a predĺžená fáza sušenia umožňujú, že aj plastové diely lepšie uschnú. Spotreba energie sa mierne zvýši.

Sušenie s vysokým leskom*

Zvýšením množstva vody počas procesu oplachovania a predĺžením fázy sušenia sa zabráni tvorbe škvrn a docieli sa zlepšenie výsledku sušenia. Spotreba energie je mierne zvýšená. Pre funkciu Sušenie s vysokým leskom odporúčame použiť leštidlo (tiež v prípade použitia kombinovaných či stiacich prostriedkov).

Energy Save *

Pomocou funkcie "Energy Save" je možné znížiť spotrebu vody a energie. Pre optimálne výsledky umývania a sušenia sa zvýši doba behu programu.



Obsluha spotrebiča

Programové údaje

Programové údaje (hodnoty spotreby) nájdete v krátkom návode.

Ide o normálne podmienky a nastavenú hodnotu tvrdosti vody

4-7. Rozdielne ovplyvňujúce faktory, ako napr. teplota vody alebo tlak vody v potrubí môžu viesť k odchýlkam.

AquaSensor *

* podľa modelu

AquaSensor je optické meracie zariadenie (fotobunka), ktoré meria zakalenie umývacej vody.

Aktivácia AquaSenzora prebieha špecificky podľa umývacieho programu. Ak je AquaSensor aktívny, môže sa „čistá“ umývacia voda presunúť do nasledujúceho umývacieho kúpeľa a spotreba vody sa zníži o 3 - 6 litrov. Ak je stupeň znečistenia vyšší, voda sa odčerpá a nahradí vodou čistou.

V automatických programoch sa navyše teplota a čas trvania prispôbia stupňu znečistenia.

Zapnutie umývačky riadu

1. Úplne otvorte prívod vody.
2. Stlačte vypínač ZAP./VYP [1]. Pro ekologickú prevádzku umývačky je program prednastavený program Eco 50° pri každom spustení spotrebiča. Tento program zostane navolený, ak nezvolíte iné tlačidlo programu [2].
3. Stlačte tlačidlo ŠTART [6]. Program sa spustí.

Upozornenie:

Z ekologických dôvodov je pri každom spustení spotrebiča prednastavený program Eco 50°. Šetrí to prírodné zdroje a v neposlednom rade vašu peňaženku.

Program Eco 50 je najmä šetrný k životnému prostrediu.

Ide o „štandardný program“ podľa nariadenia EÚ 1016/2010, ktorý najefektívnejšie využíva štandardný umývací cyklus na umývanie bežne znečisteného riadu v kombinácii spotreby energie a vody určenej na umývanie riadu.

Ukazovateľ zostatkového času

Pri zvolení umývacieho programu sa na číselnom ukazovateli [10] zobrazia zostatkové časy trvania umývania. Čas trvania je ovplyvnený počas programu tvrdosťou vody, množstvom riadu, ako aj stupňom znečistenia a môže sa meniť (v závislosti od zvoleného programu).

Odložený štart *

* podľa modelu

Spustenie programu môžete posunúť až o 24 hodín.

Nastavenie odloženého štartu:

1. Stlačte vypínač ZAP./VYP. 1.
2. Držte stlačené tlačidlo programu 4 + , kým sa nezobrazí na číselnom ukazovateli 10 hodnota *h:00* !.
3. Stlačte toľkokrát tlačidlo 4 + alebo - až zobrazený čas bude zodpovedať vašim požiadavkám.
4. Stlačte tlačidlo ŠTART 6, odložený štart je aktivovaný.
5. Na zrušenie odloženého štartu stlačte tlačidlo 4 + alebo - kým sa na číselnom ukazovateli 10 nezobrazí *h:00*.

Čas pre odložený štart môžete meniť až do spustenia programu.

Ukončenie programu

Program je ukončený, až sa na číselnom ukazovateli 10 zobrazí hodnota *0:00*.

AutoPowerOff (Automatické vypnutie po ukončení programu) alebo vnútorného osvetlenia*

* podľa modelu

Aby ste šetrili energiu, môže sa umývačka automaticky vypnúť 1 minútu alebo 120 minút po ukončení programu.

Nastavenie je voliteľné od *P:00* do *P:02*.

P:00 Spotrebič sa automaticky nevypne. Vnútorné osvetlenie 20 svieti, keď sú dverka umývačky otvorené – nezávisle od toho, či je vypínač ZAP./VYP. zapnutý alebo vypnutý 1. Ak sú dverka umývačky uzatvorené, je osvetlenie vypnuté. Pokiaľ by boli dverka umývačky otvorené dlhšie ako 60 min., osvetlenie sa automaticky vypne. Vnútorné osvetlenie 20 svieti iba vtedy, keď je nastavená hodnota *P:00*.

P:01 Spotrebič sa po 1 minúte vypne.

P:02 Spotrebič sa vypne po 120 minútach.

Zmena nastavení:

1. Stlačte vypínač ZAP./VYP. 1.
2. Držte stlačené tlačidlo programu A a tlačidlo ŠTART 6, kým sa zobrazí na číselnom ukazovateli *H:00*... Uvoľnite obe tlačidlá.
3. Bliká svetelný ukazovateľ tlačidla A a na číselnom ukazovateli 10 sa zobrazí hodnota nastavená z výroby *H:04*.
4. Stlačte tlačidlo programu A toľkokrát, až sa na číselnom ukazovateli 10 zobrazí hodnota *P:0...* nastavená z výroby.
5. Stlačte tlačidlo programu C. S každým stlačením tlačidla sa nastavovaná hodnota zvýši o jeden stupeň; ak sa dosiahne hodnota *P:02*, skočí ukazovateľ späť na *P:00*.
6. Stlačte tlačidlo ŠTART 6. Nastavená hodnota sa uloží.
*podľa modelu

Vypnutie umývačky riadu

Po skončení programu:

1. Vypnite vypínač ZAP./VYP. .
2. Zavrite prívod vody (odpadá pri systéme Aqua-Stop).
3. Odoberte riad z umývačky po vychladnutí.

Upozornenie: Nechajte spotrebič po ukončení programu o niečo vychladnúť, predtým, než ho otvoríte. Tak zabránite tomu, že unikne para, ktorá dlhodobo spôsobuje poškodenie vášho vstavaného nábytku.

Prerušenie programu

Pozor

Kvôli expanzii (pretlaku) môžu vyskočiť dvere prístroja alebo môže uniknúť voda! V prípade pripojenia na teplú vodu alebo ak prístroj vodu už zohrial a dvere ste otvorili, dvere najprv na niekoľko minút pootvorte a potom zatvorte.

1. Vypnite vypínač ZAP./VYP. . Ukazovatele zhasnú. Program zostáva uložený.
2. Na pokračovanie v programe znovu zapnite vypínač ZAP./VYP. .

Zrušenie programu (Reset)

1. Držte stlačené tlačidlo ŠTART cca na 3 sekundy. Na číselnom ukazovateli sa zobrazí *0:0*. Priebeh programu trvá asi 1 min. Na číselnom ukazovateli sa zobrazí *0:00*.
2. Vypnite vypínač ZAP./VYP. .

Zmena programu

Po stlačení tlačidla ŠTART nie je možná žiadna zmena programu. Zmena programu je možná iba pomocou zrušenie programu (Reset).

Intenzívne sušenie

Pre dosiahnutie lepšieho výsledku sušenia pracuje umývačka riadu s vyššou teplotou. Môže sa tak nepatrne zvýšiť čas trvania programu. (Pozor pri chýlostivých častiach riadu!)

Zmena nastavenia:

1. Stlačte vypínač ZAP./VYP. .
2. Držte stlačené tlačidlo programu a tlačidlo ŠTART , kým sa na číselnom ukazovateli nezobrazí hodnota *H:0*...
3. Uvoľnite obe tlačidlá.
Bliká svetelný ukazovateľ tlačidla a na číselnom ukazovateli svieti hodnota nastavená z výroby *H:04*.
4. Stlačte tlačidlo programu toľkokrát, až sa na číselnom ukazovateli zobrazí hodnota nastavená z výroby *d:00*.
5. Stlačením tlačidla môžete zapnúť *d:0* alebo vypnúť *d:00* intenzívne sušenie.
6. Stlačte tlačidlo ŠTART . Nastavená hodnota sa uloží.



Čistenie a údržba

Aby ste zabránili poruchám vášho spotrebiča, je nutná pravidelná kontrola a údržba. Šetrí to čas a predchádza sa tým problémovým situáciám.

Celkový stav spotrebiča

* podľa modelu

Vnútrotný priestor vašej umývačky riadu je prevažne samočistiaci. Pre odstránenie usadenín mení vaša umývačka riadu v určitých intervaloch automaticky priebeh programu (napr. zvýšenie umývacej teploty). Pri tomto priebehu programu to vedie k vyšším hodnotám spotreby.

*podľa modelu

Pokiaľ napriek tomu nájdete vo vnútrotnom priestore vašej umývačky riadu usadeniny, odstráňte ich takto:

1. Zásobník umývacieho prostriedku 31 naplňte umývacím prostriedkom pre umývačky riadu.
2. Zvoľte program s najvyššou teplotou.
3. Začnite program bez riadu.

Vhodné čistiace a ošetrovacie prostriedky si môžete kúpiť v zákazníckom servise (viď zadná strana).

Varovanie

Nebezpečenstvo pre zdravie vplyvom umývacích prostriedkov obsahujúcich chlór

Používajte vždy umývacie prostriedky bez chlóru.

Upozornenie

- Na čistenie spotrebiča používajte iba špeciálne umývacie prostriedky/prostriedky pre starostlivosť určené na umývačky riadu.
- Pravidelne utierajte tesnenie dverí vlhkou handričkou s trochou umývacieho prostriedku. Tak uchováte tesnenie čisté a hygienické.
- Pokiaľ umývačku dlhší čas nepoužívate, nechajte dvierka pootvorené. Nebude sa tak tvoriť nepríjemný zápach.
- Umývačku riadu nečistite nikdy pomocou parného čističa. Výrobca neručí za spôsobené škody.
- Pravidelne utierajte prednú stranu umývačky riadu a ovládací panel vlhkou handričkou s trochou umývacieho prostriedku.
- Nepoužívajte hubky s drsným povrchom a abrazívne čistiace prostriedky. Môžu poškriabať povrchy.
- Pri umývačkách s prednou stranou z ušľachtilej ocele sa vyhýbajte kuchynským nasiakavým utierkam alebo tieto pred prvým použitím niekoľkokrát vmyte. Zabránite tak korózii.

Starostlivosť o zariadenie

Starostlivosť o zariadenie je v spojení s bežne dostupnými prípravkami pre starostlivosť o zariadenie vhodným programom pre starostlivosť o vašu umývačku. Usadeniny, ako napr. tuk a vodný kameň, môžu viesť k poruchám umývačky riadu. Aby ste sa vyhli poruchám a znížili tvorbu pachu, odporúčame umývačku v pravidelných intervaloch čistiť.

* Pokiaľ svieti na ovládacom paneli oznámenie starostlivosti o zariadenie alebo je to odporúčené na prednom displeji, vykonajte bez riadu cyklus starostlivosti o zariadenie. Potom, ako vykonáte cyklus starostlivosti o zariadenie, oznámenie na ovládacom paneli zhasne.

Pokiaľ vaša umývačka nemá pamäťovú funkciu, postupujte podľa návodu na použitie na prípravkoch pre starostlivosť o zariadenie.

Upozornenie

- Odstráňte z vnútorného priestoru umývačky hrubé nečistoty pomocou vlhkej handričky.
- Program vykonávajte s použitím prípravku pre starostlivosť o zariadenie a bez riadu.
- Používajte špeciálny prípravok pre starostlivosť o zariadenie a nie prostriedok na umývanie riadu.
- Dbajte na bezpečnostné pokyny a pokyny na použitie na obale prípravkov pre starostlivosť o zariadenie.
- * Po troch umývacích cykloch automaticky zhasne oznámenie na ovládacom paneli aj vtedy, keď ste nevykonali cyklus starostlivosti o zariadenie.

* podľa modelu

Špeciálna soľ a leštidlo

Kontrolujte ukazovatele doplnenia 8 a 9 v prípade potreby doplňte soľ/leštidlo.

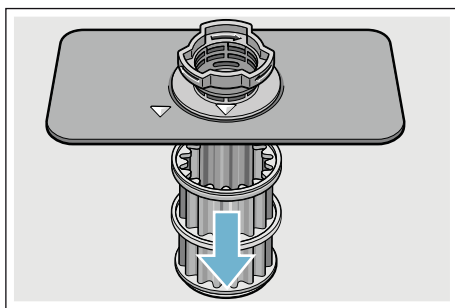
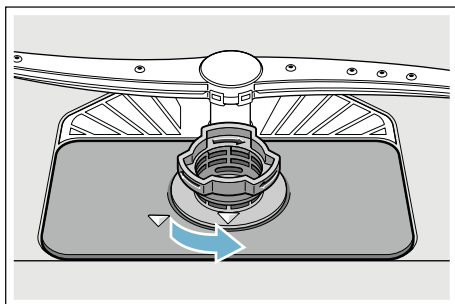
Filtre

Filtre [27] zachytávajú pred čerpadlom hrubé nečistotyčér v umývacej vode. Filtre sa môžu týmito nečistotami upchať.

Systém filtrov sa skladá z:

- hrubého filtra
- jemného filtra
- mikrofiltra

1. Skontrolujte po každom umývaní, či sa vo filtroch nenachádzajú zvyšky jedla.
2. Otočte s filtračným valcom podľa vyobrazenia a vyberte filtračný systém.

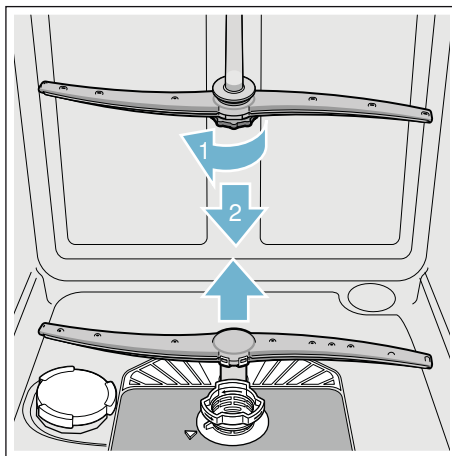


3. Filtre vyčistite pod tečúcou vodou a odstráňte prípadné zvyšky jedál.
4. Filtračný systém vráťte a zaskrutkujte v opačnom poradí a dávajte pozor na to, aby po zatvorení boli označenia šípok proti sebe.

Ostrekovacie ramená

Vodný kameň a nečistoty z umývacej vody môžu zablokovať dýzy a uloženie ostrekovacích ramien [24] a [25].

1. Kontrolujte, či sú dýzy ostrekovacích ramien upchaté.
2. Odskrutkujte (1) a snímte (2) horné ostrekovacie rameno [24].
3. Vytiahnite smerom hore spodné ostrekovacie rameno [25].



4. Vyčistite ostrekovacie ramená pod tečúcou vodou.
5. Upevnite späť ostrekovacie ramená zaskočením, event. ich pevne priskrutkujte.

❓ Čo robiť v prípade poruchy?

Podľa skúseností je možné odstrániť poruchy, ktoré sa vyskytujú v bežnej prevádzke, svojpomocne.

Zaistí vám to rýchle spätné uvedenie spotrebiča do prevádzky. V nasledujúcom prehľade nájdete možné príčiny chybových hlásení a pomocné pokyny na ich odstránenie.

Upozornenie: Ak došlo počas umývacieho programu z neznámych dôvodov k prerušeniu alebo sa vám spotrebič vôbec nespustil, vykonajte najskôr zrušenie programu (Reset) → "Obsluha spotrebiča" na strane 30.

⚠️ Varovanie

Neodborného opravy alebo použitie neoriginálnych náhradných dielov môžu spôsobiť značné škody a nebezpečenstvo pre užívateľa

Opravy smú prevádzať iba odborníci. Ak by bolo potrebné vymeniť konštrukčný diel, je nutné dbať na to, aby sa používali iba originálne náhradné diely.

Čerpadlo odpadovej vody

Čerpadlo odpadovej vody môže byť zablokované veľkými zvyškami jedál alebo cudzími telesami, ktoré neboli zachytené filtrom.

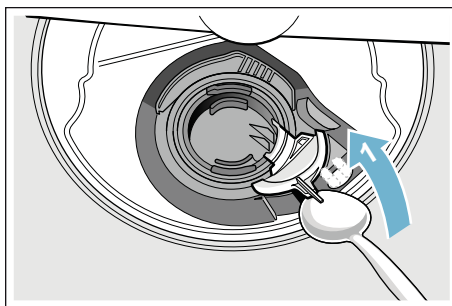
⚠️ Varovanie

Nebezpečenstvo porezania

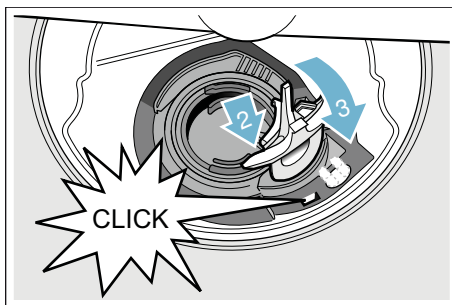
Ostré a špicaté predmety alebo sklenené črepy môžu zablokovať čerpadlo odpadovej vody. Cudzie predmety vždy opatrne vyberte.

Čistenie čerpadla odpadovej vody:

1. Najprv odpojte spotrebič od elektrickej siete.
2. Odoberte horný [22] a [29] dolný koš na riad.
3. Vyberte filtre [27].
4. Vyčerpajte vodu, príp. pomocou umývacej huby ju utrite.
5. Za pomoci lyžičky vypáčte (pozrite obrázok) biely kryt čerpadla. Uchopte kryt za priehradku a nadvihnite šikmo dovnútra (1). Kryt kompletne vyberte.

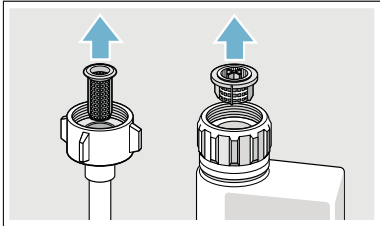


6. Skontroluje, či v obežnom kolese nie sú cudzie predmety, príp. ich odstráňte.
7. Umiestnite kryt do pôvodnej polohy (2) a zatlačte smerom dole (3), kým nezacvakne.



8. Vráťte filtre.
9. Nasadte znovu koše na riad.

Tabuľka porúch

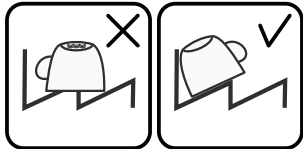
Porucha	Príčina	Odstránenie
Svieti ukazovateľ "Kontrola prívodu vody"	Prívodná hadica je prelomená.	Položte prívodnú hadicu bez prelomenia.
	Uzavretý prívod vody.	Otvorte prívod vody.
	Prívod vody je zaseknutý alebo zanesený vodným kameňom.	Otvorte prívod vody. Pri otvorenom prívode vody musí byť prietok min. 10 l/min.
	Filter v prívode vody je upchatý.	Vypnite spotrebič. Vytiahnite zástrčku spotrebiča. Zatvorte prívod vody. Odskrutkujte prípojku vody. 
Svieti kód chyby E:07 .	Nasávací otvor (na pravej vnútornej strane spotrebiča) je zakrytý riadom.	Uložte riad tak, aby bol nasávací otvor voľný.
Svieti kód chyby E:12 .	Vykurovacie teleso je zanesené vodným kameňom alebo znečistené.	Vyčistite spotrebič pomocou čističa umývačky alebo odvápnovacieho prostriedku. Prevádzkujte umývačku riadu so zmäkčovacím zariadením a prekontrolujte nastavenie → pozrite kapitolu "Zariadenie na zmäkčovanie vody/Špeciálna soľ" na strane 14
Svieti kód chyby E:14	Je aktivovaný systém ochrany vody.	Uzavriete prívod vody.
Svieti kód chyby E:15		Zavolajte zákaznícky servis.
Svieti kód chyby E:16 .	Stály prívod vody.	
Svieti kód chyby E:22	Filtre [27] sú upchaté alebo znečistené.	Vyčistite filtre. → "Filtre" na strane 35

* podľa modelu

sk Čo robiť v prípade poruchy?

Porucha	Príčina	Odstránenie
Svieti kód chyby E:24 .	Upchatá alebo zlomená hadica odpadovej vody.	Položte hadicu bez prelomení, príp. odstráňte zvyšky.
	Sifónová prípojka je ešte zatvorená.	Skontrolujte prípojku na sifóne a prípadne ju otvorte.
	Kryt čerpadla odpadovej vody je voľný.	Kryt správne nasadte aby zaskočil. → "Prípojka odpadovej vody" na strane 36
Svieti kód chyby E:25 .	Zablokované čerpadlo odpadovej vody alebo kryt čerpadla odpadovej vody nie je správne nasadený.	Čerpadlo vyčistite a kryt správne nasadte. → "Čerpadlo odpadovej vody" na strane 36
Svieti kód chyby E:27 .	Príliš nízke sieťové napätie.	Žiadna chyba spotrebiča, nechajte skontrolovať sieťové napätie a elektrickú inštaláciu.
Na číselnom ukazovateli sa zobrazí iný kód chyby. (E:01 až E:30)	Pravdepodobne došlo k technickej poruche.	Vypnite spotrebič vypínačom ZAP./VYP. <input type="checkbox"/> . Zakrátko spotrebič opätovne spustíte. Ak problém vznikne znovu, potom zatvorte prívod vody, vytiahnite sieťovú zástrčku. Zavolajte zákaznícky servis a uveďte kód chyby.
Na číselnom ukazovateli <input type="checkbox"/> 10 sa objaví L alebo H .*	Nejde o žiadnu poruchu!	Pozrite TurboSpeed 20 min. v kapitole „Prehľad programov". *
Svieti ukazovateľ doplnenia soli <input type="checkbox"/> 8 a/alebo leštidla <input type="checkbox"/> 9.	Chýba leštidlo.	Doplňte leštidlo.
	Chýba soľ.	Doplňte špeciálnu soľ.
	Senzor nerozpozná tablety soli.	Použite inú špeciálnu soľ.
Nesvieti ukazovateľ doplnenia soli <input type="checkbox"/> 8 a/alebo leštidla <input type="checkbox"/> 9.	Ukazovateľ doplnenia je vypnutý.	Aktivovanie/deaktivovanie (kapitola „Zariadenie na zmäkčovanie vody/Špeciálna soľ" → strana 14 alebo „Leštidlo" → strana 16).
	K dispozícii je ešte dostatok špeciálnej soli/leštidla.	Skontrolujte ukazovateľ doplnenia, stavy naplnenia.
Po ukončení programu zostane stáť voda v spotrebiči.	Filtračný systém alebo oblasť pod filtrami <input type="checkbox"/> 27 je upchatá.	Vyčistite filtre a oblasť pod filtrami (pozrite Čerpadlo odpadovej vody).
	Program ešte nie je ukončený.	Počkajte na ukončenie programu alebo vykonajte Reset.

* podľa modelu

Porucha	Príčina	Odstránenie
Riad nie je suchý.	Žiadne alebo príliš málo leštidla v zásobníku.	Doplňte leštadlo.
	Bol zvolený program bez sušenia.	Zvoľte program so sušením. → "Prehľad programov" na strane 27
	Nahromadenie vody v priehlbínach riadu a príboroch.	Pri uložení dbajte na šikmú polohu, príslušné kusy riadu ukladajte, ak možno, šikmo.
		
	Použitý kombinovaný umývací prostriedok má zlý sušiaci účinok.	Použite iné kombinované umývacie prostriedky s lepším sušiacim účinkom. Dodatočné použitie leštidla zvyšuje sušiaci účinok.
	Intenzívne sušenie na zvýšenie účinku sušenia nie je aktivované.	Aktivujte intenzívne sušenie → "Obsluha spotrebiča" na strane 30
	Riad bol vybratý príliš skoro alebo proces sušenia ešte nebol ukončený.	Počkajte na koniec programu, príp. vyberte riad až 30 min. po ukončení programu.
Použitie leštidla má slabý sušiaci výkon.	Použite značkové leštadlo. Ostatné leštidlá majú značne horšiu účinnosť.	
Plastový riad nie je suchý.	Špeciálne vlastnosti plastu.	Plasty na seba viažu menej tepla ako ostatný riad, preto sa horšie sušia.
Príbory nie sú suché.	Príbory sú v košíku na príbory nevhodne roztriedené.	Príbory, ak možno, oddel'te od seba, zabráňte miestam dotyku.
	Príbory sú v zásuvke na príbory nevhodne roztriedené.	Príbory správne roztried'te a, ak možno, oddel'te od seba.
Vnútorne strany spotrebiča sú po umývacom cykle mokré.	Žiadna chyba spotrebiča.	Na základe princípu kondenzačného sušenia sú kvapky vody v zásobníku fyzikálne podmienené a žiadané. Vlhkosť vo vzduchu kondenzuje na vnútorných stenách umývačky riadu, steká dole a odčerpáva sa.

* podľa modelu

sk Čo robiť v prípade poruchy?

Porucha	Príčina	Odstránenie
Zvyšky jedál na riade.	Príliš tesne usporiadaný riad, preplnený kôš na riad.	Uložte riad tak, aby bol k dispozícii dostatočný voľný priestor a striekajúca voda mohla dosiahnuť povrch riadu. Zabráňte miestam dotyku.
	Zabránené otáčaniu ostrekovacieho ramena.	Uložte riad tak, aby nebránil otáčaniu ostrekovacieho ramena.
	Dýzy ostrekovacích ramien sú upchaté.	Vyčistite dýzy ostrekovacích ramien. → "Čistenie a údržba" na strane 33
	Filtre [27] sú znečistené.	Vyčistite filtre → "Čistenie a údržba" na strane 33
	Nesprávne nasadené a/ alebo nezaskočené filtre [27].	Nasaďte správne filtre a zaistite ich zaskočením.
	Príliš slabý umývací program.	Zvoľte silnejší umývací program.
	Silne predumytý riad, senzorika sa preto rozhodla pre slabý beh programu. Pevne prichycujúce sa nečistoty nie je možné čiastočne odstrániť.	Riad nepredumývajte. Odstráňte iba veľké zvyšky jedál. Odporúčanie programu Eco 50° alebo Intenzívne.
	Vysoké, úzke nádoby nebudú v rohovej oblasti dostatočne vypláchnuté.	Vysoké, úzke nádoby neukladajte príliš šikmo a do rohovej oblasti.
	Horný kôš [22] nie je vpravo a vľavo nastavený na rovnakú výšku.	Nastavte horný kôš postrannými pákami na rovnakú výšku.

* podľa modelu

Porucha	Príčina	Odstránenie
Zvyšky umývacieho prostriedku.	Veko zásobníka na umývací prostriedok [31] je zablokované kusmi riadu, veko sa preto úplne neotvorí.	Kusy riadu nesmú zakrývať záchytnú miskú na tablety [24]. Riad môže blokovat' veko zásobníka umývacieho prostriedku a jeho plné otváranie → "Horný kôš na riad" na strane 18 Neumiestňujte žiadne kusy riadu alebo osviežovače do záchytnej misky na tablety.
	Veko zásobníka na umývací prostriedok [31] je blokované tabletou.	Tableta sa musí vložiť na plochu a nie na stojato.
	V rýchlom alebo krátkom programe boli použité tablety. Vo zvolenom krátkom programe nebude dosiahnutý čas rozpustnosti umývacieho prostriedku.	Čas rozpustnosti tabliet je pre rýchly alebo krátky program príliš dlhý. Použite práškový umývací prostriedok alebo silnejší program.
	Účinnok umývania a spôsob rozpúšťania sa znižuje pri dlhšom čase uloženia alebo ak je umývací prostriedok silne zhrudkovený.	Vymeňte umývací prostriedok.
Škvry od vody na plastových kusoch.	Tvoreniu kvapiek na plastovom povrchu sa z fyzikálneho hľadiska nie je možné vyhnúť. Po uschnutí sú viditeľné škvry od vody.	Použite silnejší program (viac výmen vody). Pri uložení dbajte na šikmú polohu. Použite leštidlo. Prípadne zvýšte nastavenie zmäkčovania vody.
Stierateľné alebo vodou rozpustné povlaky v zásobníku alebo na dverách.	Usadené látky obsiahnuté v umývacom prostriedku. Tieto povlaky sa väčšinou nedajú chemicky (čistič pre domáce spotrebiče, ...) odstrániť.	Zmeňte značku umývacieho prostriedku. Spotrebič mechanicky vyčistite.
	Pri „bielom povlaku" na dne zásobníka je zmäkčovacie zariadenie nastavené na medznú hodnotu.	Zvýšte nastavenie zmäkčovacieho zariadenia, príp. vymeňte umývací prostriedok.
	Veko zásobníka na soľ [26] nie je dotiahnuté.	Veko zásobníka na soľ správne dotiahnite.
	Iba pri pohároch: začínajúcu koróziu skla je možné iba zdanlivo zotrieť.	Pozrite „Poškodenie pohárov a riadu". → strana 17.

* podľa modelu

sk Čo robiť v prípade poruchy?

Porucha	Príčina	Odstránenie
Biele, ťažko odstrániteľné povlaky na riade, zásobníku alebo dverách.	Usadené látky obsiahnuté v umývacom prostriedku. Tieto povlaky sa väčšinou nedajú chemicky (čistič pre domáce spotrebiče, ...) odstrániť.	Zmeňte značku umývacieho prostriedku. Spotrebič mechanicky vyčistite.
	Nesprávne nastavený rozsah tvrdosti vody alebo je tvrdosť vody väčšia než 8,9 mmol/l.	Nastavte zmäkčovacie zariadenie podľa návodu na použitie alebo doplňte soľ.
	Umývací prostriedok 3in1 (3v1) alebo Bio/eko umývacie prostriedky nie sú dostatočne účinné.	Nastavte zmäkčovacie zariadenie podľa návodu na použitie alebo použite oddelené prostriedky (značkové umývacie prostriedky, soľ, leštidlo).
	Príliš malá dávka umývacieho prostriedku.	Zvýšte dávkovanie umývacieho prostriedku alebo ho vymeňte.
	Zvolený príliš slabý umývací program.	Zvoľte silnejší umývací program.
Zvyšky čaju alebo rúžu na riade.	Príliš nízka umývacia teplota.	Zvoľte program s vyššou umývacou teplotou.
	Príliš málo alebo nevhodný umývací prostriedok.	Naplňte vhodný umývací prostriedok so správnym dávkovaním.
	Silne predumytý riad, senzorika sa preto rozhodla pre slabý beh programu. Pevne prichycujúce sa nečistoty nie je možné čiastočne odstrániť.	Riad nepredumývajte. Odstráňte iba veľké zvyšky jedál. Odporúčanie programu Eco 50°.
Farebné (modré, žlté, hnedé), ťažko odstrániteľné až neodstrániteľné povlaky v spotrebiči alebo na riade z nehrdzavejúcej ocele.	Tvorba povlaku z látok obsiahnutých v zelenine (napr. z kapusty, zeleru, zemiakov, ...) alebo vody z vodovodu (napr. mangán).	Čiastočne odstrániteľné čističom pre umývačky riadu alebo mechanickým čistením. Povlaky sú zdravotne neškodné.
	Tvorba povlaku vplyvom metalických zložiek na striebornom alebo hliníkovom riade.	Čiastočne odstrániteľné čističom pre umývačky riadu alebo mechanickým čistením.
Farebné (žlté, oranžové, hnedé) ľahko odstrániteľné usadeniny vo vnútornom priestore (prednostne v oblasti dna).	Tvorba povlaku z látok obsiahnutých vo zvyškoch jedál a vode z vodovodu (vápnik, „mydlový“ povlak).	Skontrolujte funkciu zmäkčovacieho zariadenia (doplňte špeciálnu soľ), príp. pri použití kombinovaných umývacích prostriedkov (tabliet) aktivujte zmäkčovanie (pozrite kapitolu Zariadenie na zmäkčovanie vody / Špeciálna soľ).
Sfarbenie plastových častí vo vnútri spotrebiča.	Plastové časti vo vnútri spotrebiča sa môžu počas životnosti umývačky riadu sfarbiť.	Sfarbenie je normálne a neovplyvňuje funkčnosť spotrebiča.

* podľa modelu

Porucha	Príčina	Odstránenie
Zafarbenie na plastových kusoch.	Príliš nízka umývací tepnota.	Zvoľte program s vyššou umývacou teplotou.
	Silne predumytý riad, senzorika sa preto rozhodla pre slabý beh programu. Pevne prichycujúce sa nečistoty nie je možné čiastočne odstrániť.	Riad nepredumývajte. Odstráňte iba veľké zvyšky jedál. Odporúčanie programu Eco 50°.
Odstrániteľné šmuhy na pohároch, pohároch s kovovým vzhľadom a príboroch.	Príliš veľa leštidla.	Nastavte množstvo leštidla na nižší stupeň.
	Nie je naplnené leštidlo alebo príliš malé nastavenie.	Naplňte leštidlo a skontrolujte dávkovanie (odporúčaný stupeň 4 až 5).
	Zvyšky umývacieho prostriedku v časti programu „Leštenie“. Veko zásobníka na umývací prostriedok je zablokované kusmi riadu (veko sa úplne neotvorí).	Veko zásobníka na umývací prostriedok nesmie byť obmedzované kusmi riadu. Do záchytnej misky na tablety neumiestňujte žiadne kusy riadu alebo osviežovač.
	Silne predumytý riad, senzorika sa preto rozhodla pre slabý beh programu. Pevne prichycujúce sa nečistoty nie je možné čiastočne odstrániť.	Riad nepredumývajte. Odstráňte iba veľké zvyšky jedál. Odporúčanie programu Eco 50°.
Začínajúce alebo už existujúce, ireverzibilné (trvalé) zakalenie skla.	Poháre nie sú vhodné pre umývanie v umývačke riadu.	Používajte poháre odolné proti umývaniu v umývačke riadu. Zabráňte dlhej fáze parného sušenia (čas po ukončení umývacieho cyklu). Použite umývací cyklus s nižšou teplotou. Nastavte zmäkčovacie zariadenie podľa tvrdosti vody (príp. o jeden stupeň nižšie). Použite umývací prostriedok s komponentmi na ochranu skla.

* podľa modelu

sk Čo robiť v prípade poruchy?

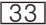
Porucha	Príčina	Odstránenie
Stopy hrdze na príboroch.	Príbory nie sú dostatočne odolné proti hrdzaveniu. Ostré nožov je často postihnuté viac.	Používajte nehrdzavejúce príbory.
	Príbory zhrdzavejú aj vtedy, ak sa umývajú spoločne s hrdzavejúcimi dielmi (rukoväte hrncov, poškodené koše na riad atď.).	Neumývajte žiadne hrdzavejúce diely.
	Príliš vysoký obsah soli v umývacej vode, pretože nie je pevne zaskrutkovaný uzáver zásobníka na soľ alebo sa pri dopĺňovaní soli rozsypala soľ.	Uzáver zásobníka na soľ pevne zatvorte alebo rozsypanú soľ odstráňte.
Spotrebič sa nedá zapnúť alebo obsluhovať.	Výpadok funkcie.	Odpojte spotrebič od siete: vytiahnite sieťovú zástrčku alebo vypnite poistku. Počkejte najmenej 5 sekúnd, potom pripojte spotrebič na elektrickú sieť.
Spotrebič sa neuvedie do prevádzky.	Nie je v poriadku domová poistka.	Skontrolujte poistku.
	Nie je zastrčený sieťový kábel.	Zaistite, že je sieťový kábel úplne zastrčený na zadnej strane spotrebiča a do sieťovej zásuvky. Skontrolujte funkčnosť sieťovej zásuvky.
	Nie sú správne zavreté dvierka umývačky riadu.	Zatvorte dvierka.
Program sa spustí samostatne.	Nečakali ste na ukončenie programu.	Vykonajte Reset.
Dvierka spotrebiča sa pri dotyku neotvoria.	Je aktivovaná detská poistka.	Deaktivujte detskú poistku
Dvierka sa nezatvárajú.	Zámok dverí je aktivovaný.	Zatvorte dvere s väčším vynaložením sily.
	Zatvorenie dvierok je obmedzené v dôsledku nevhodnej inštalácie.	Skontrolujte vstavané spotrebiče: dvierka alebo nadstavbové diely nesmú do seba pri zatváraní narážať.
Veko zásobníka umývacieho prostriedku sa nedá uzavrieť.	Zásobník na umývací prostriedok alebo vedenie veka je zablokované zlepenými zvyškami umývacieho prostriedku.	Odstráňte zvyšky umývacieho prostriedku.
Zvyšky umývacieho prostriedku v zásobníku na umývací prostriedok [31] alebo v záchytnej miske na tablety [24].	Ostrekovacie ramená sú zablokované kusmi riadu, umývací prostriedok sa preto nevypláchnu.	Zaistite, že sa ostrekovacie ramená voľne otáčajú.
	Zásobník na umývací prostriedok bol pri plnení vlhký.	Plňte umývací prostriedok iba do suchého zásobníka.

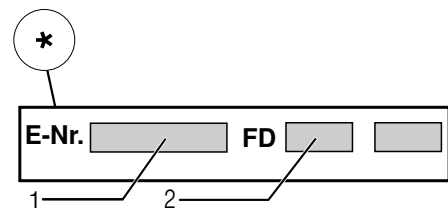
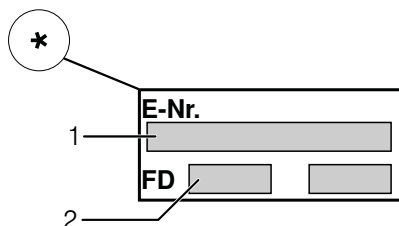
* podľa modelu

Porucha	Príčina	Odstránenie
Spotrebič sa v programe zastaví alebo sa program preruší.	Dvierka nie sú úplne zavreté.	Zatvorte dvierka.
	Do záchytnej misky na tablety neumiestňujte žiadne kusy riadu alebo osviežovač. Horný kôš tlačí proti vnútornej strane dvierok a bráni spoľahlivému zavretiu dvierok.	Skontrolujte, či nie je zadná stena pretlačená, napr. zásuvkou alebo nedemontovaným držiakom hadice.
	Je prerušený prívod elektr. prúdu a/alebo vody.	Obnovte prívod elektr. prúdu a/alebo vody.
Búchajúci zvuk plniaceho ventilu.	Závislé od domovej inštalácie, nejedná sa o chybu spotrebiča. Žiadny vplyv na funkciu spotrebiča.	Nie je možné odstránenie.
Tlčúci alebo klepotajúci zvuk.	Ostrekovacie rameno naráža do riadu, riad nie je správne uložený.	Uložte riad tak, aby ostrekovacie ramená nenarážali do riadu.
	Pri malej náplni naráža prúd vody priamo na vaňu umývačky.	Spotrebič viac naplňte alebo riad v umývačke rovnomerne rozdeľte.
	Lahké kusy riadu sa pri umývaní pohybujú.	Lahký riad stabilne uložte.
Tvorí sa príliš veľa peny.	V zásobníku leštidla je prostriedok na ručné umývanie.	Zásobník na leštidlo okamžite naplňte leštidlom.
	Rozliate leštidlo.	Odstráňte leštidlo handrou.

* podľa modelu

Zákaznícky servis

Ak sa vám nepodarí poruchu odstrániť, môžete sa obrátiť na zákaznícky servis. Nájdeť vždy vhodné riešenie a zabrániť tak zbytočným návštevám technikov. Kontaktné údaje na zákaznícky servis nájdete na zadnej strane tohto návodu na použitie. Pri zavolaní uveďte, prosím, označenie produktu (č. E = 1) a výrobné číslo spotrebiča (č. FD = 2), ktoré nájdete na typovom štítku  na dvierkach spotrebiča.



Spoliehajte sa na kompetenciu výrobcu.

Obráťte sa na nás, tým si zaistíte, že opravu vykonajú vyškolení servisní technici, ktorí sú vybavení originálnymi náhradnými dielmi pre vaše domáce spotrebiče.

* podľa modelu

Inštalácia a pripojenie

Umývačka riadu musí byť riadne a odborne pripojená na prevádzku. Údaje o prítoku a odtoku vody, ako aj elektrické prípojné hodnoty musia zodpovedať požadovaným kritériám, ktoré sú uvedené v nasledujúcich odsekoch, príp. v montážnom návode. Dodržujte poradie pracovných krokov pri montáži.

Pri inštalácii dodržujte nasledujúci postup:

1. kontrola pri dodaní
2. inštalácia
3. prípojka odpadovej vody
4. prípojka pitnej vody
5. elektrické pripojenie

Rozsah dodávky

V prípade reklamácie sa obráťte na predajcu, u ktorého ste spotrebič kúpili alebo na náš zákaznícky servis.

- Umývačka riadu
- Návod na použitie
- Montážny návod
- Krátky návod*
- Záručný list*
- Montážny materiál
- Tlmiaci plechový kryt*
- Gumová zásterka*
- Sietový kábel

* podľa modelu

Bezpečnostné pokyny

Dodržujte prosím bezpečnostné pokyny → "Pri inštalácii" na strane 6.

Dodanie

Vaša umývačka riadu bola vo výrobe dôkladne preskúšaná z hľadiska jej funkčnosti. Po preskúšaní vo vnútri umývačky môžu zostať menšie vodné škvrny, ktoré zmiznú po prvom umývacom cykle.

Technické údaje

- **Hmotnosť:**
Max. 60 kg
- **Napätie:** 220-240 V, 50 Hz
- **Prípojná hodnota:**
2,0 - 2,4 kW
- **Istenie:**
10/16 A (UK 13A)
- **Príkon:**
Vypnutý stav (Po) * 0,10 W
Zapnutý stav (PI) * 0,10 W
* Podľa nariadenia (EÚ) č. 1016/2010 môžu prídavné funkcie a nastavenia zvyšovať príkon.
- **Tlak vody:**
minimálne 0,05 MPa (0,5 bar), maximálne 1 MPa (10 bar).
Pri vyššom tlaku vody musíte namontovať redukčný tlakový ventil.
- **Prítokové množstvo:**
minimálne 10 litrov/minútu
- **Teplota vody:**
studená voda, v prípade teplej vody, max. teplota 60°.
- **Kapacita:**
12 - 15 súprav riadu (podľa modelu).

Inštalácia

Z montážneho návodu zistíte potrebné rozmery na vstavenie. Spotrebič nastavte s pomocou výškovo nastaviteľných nožičiek do vodorovnej polohy. Dbajte pritom na bezpečnú stabilitu umývačky.

- Vstavané a integrované spotrebiče, ktoré sa dodatočne inštalovali ako voľne stojaci spotrebič, sa musia zaistiť proti prevrhnutiu, napr. priskrutkovaním na stenu alebo vstavaním pod súvislú pracovnú dosku, ktorá je zoskrutkovaná so susednými skrinkami.
- Spotrebič je možné bez problémov zabudovať medzi drevené alebo umelohmotné steny kuchynského jadra.

Prípojka odpadovej vody

1. Z montážneho návodu si zistíte potrebné pracovné kroky, príp. namontujte sifón s odtokovým hrdlom.
2. Hadicu odpadovej vody pripojte na odtokové hrdlo sifónu. Dávajte pozor, aby odtoková hadica nebola prelomená, stlačená alebo zamotaná do seba a aby žiadne uzatváracie viečko v odtoku neobmedzovalo odtekanie odpadovej vody.

Prípojka pitnej vody

1. Podľa montážneho návodu pripojte prípojku pitnej vody pomocou priložených dielov na prívod vody. Dávajte pozor na to, aby prípojka pitnej vody nebola prelomená, pritlačená alebo zamotaná do seba.
2. Pri výmene spotrebiča sa musí vždy použiť nová prívodná hadica vody.

Tlak vody:

minimálne 0,05 MPa (0,5 bar),
maximálne 1 MPa (10 bar).
Pri vyššom tlaku vody musíte
namontovať redukčný tlakový ventil.

Prítokové množstvo:

Minimálne 10 litrov/minútu

Teplota vody:

Studená voda; pri teplej vode max.
teplota 60 °C.

Prípojka teplej vody


* podľa modelu

Umývačku riadu môžete pripojiť na studenú alebo teplú vodu maximálnej teploty 60 °C. Pripojenie na teplú vodu sa odporúča vtedy, ak je táto prípojka k dispozícii z energeticky výhodnej prípravy teplej vody a vhodnej inštalácie, napr. zo solárneho zariadenia s obehovým vedením. Ušetrí sa pri tom energia a čas. S nastavením teplej vody **R:01** môžete váš spotrebič optimálne prispôbiť na prevádzku s teplou vodou. Odporúčanie: teplota vody (teplota prívodnej vody) je najmenej 40 °C a najviac 60 °C. Neodporúča sa pripojenie na teplú vodu, pokiaľ sa voda ohrieva v elektrickom bojleri.

Zmena nastavenia:

1. Zapnite vypínač ZAP./VYP. 1.
2. Držte stlačené tlačidlo programu A s tlačidlom ŠTART 6 tak dlho, kým sa na číselnom ukazovateli nezobrazí **H:04**... Uvoľnite obe tlačidlá.
3. Bliká svetelný ukazovateľ tlačidla A a na číselnom ukazovateli 10 sa zobrazí hodnota nastavená z výroby **H:04**.
4. Stlačte tlačidlo programu A toľkokrát, až sa na číselnom ukazovateli 10 zobrazí hodnota nastavená z výroby **R:00**.
5. Stlačením tlačidla C môžete nastavenie teplej vody vypnúť **R:00** alebo zapnúť **R:01**.
6. Stlačte tlačidlo ŠTART 6. Nastavená hodnota sa uloží.

Elektrické pripojenie

- Pripojte spotrebič iba na striedavé napätie v rozsahu 220 V až 240 V a 50 Hz alebo 60 Hz do predpisovo nainštalovanej zásuvky s ochranným vodičom. Potrebné istenie pozrite na typovom štítku [33].
- Sieťová zásuvka musí byť v blízkosti spotrebiča a takisto musí byť po vstavaní voľne prístupná. Ak nie je sieťová zásuvka voľne prístupná, musí byť na splnenie príslušných bezpečnostných predpisov na strane inštalácie k dispozícii všepólový odpojovač so vzdialenosťou kontaktov minimálne 3 mm.
- Zmeny na prípojke smú vykonávať iba odborníci.
- Predĺženie sieťového napájacieho kábla sa smie kúpiť iba v zákazníckom servise.
- Pri použití prúdového chrániča sa smie používať iba typ so značkou . Iba tento typ zaručuje splnenie súčasne platných predpisov.
- Spotrebič je vybavený bezpečnostným systémom proti úniku vody. Dbajte na to, že tento systém funguje **iba** pri napájaní elektrickým prúdom.

Demontáž

Aj v tomto prípade dodržujte poradie pracovných krokov:



1. Odpojte spotrebič od elektrickej siete.
2. Zavrite prívod vody.
3. Odpojte prípojku odpadovej a pitnej vody.
4. Povoľte upevňovacie skrutky k nábytkovým dielom.

5. Demontujte, ak je k dispozícii, soklová doska.
6. Umývačku riadu vytiahnite, pritom opatrne vyťahujte hadicu.

Preprava

Vypustite umývačku riadu a zaistite voľné diely.

Umývačka riadu sa musí vyprázdniť pomocou nasledujúcich krokov:

1. Zapnite vypínač ZAP./VYP. [1].
2. Zvoľte program s najvyššou teplotou.
3. Na číselnom ukazovateli [10] sa zobrazí predpokladaný čas trvania programu.
4. Stlačte tlačidlo ŠTART [6]. Program sa spustí.
5. Po cca 4 minútach stlačte tlačidlo ŠTART [6] tak dlho, kým sa na číselnom ukazovateli nezobrazí . Asi po 1min. sa na číselnom ukazovateli zobrazí .
6. Vypnite vypínač ZAP./VYP. [1].
7. Zatvorte prívod vody. Odskrutkujte prívodnú hadicu.

Upozornenie: Prepravujte spotrebič iba vo zvislej polohe. Tým sa do zariadenia spotrebiča nedostane žiadna zvyšková voda a nespôsobí sa chybný beh programu.

Zabezpečenie proti zamrznutiu

Ak stojí spotrebič v miestnosti ohrozenej mrazom (napr. rekreačná chata), musí sa spotrebič úplne vypustiť (pozrite Preprava).

Zmeny vyhradené.

Navyše k nárokom na záruku voči predávajúcemu vyplývajúcim z kúpnej zmluvy a navyše k našej záruke na spotrebič poskytneme náhradu za nasledujúcich podmienok:

1. Ak dôjde vplyvom chyby nášho systému Aqua-Stop ku škode spôsobenej vodou, nahradíme škody súkromným používateľom. Na zabezpečenie proti úniku vody musí byť spotrebič pripojený na elektrickú sieť.
2. Táto záruka platí počas celej životnosti spotrebiča.
3. Predpokladom nároku na záruku je odborné nainštalovanie a pripojenie spotrebiča s Aqua-Stop podľa nášho návodu. Zahŕňa to aj odborne namontované predĺženie Aqua-Stop (originálne príslušenstvo). Naša záruka sa nevzťahuje na chybné privodné potrubia alebo armatúry až k prípojke Aqua-Stop na privode vody.
4. Na spotrebiče s Aqua-Stop nie je zásadne nutné počas prevádzky dozerat', príp. ich uzatvorením privodu vody zaistiť. Iba v prípade dlhšej neprítomnosti vo vašom byte, napr. pri niekoľkotýždňovej dovolenke, uzavrite privod vody.

Zákaznícka linka

SK +421(2)44452041

Robert Bosch Hausgeräte GmbH

Carl-Wery-Straße 34

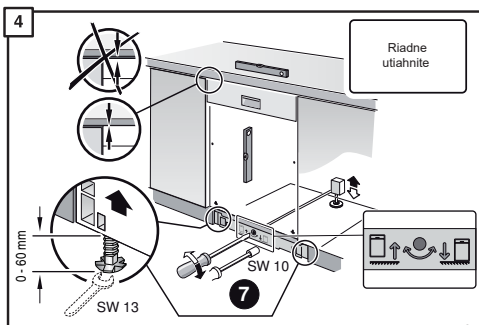
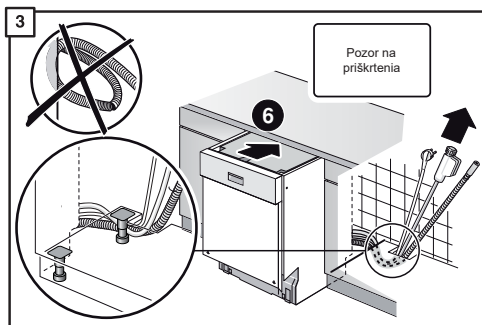
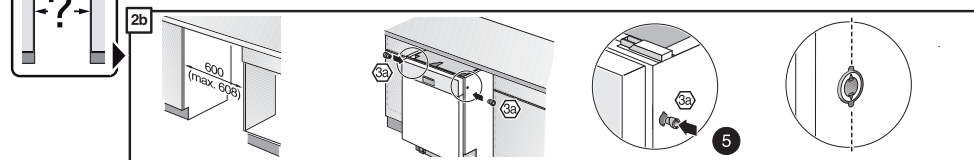
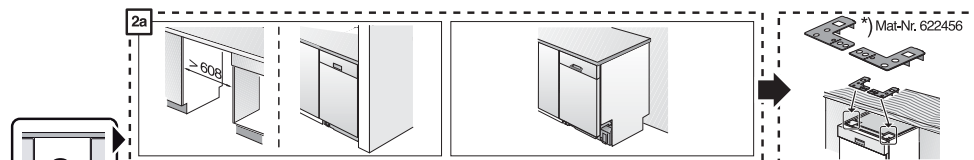
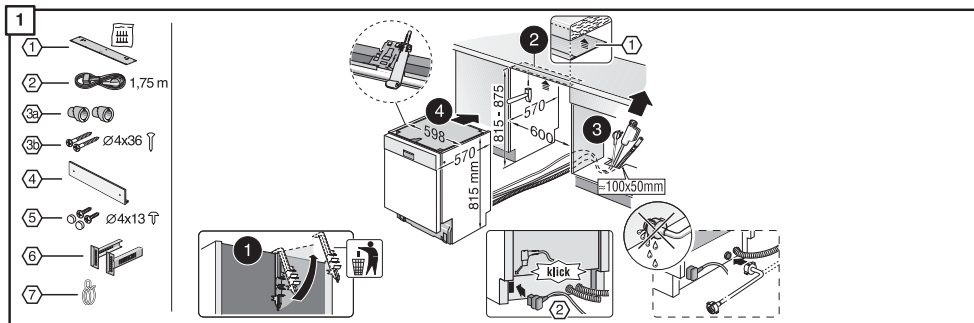
81739 München

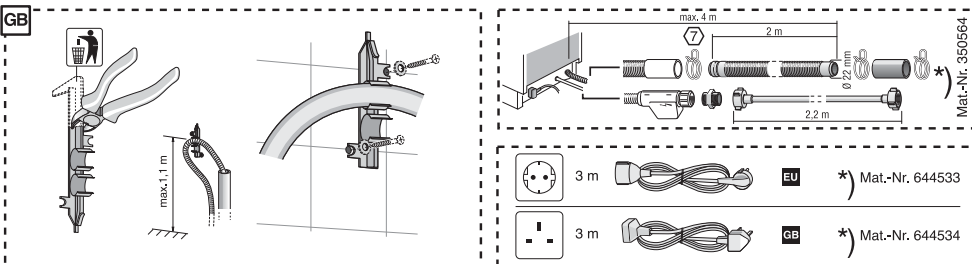
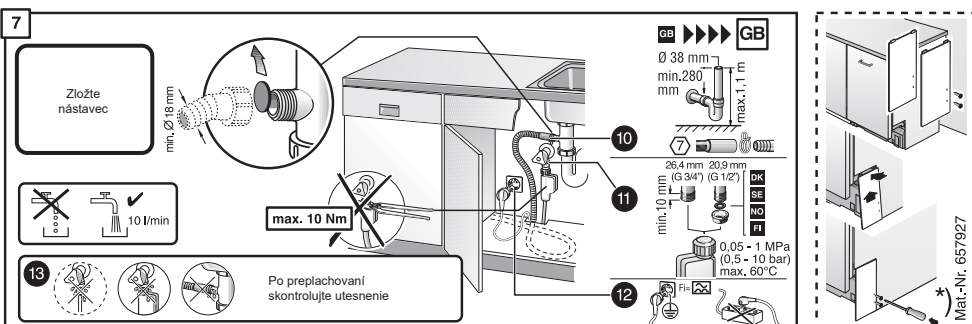
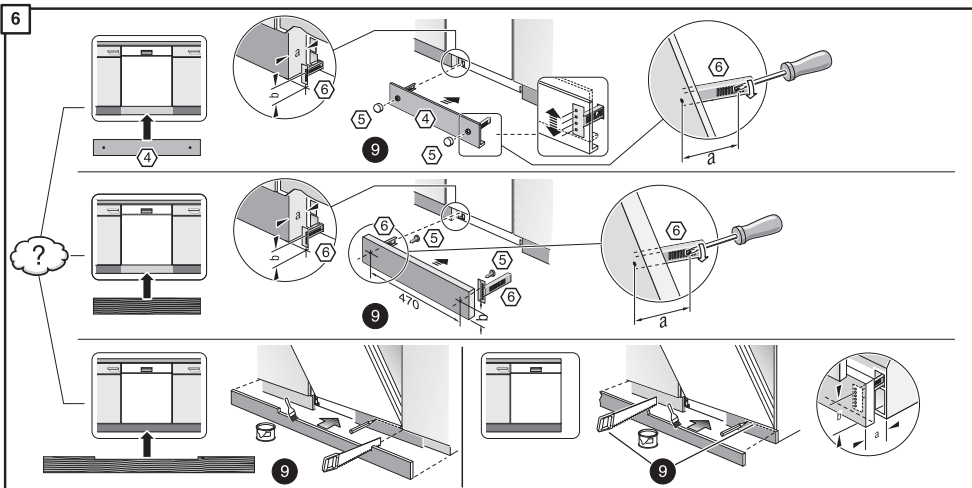
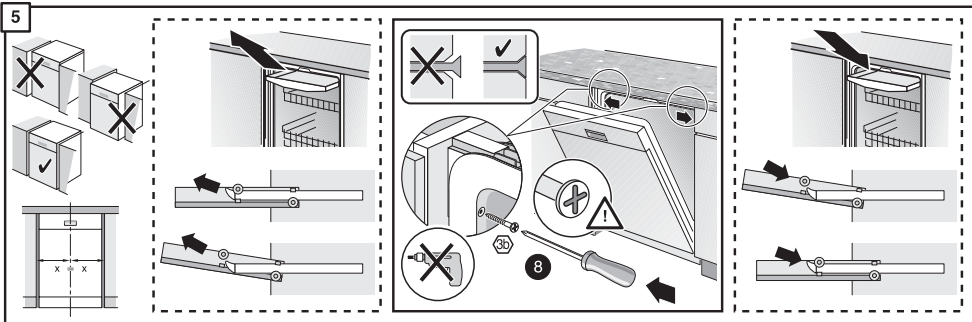
Germany

www.bosch-home.com/sk

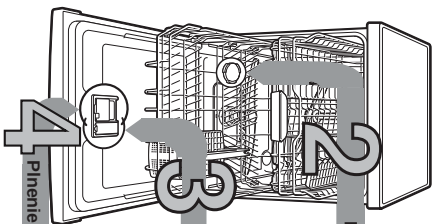


9001181251
(9604) 642 MA





Stručne a podrobne. Všetko čo viete umývačka poručuje...
Pred prvým použitím ešte presledujte návod na inštaláciu a použítie



1 Pínenie špeciálnej soli

1

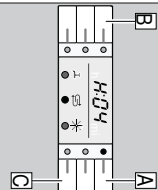
Nastavenie zariadenia na zmätkovanie vody *

Zistite a zapíšte hodnotu vrstvy vody u vašho dodávateľa vody...

Vrstvosť vody	Rozsah vrstvy	mol/l	Hodnota na sprechbi
0-6	mäkká	0-1,1	H00
7-8	mäkká	1,2-1,4	H01
9-10	stredná	1,5-1,8	H02
11-12	stredná	1,9-2,1	H03
13-16	stredná	2,2-2,9	H04
17-21	vrhá	3,0-3,7	H05
22-30	vrhá	3,8-5,4	H06
31-50	vrhá	5,5-8,9	H07

* Na pred prvom umývaní alebo zmene vrstvy vody

Vrstvosť vody	Rozsah vrstvy	mol/l	Hodnota na sprechbi
0-6	mäkká	0-1,1	H00
7-8	mäkká	1,2-1,4	H01
9-10	stredná	1,5-1,8	H02
11-12	stredná	1,9-2,1	H03
13-16	stredná	2,2-2,9	H04
17-21	vrhá	3,0-3,7	H05
22-30	vrhá	3,8-5,4	H06
31-50	vrhá	5,5-8,9	H07



Rýchlo urobíte...

a ľahko nastavíte

- Zariadenie vypínať ZAP/VYP.

- Dĺžku silickej tlačidla programu A a ľahké tlačidlo START ľahko dŕžať, až sa zobrazí na digitálnom displeji H...

- Uvoľniť ore tlačidla.

- Blika svetelná indikácia tlačidla A a na digitálnom displeji sa zobrazí hodnota nastavenia zo zavodu H04.

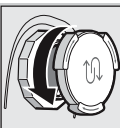
- Stlačením programové tlačidlo C.

- Stlačením silickej tlačidla sa nastavovaná hodnota zvýši o jeden stupeň, ak sa dosiahne hodnota H10*, symbol okamžite spáť na H100 (Vyp.).

- Stlačením tlačidla START. Nastavená hodnota sa udrží v sprechbi.

2 Rozpúšťacia vodný kameň (nie je nutné pri nastavení hodnoty 0)

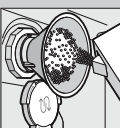
Prie optimálne výsledky umývania



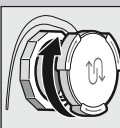
Otvorte skrutkovač uzáver.



Naplnite nádobu na soľ pred prvým umývaním.



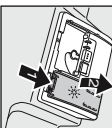
Naplnite sprechbi soľ (rýchly naplnie umývači sprechbi prosrodok).



Zavrite skrutkovač uzáver. Ľahko môžete začať s umývaním.

3 Pínenie leštítla

Dokonalne leštiť...



Stlačte ovládanie 1, zdvihne ližavku 2.



Naplnite leštídlo.

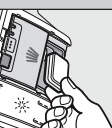
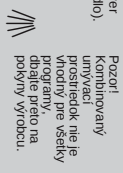


Zavrite uzáver. KLIK!

4 Zapnutie spotrebiča



Otvorte uzáver (stlačte tlačidlo).



Umývači prosrodok pŕieiba do suchého zasonika.



Zasunúte a stlačte uzáver PLOP!

5 Voľba programu

Rýchlo, šetrne alebo intenzívne...

V ľubovoľnom prechode je zachovaný max. možný počet programov. Prísušné programy a ich usporiadanie si prosím zistíte na Vašom ovládaacom paneli. Programové ľudaje boli navrhnuté v ľadovadnom Podľa Európskej normy EN50242.

Hodnoty spotreby zážia sa od voľby programu a doplnkových funkcií. Pri vypnutom prídani ľestiacoho prosrodoku alebo nedostatku ľestiacoho prosrodoku sa zmieni čas tvrania.

* polovčene normálne zaťaženie

** Program, ktorý je vhodný pre nočnú prevádzku.

Intenzivny	Auto	Eco / eco	Tichý**	Sko	65°	Rýchly	Rýchly	Pre-umývanie	Srososťivosť o zariadení
70°	45° / 65°	50°	50° / Friso	40° / 5	1h	65°	45°	o zariadení	C / Selenie
2:05 - 2:15	1:35 - 2:40	3:30	4:00	1:25 - 1:30	1:00	1:00	0:29*	0:15	1:30
Spotreba energie v kWh.	1:40 - 1:45	0:95 - 1:55	0:90 - 0:93	1:05 - 1:10	1:30	1:30	0:80	0:05	0:90 - 1:06
Spotreba vody v litroch.	12 - 15	9 - 19	9,5	11 - 14	10	10	10	4	9,5 - 12,5

Pops možných doplnkových funkcií nájdáte v návode na obsluhu.

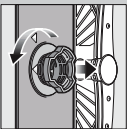
Spustenie programu Začínáme...

Vypnutie programu Všetko je čisté.



Čistenie a udržiaba

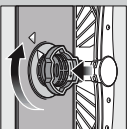
Filter
...skontrolujte,
prípadne vyčistite.



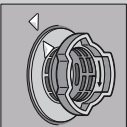
Filtrácia: valec očistite,
vyberte filtračný
systém ...



Vyčistite pod tečúcou
vodou...



nasadiť ...



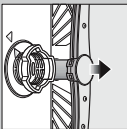
a nasťukujúce
filtrárny systém.
DBAĽTE NA
OZNAČENIE
NA FIL TRII

Pre efektívnejšie výsledky umývajte...

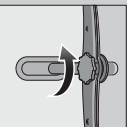
Čistenie čerpadla odpadovej vody

-Vyhľadajte sieťovú zástrčku.
-Odstráňte filtre a vyčerpajte vodu.
-Vypäťte kryt čerpadla (A).
-Skontrolujte obežné koleso na cudzie telesá.
-Použite zábradlie kryt čerpadla (B).
-Nasadiť späť filter.

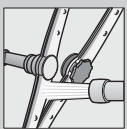
Ostriekovacie ramena
...odstráňte
usadeniny/nečistoty.



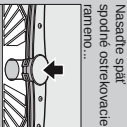
Vyhľadajte natoč
spodné ostriekovacie
rameno...



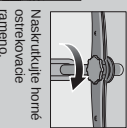
Odskrutkujte horné
ostriekovacie
rameno...



Očistite drôzy
ostriekovacích
ramien pod tečúcou
vodou (pri
keľkou)...



Nasadiť späť
spodné ostriekovacie
rameno...



Dotiahnite pokryvku nádobu v nasade na pozíciu

Odstráňte malé poruchy sami...

Porucha

Možné príčiny

Odstáranie

Svetl kód chyby: "E-1"
alebo zanesená usadeninami



Svetl kód chyby: "E-22"
Svetl kód chyby: "E-24"
a ukazovateľ "A"

Svetl kód chyby: "E-25"
a ukazovateľ "A"

Svetl kód chyby: "E-XX"
Svetl kód chyby: "E-XX"

Zvyšková voda v sprejoch:

Hrzdza na pristroch

Prístroj nie sú antikoró
Oštiepať nožov sú posilnité viac
Hrdzovanie

Umývajte iba prístroj určené na umývanie
v umývadle.
Nikdy neumývajte hrdzavejší riad v umývadle.

Program ešte nebol ukončený
Zapnite sprejovú a zapnite ho príj.
preísťe program
(pozrite Príručenie programu).

Technická porucha sprejovica

Volaťe zákaznícky servis
(a oznámte kód chyby).
Odpojte sprejovú od zásuvky.

1. Odskrutkujte prípojku vody.
2. Vyčistite filter v prírodnej hadici.
3. Pri otvorení prírodnej vody musí byť
pretok vody min. 10 l/min. Pri nízkom
pretoke vody nečistote vymeniť prípojku
vody.
4. Položte prírodnú hadicu bez prebrenia

5. Vyčistite filter (pozrite hore).
6. Položte odkovodnú hadicu bez preklopenia.
7. Namontujte kryt čerpadla (pozrite hore)

Porucha

Možné príčiny

Odstáranie

Riad nie je čistý
Piesok alebo preiskovité
usadeniny na hade



Upraté drôzy ostriekovacích ramien
filie sú zanesené alebo nie sú pevne
Upraté filtre
Zablkovanie ostriekovacieho ramena

Riad leží na sebe, príj. riad sebou
Málo umývacieho prostriedku
Zvolil menší program

1. Oddajte kusy riadu, aby sa navzájom neblokovali.
2. Dajte na pokryvku výrobku (umývacieho prostriedku).
3. Zvoľte dlhší program.
4. Vyčistite ostriekovacie ramena (pozrite hore).
5. Vyčistite filtre (pozrite hore).
6. Umyšnite riad tak, aby sa ostriekovacie
ramená mohli volne pohybovať.

Šnury a šnúrky

Príliš málo kešťaťa i príliš
malo kešťaťa

1. Pri šnúčkach: zhrňte dávkovanie.
2. Pri vodných alebo nápravných šnúčkach:
3. Zvyšťe dávkovanie.
4. Zmeňte výrobok.
5. Použite kešťaťo.

Riad nie je suchý

Bielý povlak na riade
Bielý povlak na riade
(odstáranie)

Použitý kombinovaný umývací
prostriedok má zly súčasť účinnok.
Nastavenie sprejovica
Zle nastavené zmäkčovacie vody;
Chýba špeciálna soľ

1. Aktivujte intenzívne ústie (podľa modelu).
2. Nastavte správne začiadenie na zmäkčovacie vody.
3. Naplniť špeciálna soľ.

Bielý povlak, s ktorým
zakašenie (nie je možné
odstrániť)

Prírodné nie sú vhodné na umývanie
v umývadle

1. Použite práškové výrobky
na umývanie v umývadle.
2. Používajte na sklo šetrný umývací prostriedok.

Zariadenie
pristaveno riadu

Málo umývacieho prostriedku
Zariadenie podnietení
(gastrologická omáčka)

1. Dajte na pokryvku výrobku (umývacích prostriedkov).
2. Zariadenie je neškodné, zmeňte pri ďalších umývaniach.

Preušírenie programu...

Riad správne poukladajte...

Podržte pokiaľ program
hació START: cca
3 sekundy (Reset).



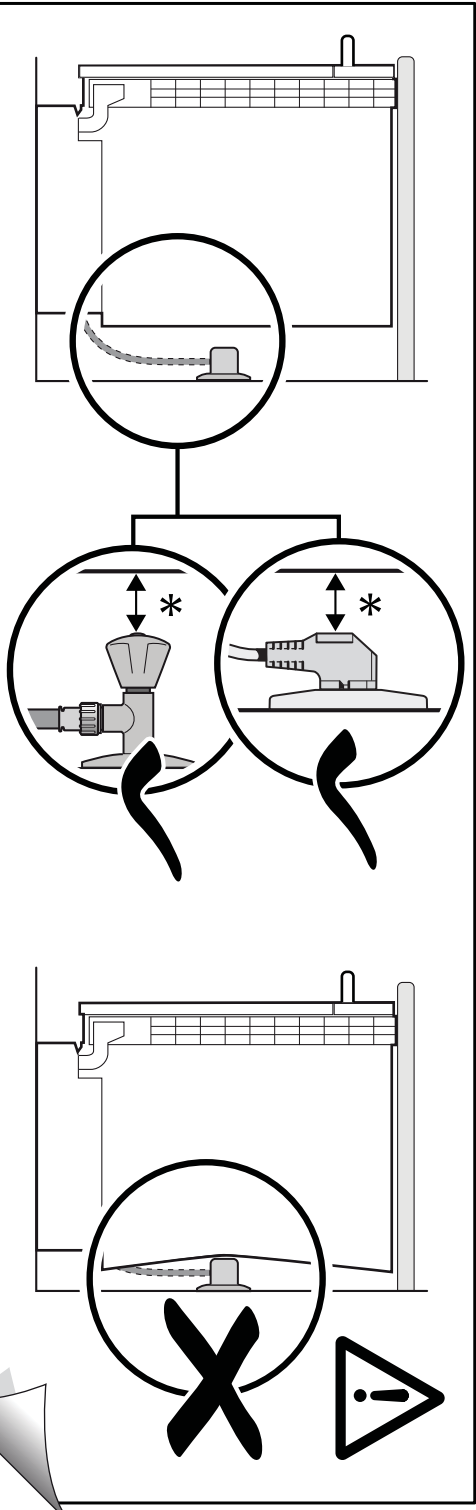
Na kúšlenom
despeli sa zrazí
0,01". Po cca
1 minúte sa
program ukončí;
zobrazí sa 0:00.



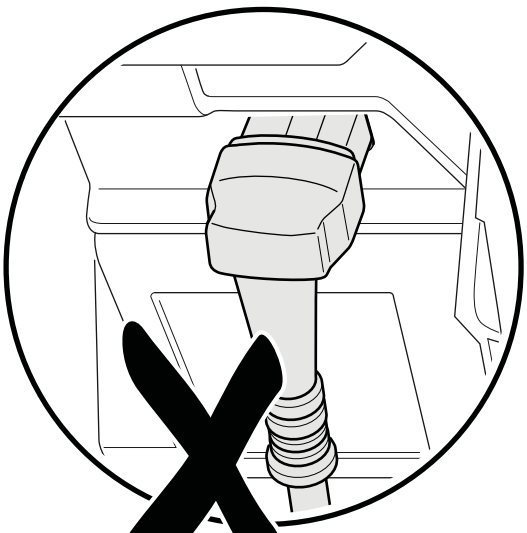
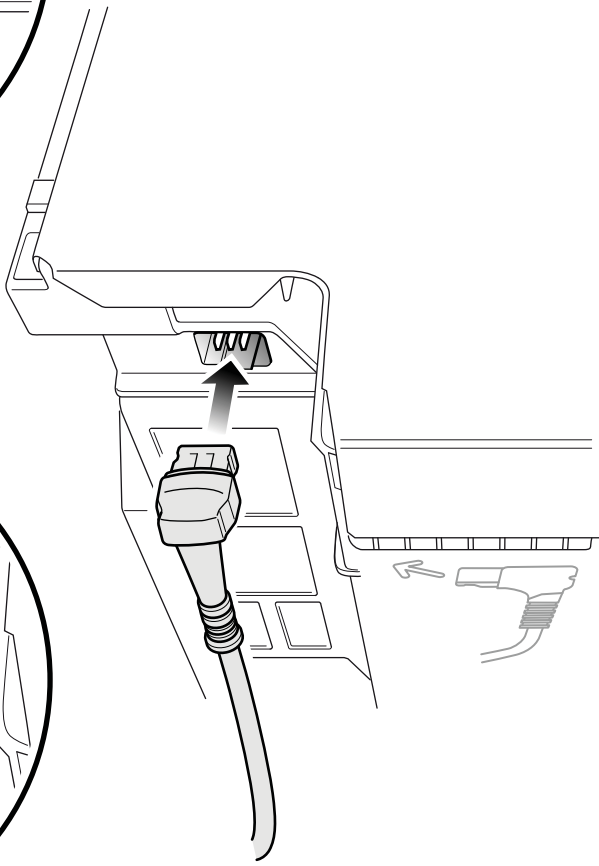
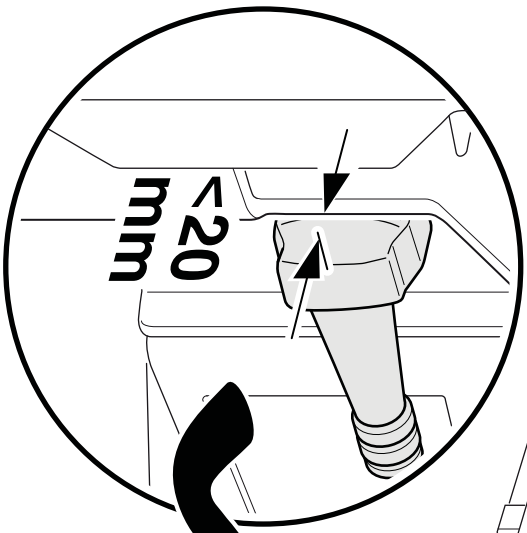
Vypnite sprejovú.

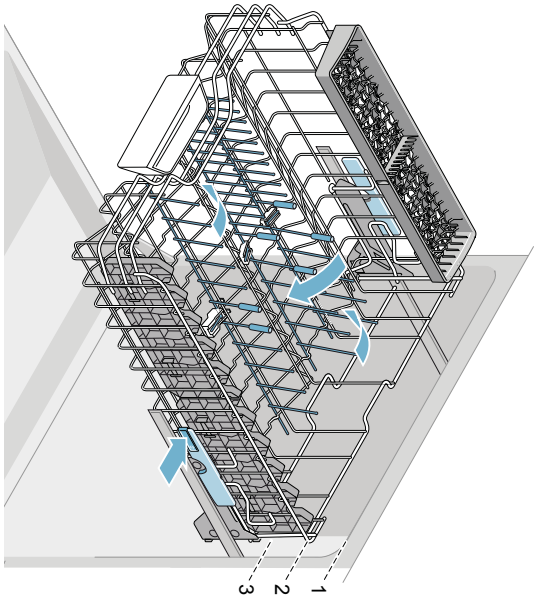
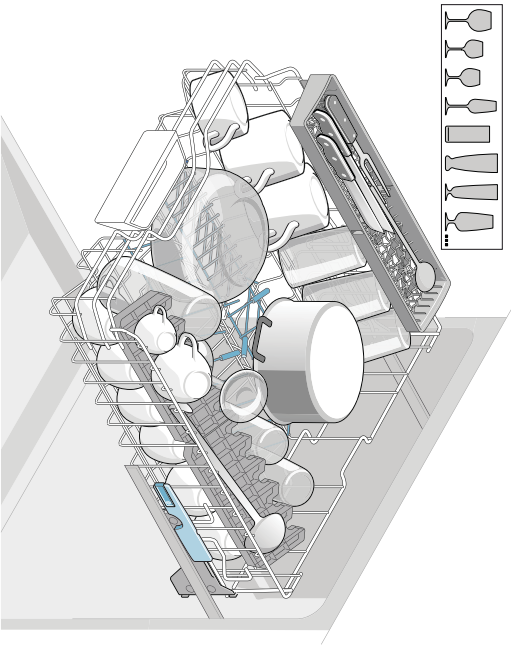
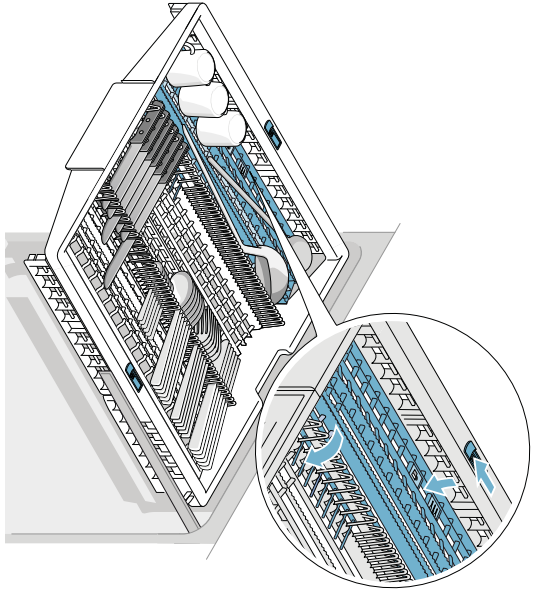
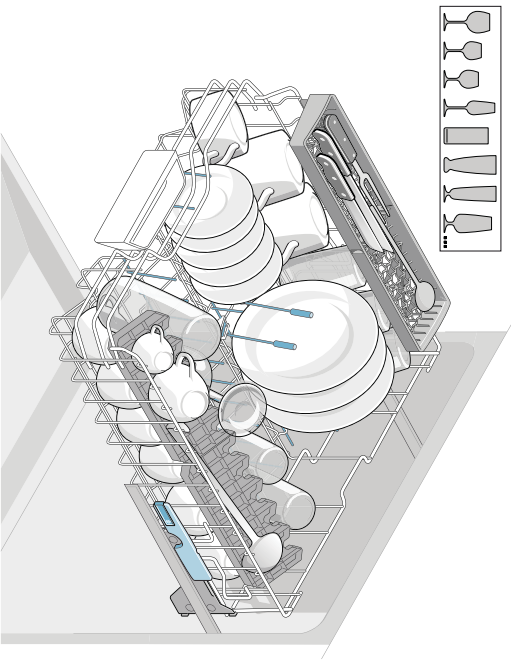
Riad vhodný na umývanie v umývadle (bez zvyškov popola, vosku, mazna, farby, natepovaciť
etiket, veľké zvyšky namarmady, mliečnych výrobkov a pokrmov zhruda odstrániť) poukladajte
do umývacky podľa návodu a zistite, či sa ostriekovacie ramena môžu volne pohybovať.

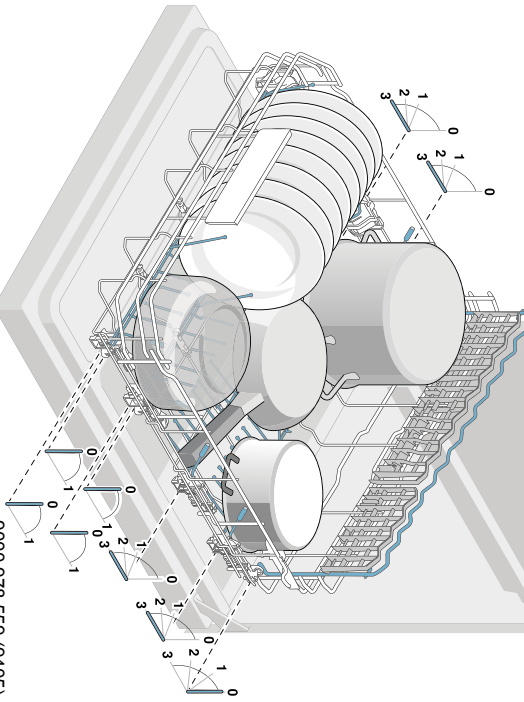
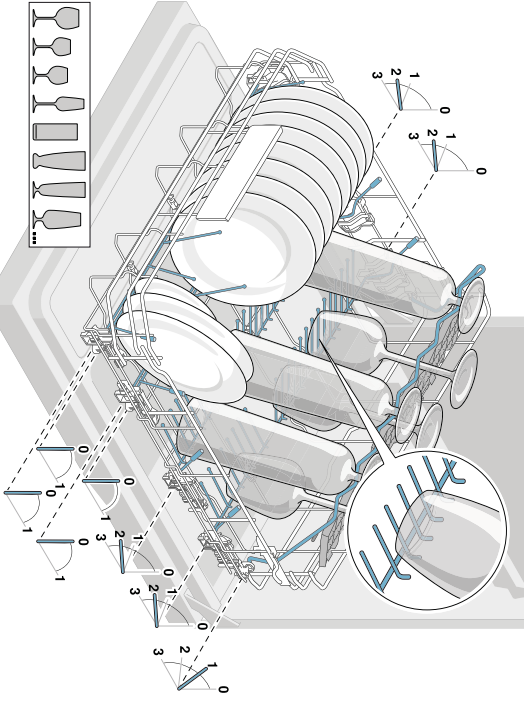
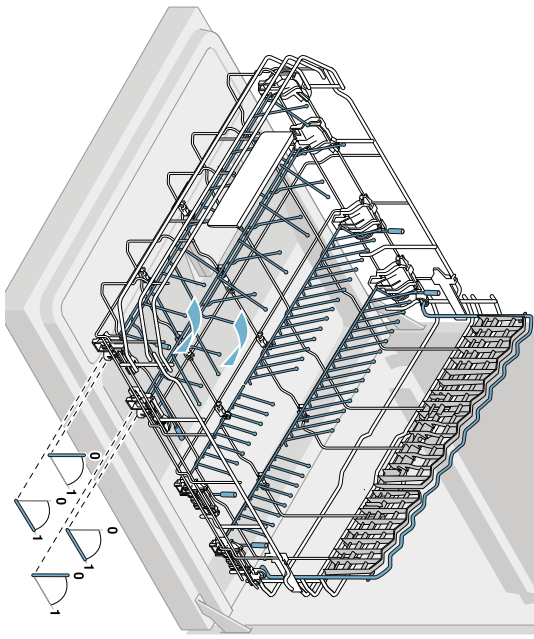
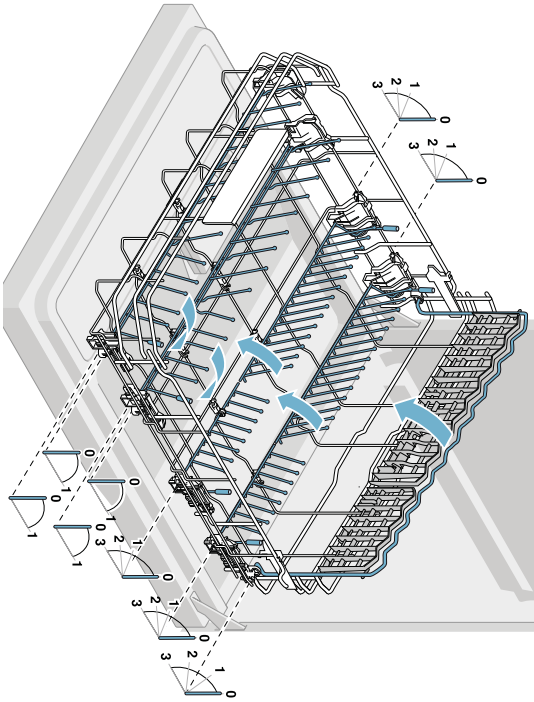
SK * **Upozornenie:**
Dodržujte odstup!



9000 905 744 (9305)







Informačný list produktu obsahuje "Delegované nariadenie komisie (EU) č.1059/2010"

Značka: Bosch
Model: SMU46KS01E
Počet súprav riadu: 13
Trieda spotreby energie: A++
Spotreba energie 262 kWh/ročne, zodpovedá 280 štandardným umývacím cyklom s použitím studenej vody a pri režimoch s nízkou spotrebou energie. Skutočná spotreba energie závisí od použitia spotrebiča.
Spotreba energie pri štandardnom umývacom cykle: 0,92 kWh
Spotreba elektrickej energie vo vypnutom stave a režime ponechania v zapnutom stave: 0,10 W / 0,10 W
Spotreba vody 2660 l/annum, zodpovedá 280 štandardným umývacím cyklom. Skutočná spotreba energie závisí od použitia spotrebiča.
Trieda účinnosti sušenia A na stupnici od G (najnižšia účinnosť) do A (najvyššia účinnosť).
Štandardný program (eco 50) je štandardný umývací cyklus na ktorý sa vzťahuje údaj uvedený na energetickom štítku a v informačnom liste, je to program vhodný pre umývanie bežne znečisteného riadu a ktorý je najúspornejší z hľadiska kombinovanej spotreby energie a vody.
Čas trvania štandardného umývacieho cyklu: 210 min
Trvanie ponechania v zapnutom stave: 0 min
Hlučnosť: 46 dB(A) re 1pW
Zabudovateľný

**BOSCH**

Stvorené pre život

Záručný list

firmy BSH domácí spotřebiče s.r.o.

2 rokyzáruka od výrobcu
na všetky spotřebiče

Dovozca: BSH domácí spotřebiče s.r.o.

Radlická 350

158 00 Praha 5

Výrobok:	Produktové číslo: E-Nr.
	Poradové číslo: FD
Dátum predaja, pečiatka, podpis	Dátum montáže, pečiatka, podpis

Predajca je povinný úplne a čitateľne vyplniť všetky požadované údaje v záručnom liste v deň predaja spotrebiča. Neoddeliteľnou súčasťou tohto záručného listu je daňový doklad o predaji výrobku.

Záručný list je dokladom práv spotrebiteľa v zmysle Občianskeho zákonníka. Je súčasťou výrobku s výrobným číslom uvedeným na prednej strane tohto záručného listu, zvlášť v prípadoch dlhších než zákonom daná záručná lehota je záručný list jedným z dokázateľných prostriedkov práv užívateľa. Je v záujme spotrebiteľa, aby si skontroloval správnosť a úplnosť všetkých uvedených údajov, ako i to, či dostal od predajcu záručný list so správnym označením pre uvedený druh výrobku.

Odporúča sa, aby výrobky montoval a uviedol do prevádzky autorizovaný servis, ktorý poskytuje záruku odbornej montáže, predvedenie a preskúšanie výrobku.

Montáž a inštalácia spotrebiča musí byť vykonaná v súlade s vyhláškou ÚBP SR č. 718/2002 Z. z. súvisiacich predpisov a noriem v platnom znení.

Pred montážou výrobku je nutné, aby boli splnené všetky podmienky pre pripojenie na inžinierske siete podľa platných noriem a podľa návodu na použitie.

Zápisy o uskutočnených opravách:

Dátum objed. opravy	Dátum dokončenia	Číslo oprav. listu	Stručný opis poruchy

Upozornenie pre predajcov

Predajca je povinný dať zákazníčkovi platný doklad o predaji, kde bude uvedený dátum predaja a označenie spotrebiča, a súčasťou dokladu o kúpe tovaru je správne a úplne vyplnený záručný list v deň predaja výrobku. V prípade predpredajnej reklamácie je potrebné predložiť riadne vyplnený reklamačný protokol.

Záručné podmienky

- na výrobok sa poskytuje záručná lehota **24 mesiacov** odo dňa zakúpenia výrobku kupujúcim
- spotrebiteľ je oprávnený chybu vytknúť do šiestich mesiacov od jej zistenia, najneskôr však do uplynutia záručnej lehoty
- pri reklamácií je podmienkou predložiť platný daňový doklad o kúpe výrobku (napr. pokladničný blok, faktúru a pod.)
- ak je výrobok používaný na iný než výrobcom stanovený účel alebo je výrobok používaný v rámci predmetu obchodnej činnosti, poskytuje sa záručná lehota 6 mesiacov odo dňa zakúpenia, keďže spotrebiče sú určené výhradne na použitie v domácnosti
- za chybu výrobku sa nepovažuje jeho nadmerné opotrebovanie a z toho vyplývajúce absencie niektorých pôvodných vlastností, ktoré boli spôsobené napr. zanedbaním bežnej údržby, čistenia, nadmerným používaním výrobku
- záručná lehota neplynie počas obdobia, keď kupujúci nemôže užívať tovar pre jeho chyby, za ktoré zodpovedá predávajúci
- ak nebude zistená žiadna porucha, na ktorú sa vzťahuje bezplatná záručná oprava, alebo bude zistená porucha nezavinená výrobcom, hradí náklady spojené s vyslaním servisného technika osoba, ktorá uplatnila nárok na túto opravu
- záručné opravy vykonávajú autorizované servisné strediská podľa zoznamu uvedeného v tomto záručnom liste

Právo na bezplatnú opravu výrobku na náklady BSH domáci spotrebiče s.r.o., organizačná zložka Bratislava, zaniká, ak:

- je nečitateľný výrobný štítok alebo na výrobku chýba,
- údaje na doklade o predaji sa líšia od údajov uvedených na výrobnom štítku spotrebiča,
- výrobok bol namontovaný v rozpore s návodom na montáž, prípadne nebol dodržaný súlad s platnými STN alebo s návodom na obsluhu,
- výrobok bol neodborne namontovaný alebo nebol uvedený do prevádzky organizáciou oprávnenou v zmysle vyhlášky ÚBP SR č. 718/2002 Z. z., platí pre plynové spotrebiče a spotrebiče s elektrickým napájaním 400 V, ako i pre spotrebiče dodávané bez elektrického kábla, prípadne bez elektrickej koncovky,
- bola vykonaná konštrukčná zmena alebo zásah do výrobku neoprávnenou osobou,
- porucha na výrobku vznikla použitím neoriginálnych náhradných dielov alebo príslušenstva,
- ide o poškodenie: mechanické, nadmernou záťažou, v dôsledku vodného kameňa, neodborného zapojenia, živelnou pohromou, vonkajšími vplyvmi a pod.

Vyhlasenie o hygienickej neškodnosti výrobku

Všetky výrobky distribuované spoločnosťou BSH domáci spotrebiče s.r.o., organizačná zložka Bratislava, prichádzajúce do styku s potravinami **sp ňajú požiadavky** o hygienickej neškodnosti podľa **európskej normy EC 1935/2004**. Toto vyhlásenie sa vzťahuje na všetky výrobky prichádzajúce do styku s potravinami uvedené v aktuálnom cenníku BSH domáci spotrebiče s.r.o., organizačná zložka Bratislava.

Symbol uvedený na výrobku alebo jeho obale upozorňuje na to, že výrobok po skončení jeho životnosti nepatrí k bežnému domácejmu odpadu, ale ho treba odovzdať do špeciálnej zberne odpadu na recyklovanie elektrických alebo elektronických spotrebičov.

Vašou podporou správnej likvidácie pomáhate opäť získať cenné suroviny a chrániť tak životné prostredie. Ďalšie informácie o recyklovaní tohto výrobku získate na miestnom úrade, v zberni odpadu alebo v združení Envidom, ktoré zabezpečuje zber, prepravu, spracovanie, recykláciu a ekologické zneškodňovanie elektroodpadu v zmysle zákona.



Uistenie dovozcu o vydaní vyhlásenia o zhode

Vážený zákazník,

Podľa zákona č. 264/1999 Z. z. Vás uistujeme, že na všetky výrobky distribuované spoločnosťou BSH domáci spotrebiče s. r. o. našim obchodným partnerom, bolo vydané prehlásenie o zhode v zmysle zákona č. 264/1999 Z. z. a príslušných nariadení vlády. Toto uistenie dovozcu o vydaní prehlásenia o zhode sa vzťahuje na všetky výrobky vrátane plynových spotrebičov, ktoré sú obsiahnuté v aktuálnom cenníku firmy BSH domáci spotrebiče s. r. o.

Kontakt na servis domácich spotrebičov BOSCH

Dodávateľ:

BSH domácí spotřebiče s.r.o. – organizačná zložka Bratislava

BSH domácí spotřebiče s.r.o.
Radlická 350
158 00 Praha 5

Príjem opráv:

Tel.: +421 244 450 808
Email: **opravy@bshg.com**

Objednávky príslušenstva a náhradných dielov:

Tel.: +421 244 452 041
Email: **dily@bshg.com**

Zákaznícke poradenstvo:

Tel.: +421 244 452 041
Email: **bosch.spotrebice@bshg.com**

Aktuálne informácie o servise nájdete na internetových stránkach **www.bosch-home.com/sk**.

Tu máte možnosť si dojednať opravu pomocou online formulára.

